

Infrarotstrahler CIR



⚡ 500-2000 W Elektroheizung

12 Ausführungen CE

Infrarotstrahler CIR

Unauffälliges Design und diskreter Betrieb in vielen Anwendungsbereichen

Einsatzbereich

Der CIR-Strahler bietet das ganze Jahr über Komfort für Terrassen, Balkone und Freiluftrestaurants. Der CIR-Strahler ist auch für den Einsatz in Werkstätten und Lagerräumen zum gezielten Heizen von begrenzten Flächen einsetzbar. Diese Wärmestrahler benötigen keinen Wetterschutz (5 Jahre Garantie gegen Korrosion).

Komfort

Wärmestrahler geben eine intensive, angenehme Wärme und verlängern damit die Sommersaison. Da das System über keine beweglichen Teile verfügt, ist es besonders leise und erzeugt keine Luftverwirbelungen von Staub oder anderen Partikeln.

Betrieb und Wirtschaftlichkeit

Wärmestrahler erzeugen eine sofortige Wärme, sind leicht und flexibel zu installieren und erfordern nur minimale Wartung. Die Personen und die Gegenstände werden erwärmt und nicht die umgebende Luft, daher sind Wärmestrahler sehr effektiv. Dies gilt besonders für den Außeneinsatz. Ein Wärmestrahler ist sicher, sauber und energieeffizient.

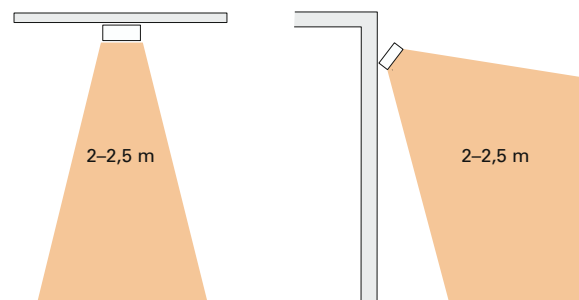
Konstruktion

Mit seinem schlanken Design und dem leisen, unauffälligen Betrieb sowie seinem geringen Platzbedarf wirkt der CIR-Strahler äußerst diskret.

Produkteigenschaften

- Der Infrarotstrahler CIR ist in zwei Ausführungen lieferbar:
 - CIR100, mit Leistungen von 500 bis 2000 W
 - CIR200, mit derselben Leistung und eingebautem Schalter
- Reflektoren aus hochglanzpoliertem Aluminium mit maximaler Korrosionsbeständigkeit.
- Graue Anschlusskästen aus wärme- und witterungsbeständigem Polycarbonat.
- Verstellbare Montagekonsolen für eine einfache Wand- oder Deckenmontage
- Es besteht keine Gefahr von Leckströmen/ Kriechströmen, die zum Auslösen der Sicherungen führen.
- IP24, zugelassen für die Montage in Bädern und Duschen.
- Gehäuse aus weiß lackiertem Aluminiumzinkblech Farbe: RAL 9002, NCS 1502-Y. Schutzgitter aus rostfreiem.

Installationshöhe



Alle Änderungen vorbehalten!

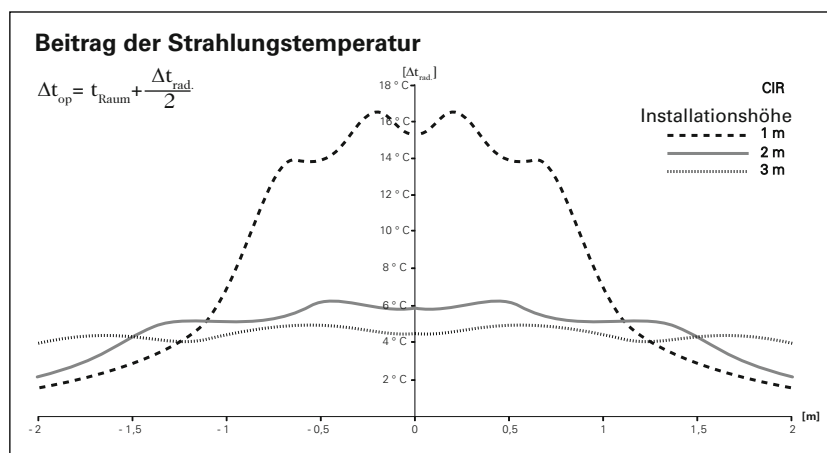


CIR-Strahler sind die ideale Komfort-Lösung für den Außenbereich von Restaurants. Die Heizungen können an der Wand des Restaurants oder in Reihe direkt über den Tischen großer Terrassen installiert werden.



CIR ist auch zum gezielten Heizen und als Zusatzheizung einsetzbar.

Mit seinem schlanken Design passt der CIR-Strahler überall. Für eine gleichmäßige Wärmeleistung sollten die Strahler aus mindestens zwei Richtungen heizen.



Infrarotstrahler CIR

Technische Daten | Infrarotstrahler CIR100 ohne eingebauten Schalter ⚡

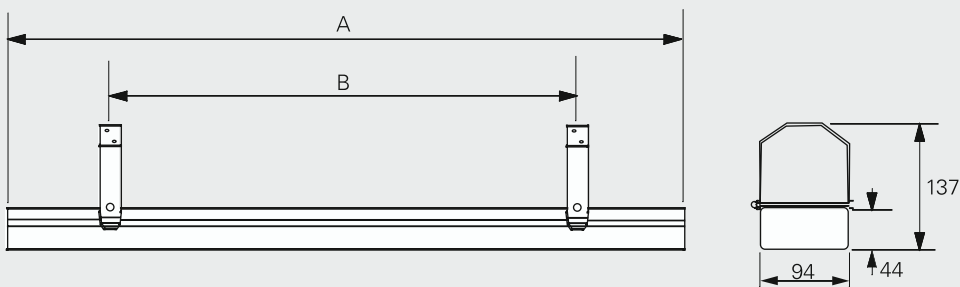
Typ	Heizleistung [W]	Spannung [V]	Stromstärke [A]	Max. Element- temperatur [°C]	Abmessungen L x H x T [mm]	Gewicht [kg]
CIR10521	500	230 V~	2,2	750	710 x 44 x 94	1,5
CIR11021	1000	230 V~	4,3	750	1250 x 44 x 94	2,2
CIR11031	1000	400 V2~	2,5	750	1250 x 44 x 94	2,2
CIR11521	1500	230 V~	6,5	750	1755 x 44 x 94	3,0
CIR11531	1500	400 V2~	3,8	750	1755 x 44 x 94	3,0
CIR12021	2000	230 V~	8,7	750	2180 x 44 x 94	3,7
CIR12031	2000	400 V2~	5,0	750	2180 x 44 x 94	3,7

Technische Daten | Infrarotstrahler CIR200 mit eingebautem Schalter ⚡

Typ	Heizleistung [W]	Spannung [V]	Stromstärke [A]	Max. Element- temperatur [°C]	Abmessungen L x H x T [mm]	Gewicht [kg]
CIR20521	500	230 V~	2,2	750	710 x 44 x 94	1,5
CIR21021	1000	230 V~	4,3	750	1250 x 44 x 94	2,2
CIR21031	1000	400 V2~	2,5	750	1250 x 44 x 94	2,2
CIR21531	1500	400 V2~	3,8	750	1755 x 44 x 94	3,0
CIR22031	2000	400 V2~	5,0	750	2180 x 44 x 94	3,7

Schutzart: CIR100 und CIR200: (IP24), spritzwassergeschütztes Design.
Von SEMKO geprüft und CE-konform.

Abmessungen



Typ	A [mm]	B*1 [mm]	B _{MIN} *2 [mm]
CIR105/205	710	500	300
CIR110/210	1250	900	600
CIR115/215	1755	1200	800
CIR120/220	2180	1500	1000

*1) Empfehlung

*2) Mindestabstand zwischen den Konsolen

Positionierung, Montage und Installation

Platzierung

Die Infrarotstrahler sollten den zu heizenden Bereich umgeben, siehe Abb. 1 und 2. Die Geräte werden normalerweise 2 – 3 Meter über dem Boden installiert.

Allgemein gilt, dass 750 - 1000 W/m² die Temperatur um ca. 10 °C erhöhen. Die Leistung kann je nach Schutz des Einsatzortes verringert werden. Falls die Terrasse nur überdacht ist, müssen mindestens 1000 W/m² installiert werden, sollten drei Wände vorhanden sein, sind nur 750 W/m² erforderlich. Für eine vollständig umbaute Terrasse muss der Leistungsbedarf berechnet werden. Ein Wintergarten erfordert ca. 250 - 300 W/m².

Montage

Die Montage wird von den beiden Montagekonsolen (im Lieferumfang enthalten) erleichtert, die eine Wand- oder Deckenmontage in unterschiedlichen Winkeln ermöglichen. Wenn der CIR-Strahler in einem Winkel an der Decke montiert werden soll, kann die Standardkonsole nicht verwendet werden (der Abstand zur Decke wird geringer als der Mindestabstand 150 mm). Der Abstand der Konsolen ist einstellbar und kann an den besten Installationsort angepasst werden. Die Infrarotstrahler rasten in die Konsole ein und werden dort verriegelt. CIR-Strahler können auch an Seilen abgehängt werden. Die Geräte müssen immer waagrecht montiert werden, der Winkel in Längsrichtung kann aber verändert werden. Die Mindestabstände für die Montage entnehmen Sie bitte Abb. 3.

Installation

Der CIR-Wärmestrahler ist für eine feste Installation vorgesehen. Für den Anschluss (auch in Reihenschaltung) ist ein Kabel von max. 4 x 2,5 mm² + Erde vorgesehen.

Zusätzliche Wärmeleistung

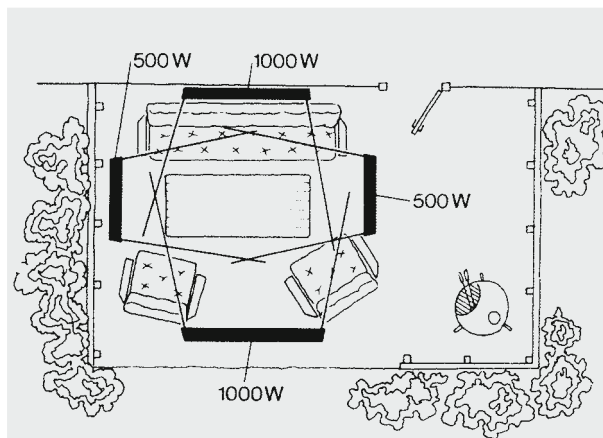
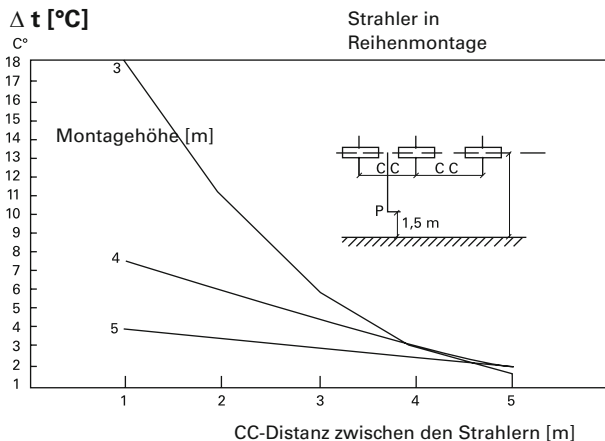


Abb. 1: Beispiel für eine gute Platzierung, von oben gesehen, Leistungsbedarf ca. 1000 W/m².

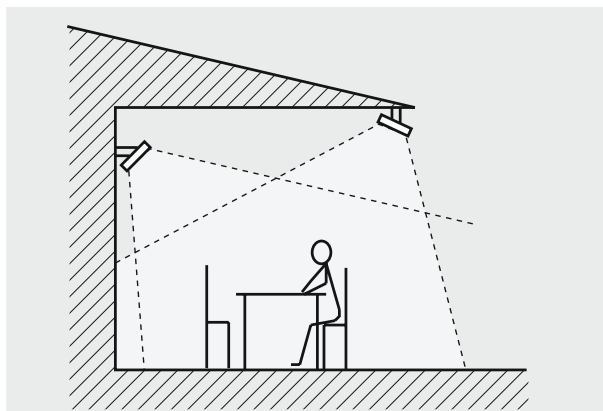


Abb. 2: Für eine gleichmäßige Wärmeleistung sollten die Strahler aus mindestens zwei Richtungen heizen.

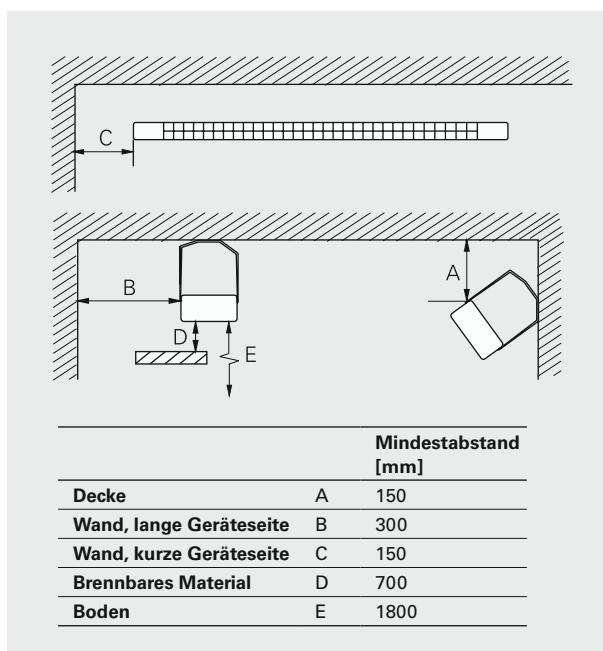


Abb 3. Mindestabstände für die Montage.

Infrarotstrahler CIR

Regelungsoptionen

Leistungsregelung mit Schaltuhr

Stufenlose Regelung, besonders geeignet zum Punkt- und Flächenheizen. Die Heizleistung kann komfortabel nach Wunsch angepasst werden. Die integrierte Schaltuhr kann auf die gewünschte Zeit eingestellt werden.

- CIRT, stufenloser Regler mit Schaltuhr

Steuerung mit Schaltuhr

Die Schaltuhr kann auf die gewünschte Zeit eingestellt werden. Falls die Last den Einstellbereich der Schaltuhr überfordert oder wenn ein größeres System gesteuert werden soll, kann ein Schütz verwendet werden.

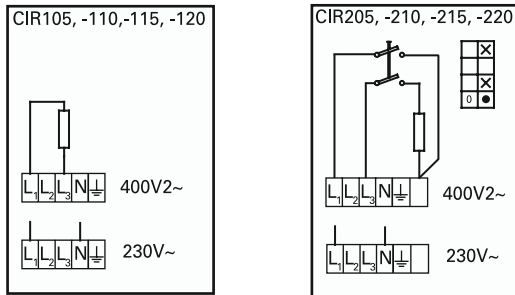
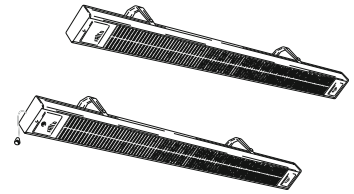
- Elektronische Schaltuhr CBT

Neben diesen Regelungsmöglichkeiten kann der Elektroheizungsregler ERP eingesetzt werden, um die Leistung im Innenbereich oder in vollständig verglasten Räumen zu begrenzen.

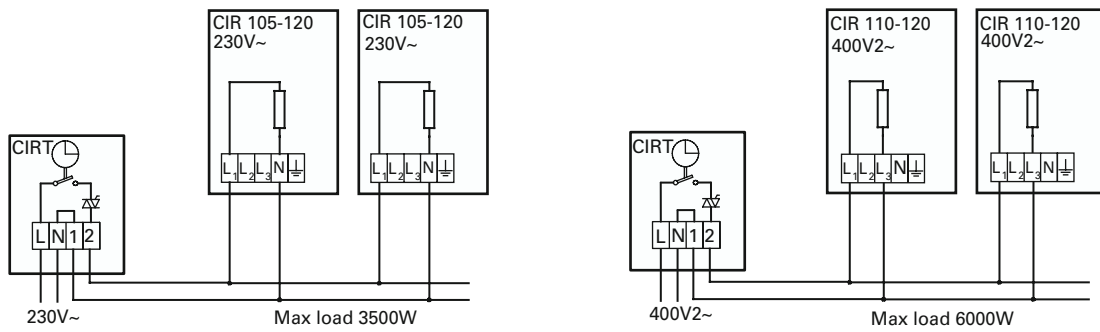
Weitere Informationen zum Zubehör finden Sie im Abschnitt Thermostate und Regler oder direkt bei Frico.

Typ	Beschreibung	H x B x T [mm]
CIRT	Stufenlose Leistungsregelung	155 x 87 x 43
CBT	Elektronische Schaltuhr	155 x 87 x 43
ERP	Elektroheizungsregler	157 x 93 x 40

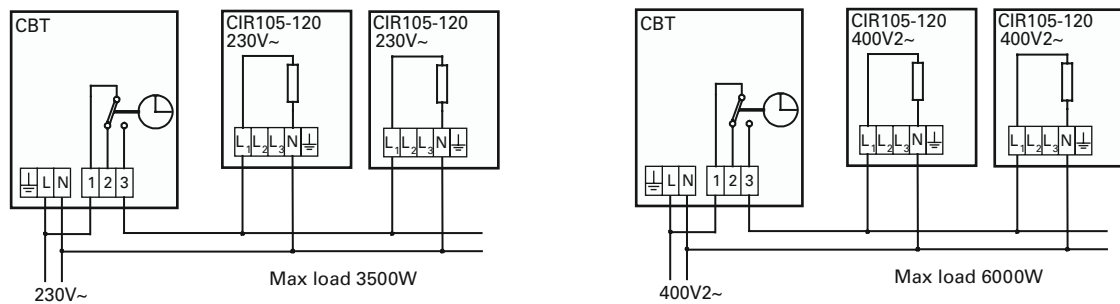
Schaltbilder



Leistungsregelung mit Schaltuhr



Steuerung mit Schaltuhr



Émetteur infrarouge CIR



⚡ 500-2000 W Chauffage électrique

12 modèles CE

Émetteur infrarouge CIR Pour des utilisations nécessitant un appareil fonctionnant discrètement

Application

Le CIR assure un confort thermique de qualité sur les balcons, les terrasses de restaurants, etc. Il peut également servir au chauffage ponctuel d'ateliers et d'entrepôts. Il ne nécessite aucune protection contre les intempéries et bénéficie d'une garantie anticorrosion de cinq ans.

Confort

Les émetteurs infrarouge offrent une chaleur intense et agréable et permettent de prolonger la saison estivale. L'absence de pièces mobiles est synonyme d'un système silencieux, sans déplacement d'air ni de particules de poussière ou autres.

Fonctionnement et économie

Les émetteurs infrarouge procurent une chaleur immédiate, s'installent aisément et ne nécessitent qu'un minimum d'entretien. Le fait qu'ils chauffent les personnes et les objets, et non l'air environnant, explique leur efficacité, particulièrement en extérieur. Un chauffage rayonnant est en outre plus sûr et plus propre qu'un chauffage au gaz, tout en offrant un meilleur rendement énergétique.

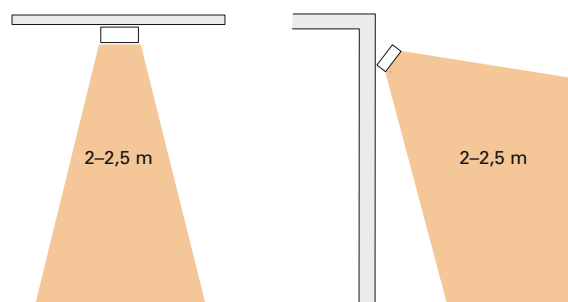
Conception

La minceur du boîtier du CIR et son fonctionnement silencieux en font un appareil particulièrement discret et peu encombrant.

Caractéristiques produit

- L'émetteur infrarouge CIR est disponible en deux modèles :
 - CIR100 d'une puissance de 500 à 2000 W.
 - CIR200 de puissances similaires et avec interrupteur intégré.
- Il est doté de réflecteurs dont la réalisation en aluminium hautement poli garantit une résistance anticorrosion maximale.
- Boîtes de raccordement grises en polycarbonate résistant à la chaleur et aux intempéries.
- Consoles de fixations réglables pour montage aisé au mur ou sous plafond.
- Pas de risque de fuites d'eau et donc de courts-circuits intempéstifs.
- IP24. Homologué pour une installation au-dessus des baignoires et des douches.
- Boîtier en tôle d'aluminium galvanisée laquée blanc. Couleur : RAL 9002, NCS 1502-Y. Grille de protection en acier inoxydable.

Hauteur d'installation



Nos produits peuvent être modifiés sans avis préalable.

Émetteur infrarouge CIR



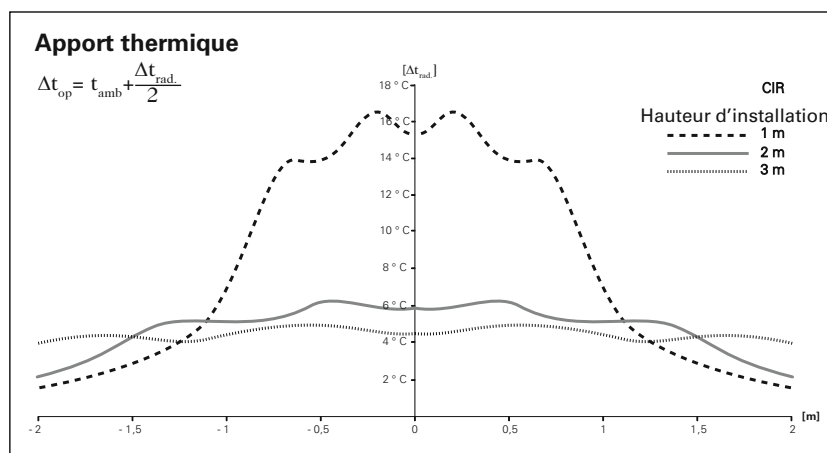
Le CIR est la solution idéale qui offre le confort aux clients assis aux terrasses des restaurants. Les émetteurs peuvent être montés aux murs d'un restaurant ou juste au-dessus des tables de grandes terrasses.



Il peut également servir au chauffage ponctuel et pour un apport de chaleur supplémentaire.



La minceur du boîtier du CIR en fait un appareil particulièrement peu encombrant. Pour un chauffage uniforme, les émetteurs doivent chauffer dans au moins deux directions.



Émetteur infrarouge CIR

Caractéristiques techniques | Émetteur infrarouge CIR100 sans interrupteur intégré ⚡

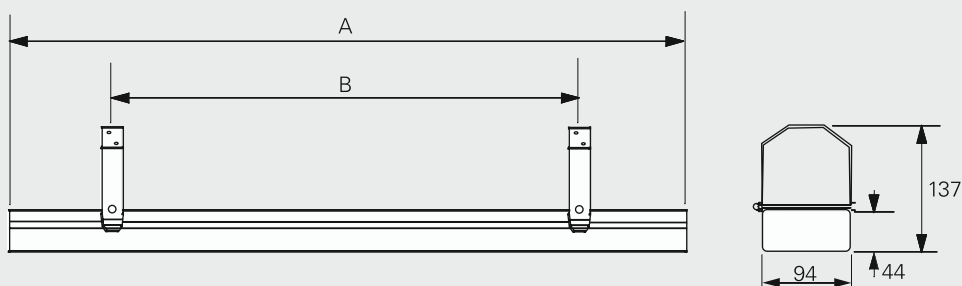
Type	Puissance [W]	Tension [V]	Intensité [A]	Température d'élément max. [°C]	Dimensions L x h x l [mm]	Poids [kg]
CIR10521	500	230V~	2,2	750	710 x 44 x 94	1,5
CIR11021	1000	230V~	4,3	750	1250 x 44 x 94	2,2
CIR11031	1000	400V2~	2,5	750	1250 x 44 x 94	2,2
CIR11521	1500	230V~	6,5	750	1755 x 44 x 94	3,0
CIR11531	1500	400V2~	3,8	750	1755 x 44 x 94	3,0
CIR12021	2000	230V~	8,7	750	2180 x 44 x 94	3,7
CIR12031	2000	400V2~	5,0	750	2180 x 44 x 94	3,7

Caractéristiques techniques | Émetteur infrarouge CIR200 avec interrupteur intégré ⚡

Type	Puissance [W]	Tension [V]	Intensité [A]	Température d'élément max. [°C]	Dimensions L x h x l [mm]	Poids [kg]
CIR20521	500	230V~	2,2	750	710 x 44 x 94	1,5
CIR21021	1000	230V~	4,3	750	1250 x 44 x 94	2,2
CIR21031	1000	400V2~	2,5	750	1250 x 44 x 94	2,2
CIR21531	1500	400V2~	3,8	750	1755 x 44 x 94	3,0
CIR22031	2000	400V2~	5,0	750	2180 x 44 x 94	3,7

Indice de protection: CIR100 et CIR200 : IP24 - protection contre les éclaboussures.
Homologué par SEMKO. Marquage CE.

Dimensions



Type	A [mm]	B*1 [mm]	B _{MIN} *2 [mm]
CIR105/205	710	500	300
CIR110/210	1250	900	600
CIR115/215	1755	1200	800
CIR120/220	2180	1500	1000

*1) Recommandation

*2) Distances minimale entre les consoles

Positionnement, montage et installation

Positionnement

Les émetteurs infrarouge doivent encercler la zone à chauffer (voir Fig. 1 et 2). Normalement, les appareils sont positionnés deux à trois mètres au-dessus du sol.

En règle générale, une puissance de 750 à 1000 W/m² produit une augmentation de température d'environ 10 °C. La puissance peut être réduite par rapport à l'exposition de la terrasse. Si la terrasse dispose uniquement d'un toit, une puissance d'au moins 1000 W/m² est nécessaire. Par contre, si la terrasse dispose de trois murs, une puissance de 750 W/m² suffit. Pour une terrasse totalement fermée, la puissance requise doit être calculée. Par exemple, une serre requiert 250 à 300 W/m².

Montage

Les deux consoles, fournies avec l'appareil peuvent être placées au plafond ou au mur selon différents angles. Elles rendent le montage aisé. Vous ne pouvez pas utiliser les consoles standard pour un montage du CIR sous l'angle du plafond, car la distance au plafond serait inférieure à 150 mm. Vous pouvez régler la distance entre les consoles en fonction de l'endroit convenant le mieux à l'installation. Les émetteurs infrarouge sont fixés aux consoles, puis vissés sur place. Le CIR peut également être suspendu à des câbles. Il est recommandé de toujours monter les appareils horizontalement, toutefois, ils peuvent être légèrement inclinés. Pour les distances minimales d'installation cf. fig. 3.

Raccordement

Le CIR est prévu pour une installation permanente. Le raccordement ou le branchement en série du CIR se fait au moyen d'un câble d'un maximum de 4 x 2,5 mm² + terre.

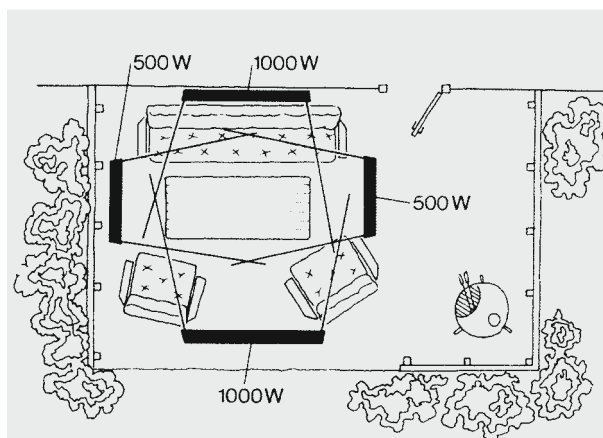


Fig. 1: Vue de dessus d'un bon positionnement. Puissance requise : env. 1 000 W/m².

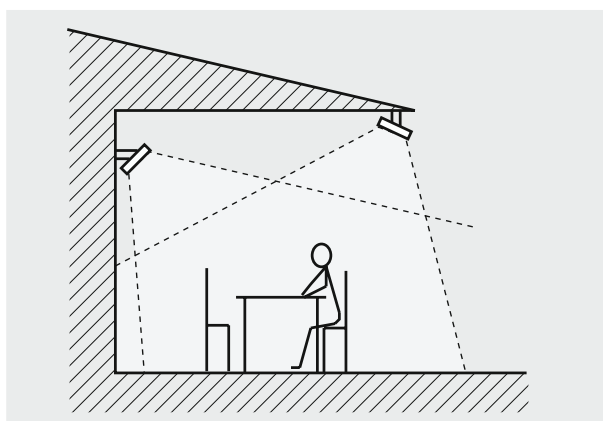
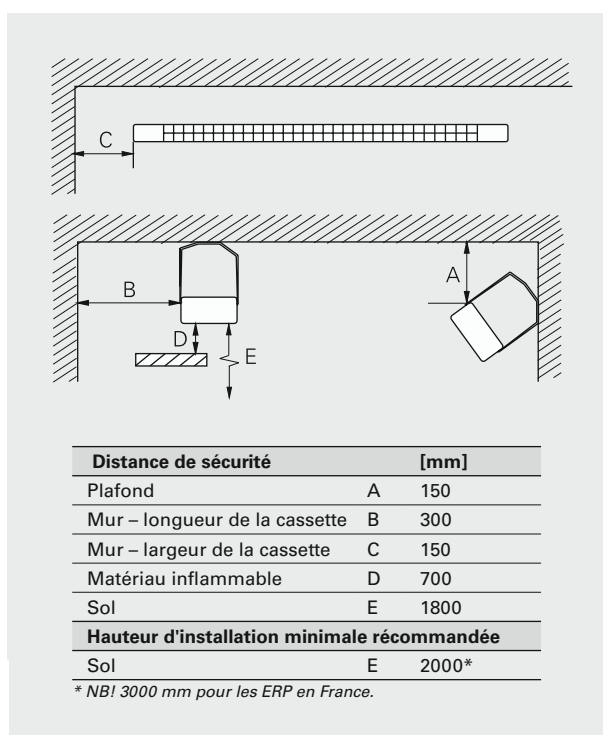
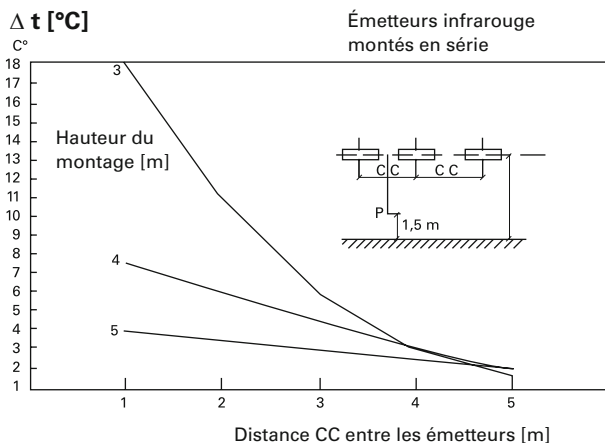


Fig. 2: Pour un chauffage uniforme, les émetteurs doivent chauffer dans au moins deux directions.

Apport de chaleur supplémentaire



Émetteur infrarouge CIR

Options de régulation

Régulation de puissance avec minuteur

Régulation progressive particulièrement adaptée au chauffage ponctuel et par zone. L'apport de chaleur est régulé pour un confort idéal. Le minuteur intégré permet une programmation fine des durées de chauffage.

- CIRT - régulateur de puissance progressif avec minuteur

Régulation avec minuteur

Le minuteur permet une programmation fine des durées de chauffage. Si la charge dépasse la plage de régulation du minuteur ou si vous souhaitez réguler un système de plus grande taille, vous pouvez utiliser un contact.

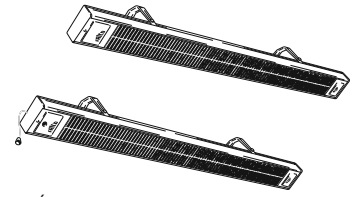
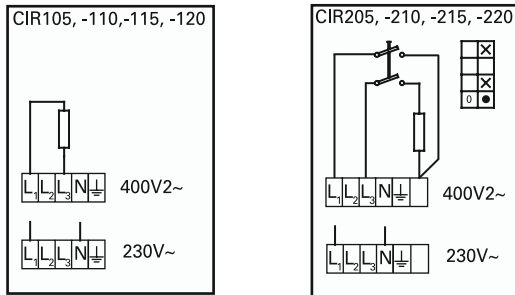
- CBT - minuteur électronique

Outre ces régulations, vous pouvez utiliser le régulateur de puissance électrique ERP pour limiter la puissance à l'intérieur et aux zones vitrées.

Pour plus d'informations, se reporter au chapitre consacré aux régulateurs et aux thermostats ou consulter Frico.

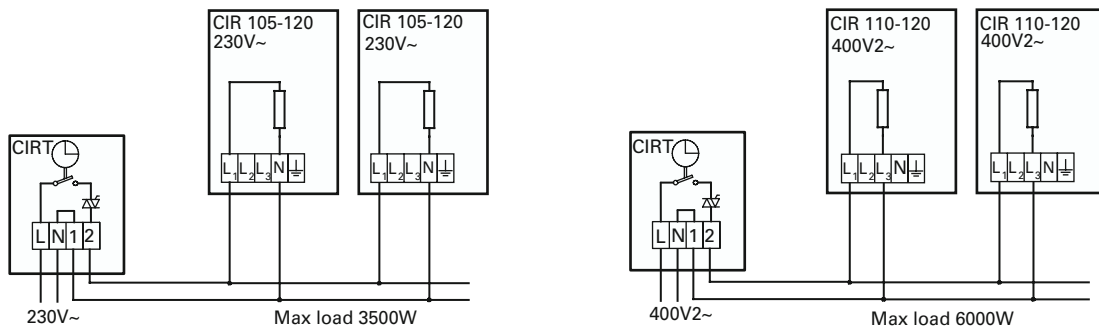
Type	Désignation	H x l x p [mm]
CIRT	Régulation de puissance progressive	155 x 87 x 43
CBT	Minuteur électronique	155 x 87 x 43
ERP	Régulateur de puissance	157 x 93 x 40

Schémas de raccordement



Émetteur infrarouge CIR

Régulation de puissance avec minuteur



Régulation avec minuteur

