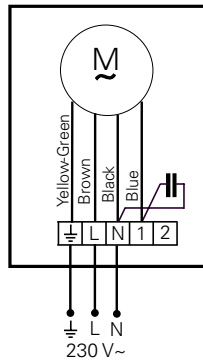


Schaltbilder SWS 230V~

Internes Schaltbild



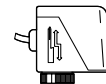
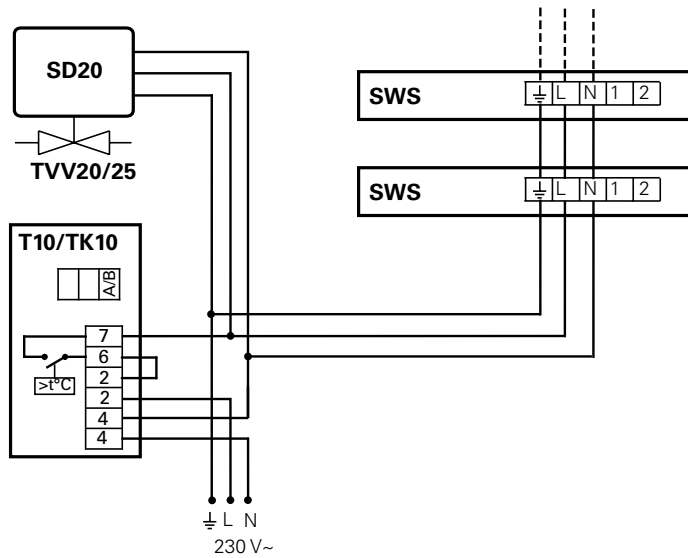
Nur Thermostatsteuerung



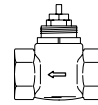
T10,
Elektronischer
Thermostat



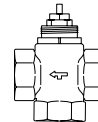
TK10,
Elektrischer
Thermostat mit
Knopf



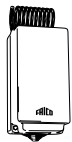
SD20,
Stellmotor



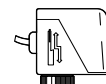
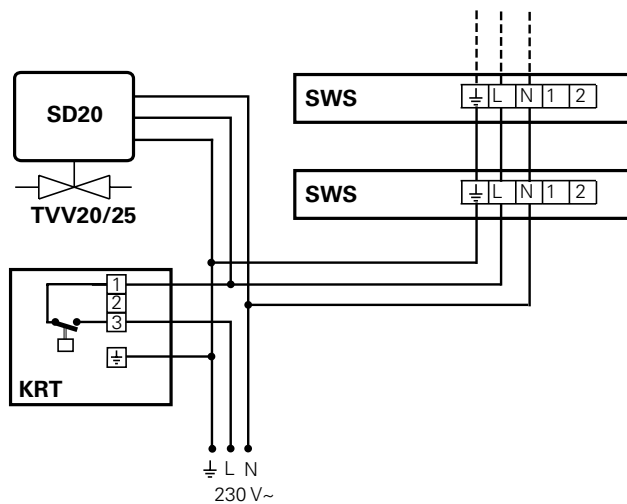
TVV20/25,
2-Wege Ventil



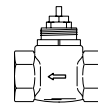
TRV20/25,
3-Wege Ventil



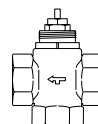
KRT1900,
Raum-
Kapillarrohrthermostat



SD20,
Stellmotor



TVV20/25,
2-Wege Ventil



TRV20/25,
3-Wege Ventil

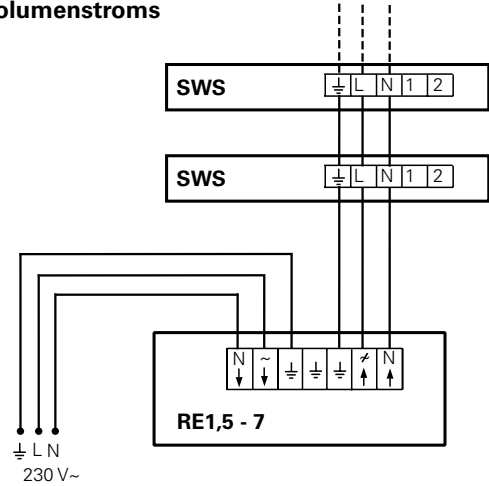
Heizlüfter SWS

Schaltbilder SWS 230V~

Nur 5-stufige Regelung des Volumenstroms



RE1,5-7,
5-stufiger Regler



Thermostat und 5-stufige Regelung



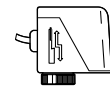
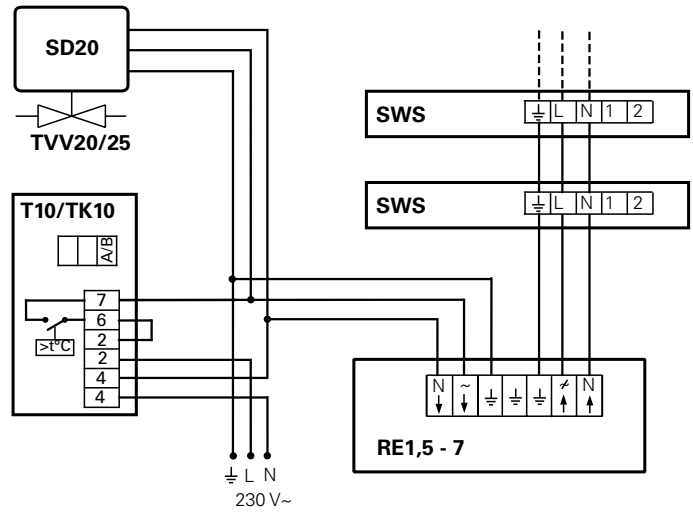
T10,
Elektronischer
Thermostat



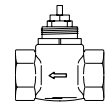
TK10,
Elektrischer Thermostat
mit Knopf



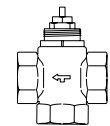
RE1,5-7,
5-stufiger Regler



SD20,
Stellmotor



TVV20/25,
2-Wege Ventil



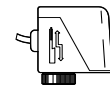
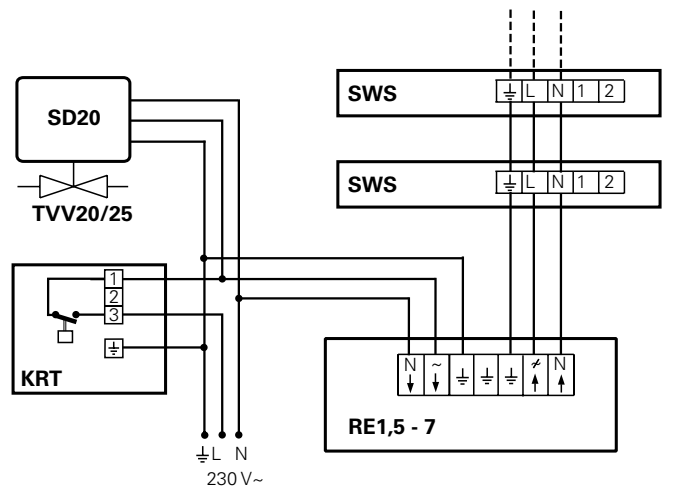
TRV20/25,
3-Wege Ventil



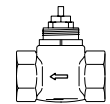
KRT1900,
Raum-
Kapillarrohrthermostat



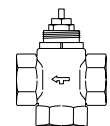
RE1,5-7,
5-stufiger Regler



SD20,
Stellmotor



TVV20/25,
2-Wege Ventil



TRV20/25,
3-Wege Ventil

Heizlüfter SWS

Schaltbilder SWS 400V3~

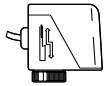
Thermostat und 2-stufige Regelung



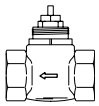
T10,
Elektronischer
Thermostat



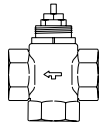
TK10,
Elektrischer Thermostat
mit Knopf



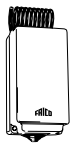
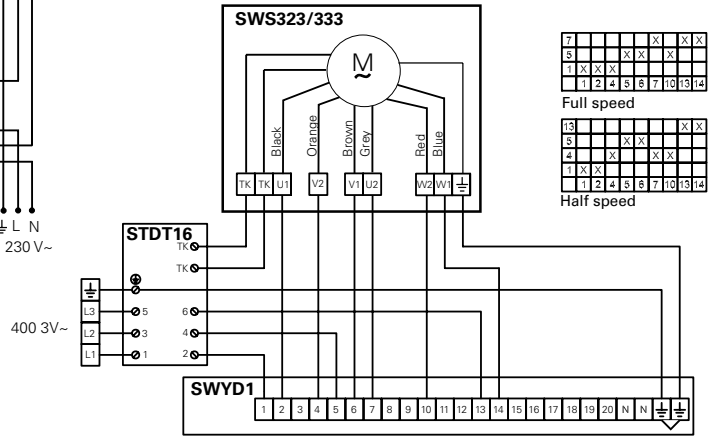
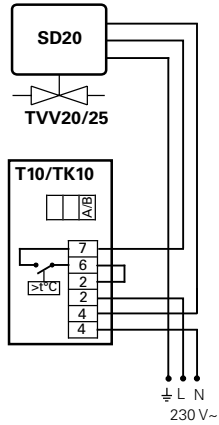
SD20,
Stellmotor



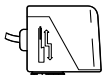
TVV20/25,
2-Wege Ventil



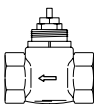
TRV20/25,
3-Wege Ventil



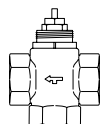
KRT1900,
Raum-
Kapillarrohrthermostat



SD20,
Stellmotor



TVV20/25,
2-Wege Ventil



TRV20/25,
3-Wege Ventil

