

Original instructions  
**Infrasmart IP67**  
**IHS15W/B/G67**  
**IHS20W/B/G67**



EN ... 6

SE ... 9

FR ... 12

DE ... 15

NO ... 19

NL ... 22

ES ... 26

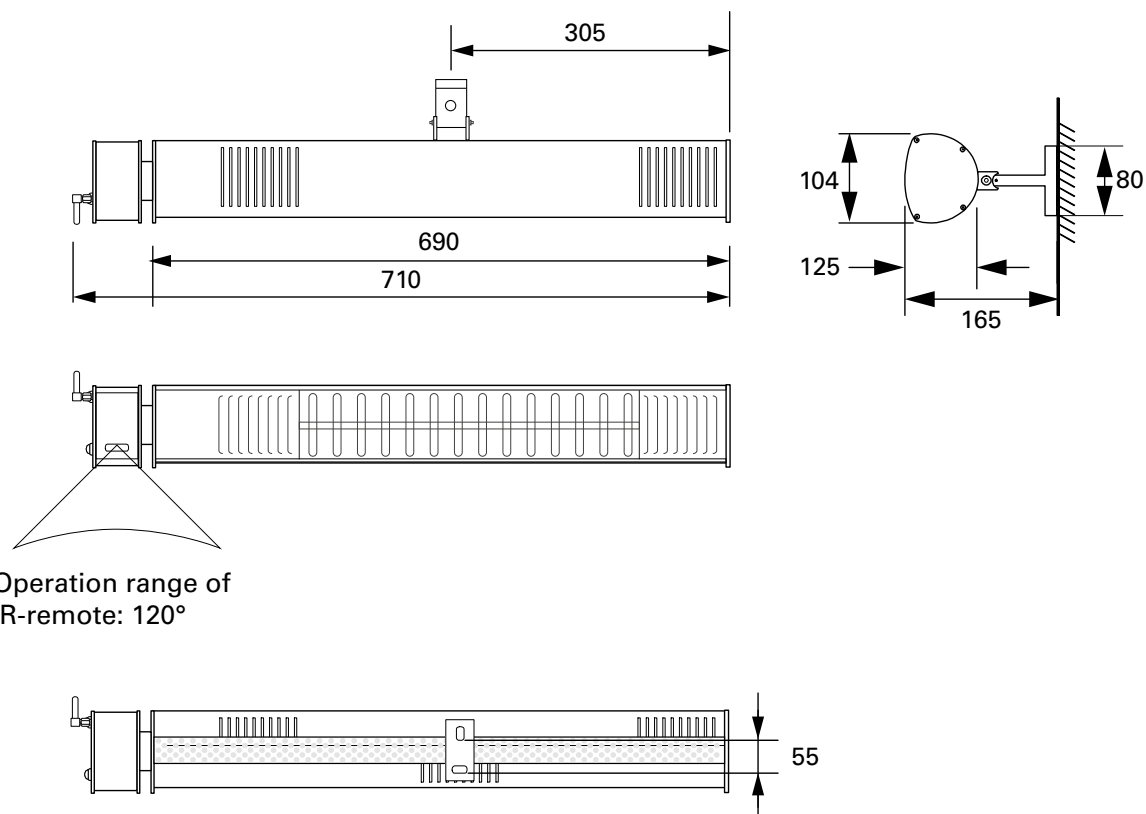
IT ... 29

PL ... 32

RU ... 35

FI ... 38

## Dimensions



SE: Mottagning fjärrstyr: 120°

EN: Operation range of IR-remote: 120°

NO: Driftsområde for IR-fjernkontroll: 120°

DE: Betriebsbereich der IR-Fernsteuerung: 120°

RU: Радиус действия инфракрасного пульта дистанционного управления: 120°

FR: Angle de détection de la télécommande IR : 120°

ES: Radio de acción del mando a distancia por infrarrojos: 120°

NL: Bereik van de IR-afstandsbediening: 120°

PL: Zasięg działania pilota na podczerwień: 120°

IT: Intervallo operativo del telecomando IR: 120°

FI: IT-kaukosäätimen toimintaetäisyys: 120°

### Positioning

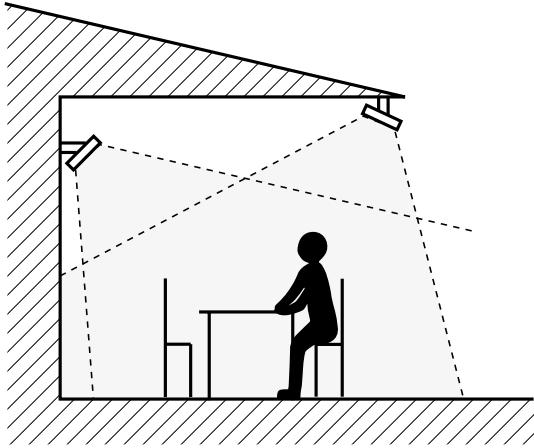
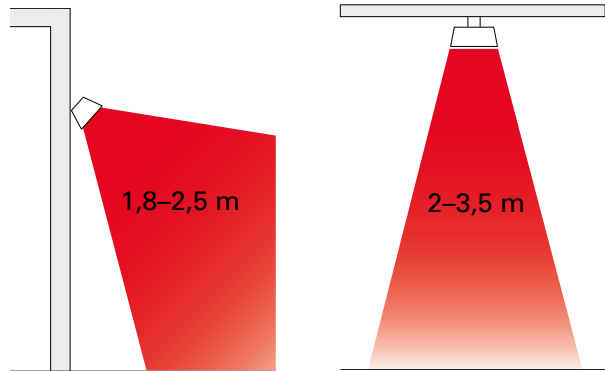


Fig.1: The heaters should heat from at least two directions for even heating

### Installation height



SE: För jämn uppvärmning bör infrorna värma från minst två håll.

NO: For jevn oppvarming bør infraene varme fra minst to sider.

DE: Für eine gleichmäßige Wärmeleistung sollten die Strahler aus mindestens zwei Richtungen heizen.

RU: Приборы должны располагаться по крайней мере с двух сторон от человека.

FR : Pour un chauffage uniforme, les émetteurs doivent chauffer dans au moins deux directions.

ES: Para garantizar una calefacción uniforme, deben colocarse de modo que el calor llegue desde al menos dos direcciones.

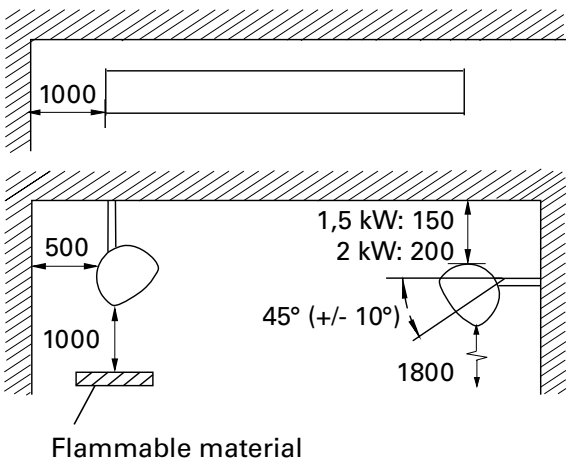
NL: De stralers moeten voor een gelijkmatige verwarming vanuit minimaal twee richtingen werken.

PL: Aby zapewnić równomierne ogrzewanie, ciepło powinno pochodzić co najmniej z dwóch kierunków.

IT: Per avere un riscaldamento uniforme, il calore deve provenire da almeno due direzioni.

FI: Tasaisen lämmityksen varmistamiseksi lämmittimien tulisi lämmittää vähintään kahdesta suunnasta.

### Minimum mounting distance



SE: Minimiavstånd, Brännbart material

NO: Minsteavstand, Brennbart materiale

DE: Mindestabstand, Entflammbares Material

RU: Минимальные расстояния при установке, Легковоспламеняемые материалы

FR: Distances minimales, Matériau inflammable

ES: Distancias mínimas, Material inflamable

NL: Minimale afstand, Brandbaar materiaal

PL: Minimalne odległości, Materiał łatwopalny

IT: Distanze minime, Materiali infiammabili

FI: Minimietäisyydet, Tulenarka materiaali

## Accessories

92865	<b>KLS1KS</b>	
92852	<b>BCSF9010</b>	RAL9010
92853	<b>BCSF9005</b>	RAL9005
92854	<b>BCSF7016</b>	RAL7016
92848	<b>BCDF209010</b>	RAL9010
92849	<b>BCDF209005</b>	RAL9005
92850	<b>BCDF207016</b>	RAL7016
16975	<b>IHXH*</b>	
16976	<b>IHXL*</b>	
92862	<b>MB40402009010</b>	RAL9010
92863	<b>MB40402009005</b>	RAL9005
92864	<b>MB40402007016</b>	RAL7016
153370	<b>IHG1500SL</b>	1500W
153371	<b>IHG2000SL</b>	2000W



KLS1KS



BCSF



BCDF



IHXH



IHXL



MB4040200

\*) See separate manual.

SE: Se separat manual.

NO: Se egen håndbok

DE: Siehe separates Handbuch.

RU: См. отдельную инструкцию.

FR: Consultez la notice associée

ES: Consulte el manual correspondi

NL: Zie aparte handleiding.

PL: Patrz oddzielna instrukcja.

IT: Vedere il manuale specifico.

FI: Katso erillinen käyttöohje.

## Controls



Remote control included



Frico Infra App

SE: Fjärrkontroll ingår.

NO: Fjernkontroll følger med.

DE: Fernsteuerung im Lieferumfang enthalten

RU: Пульт ДУ в комплекте.

FR: Télécommande fournie

ES: Mando a distancia incluido

NL: Afstandsbediening meegeleverd

PL: Pilot w zestawie.

IT: Telecomando in dotazione

FI: Mukana kaukosäädin 5-portaista säätöä varten.

## Technical specifications

### Infrasmart IP67

Item number	Type	Heat output [W]	Voltage [V]	Amperage [A]	Colour	Max. filament temperature [°C]	Length [mm]	Weight [kg]
92800	IHS15W67	1500	230V~	6,5	White	1800	710	2,5
92801	IHS15B67	1500	230V~	6,5	Black	1800	710	2,5
92802	IHS15G67	1500	230V~	6,5	Grey	1800	710	2,5
92803	IHS20W67	2000	230V~	8,7	White	1800	710	2,5
92804	IHS20B67	2000	230V~	8,7	Black	1800	710	2,5
92805	IHS20G67	2000	230V~	8,7	Grey	1800	710	2,5



IHS15/20W67 (RAL9010)



IHS15/20B67 (RAL9005)



IHS15/20G67 (RAL7016)



**EN: Heat output**  
 SE: Värmeeffekt  
 NO: Varmeeffekt  
 DE: Heizleistung  
 RU: Тепловая мощность  
 FR: Puissance  
 ES: Potencia calorífica  
 NL: Verwarmingscapaciteit  
 PL: Moc grzewcza  
 IT: Potenza termica  
 FI: Lämmitys teho

**EN: Max. filament temperature**  
 SE: Maximal glödtrådstemperatur  
 NO: Maksimal glødetrådtemperatur  
 DE: Max. Heizfadentemperatur  
 RU: Макс. t нити накала  
 FR: Température max. du filament  
 ES: Temperatura máx. del filamento  
 NL: Max. gloeidraadtemperatuur  
 PL: Maks. temperatura żarnika  
 IT: Temperatura max. filamento  
 FI: Suurin hehkulangan lämpötila

**EN: Voltage**  
 SE: Spänning  
 NO: Spenning  
 DE: Spannung  
 RU: Напряжение  
 FR: Tension  
 ES: Tensión  
 NL: Voltage  
 PL: Napięcie  
 IT: Tensione  
 FI: Jännite

**EN: Length**  
 SE: Längd  
 NO: Lengde  
 DE: Länge  
 RU: Длина  
 FR: Longueur  
 ES: Longitud  
 NL: Lengte  
 PL: Długość  
 IT: Lunghezza  
 FI: Pituus

**EN: Amperage**  
 SE: Ström  
 NO: Strøm  
 DE: Stromstärke  
 RU: Сила тока  
 FR: Intensité  
 ES: Intensidad  
 NL: Stroomsterkte  
 PL: Natężenie prądu  
 IT: Corrente  
 FI: Virta

**EN: Weight**  
 SE: Vikt  
 NO: Vekt  
 DE: Gewicht  
 RU: Вес  
 FR: Poids  
 ES: Peso  
 NL: Gewicht  
 PL: Masa  
 IT: Peso  
 FI: Paino

## Montage- und Betriebsanleitung

### Allgemeine Anweisungen

Bitte lesen Sie diese Anweisungen vor der Montage und Verwendung gründlich durch. Bewahren Sie diese Anleitung zum späteren Nachschlagen gut auf.

*Das Produkt darf nur gemäß den Anweisungen in der Montage- und Betriebsanleitung verwendet werden.*

*Die Garantie gilt nur, wenn das Produkt sachgemäß sowie entsprechend den Anweisungen verwendet wird.*

### Einsatzbereich

Infrasmart ist ein kompakter Halogen-Infrarotstrahler, der über eine App, eine Fernbedienung (mitgeliefert) oder eine integrierte Funktionstaste gesteuert werden kann.

Die Frico-Infra-App ist für iOS und Android erhältlich. Sie hat eine Reichweite von 50 m für die Bedienung von bis zu 8 Infrarotstrahlern.

Infrasmart ist in verschiedenen IP-Klassen und Farben erhältlich. Sie eignen sich für Balkone, Außenbereiche und Terrassen.

### Aufstellung

Die Infrarot-Strahler werden um die zu beheizende Fläche herum montiert (siehe Abbildung 1). Die Geräte werden normalerweise etwa 2 bis 3 Meter über dem Boden positioniert. Grundsätzlich erhöhen 600–800 W/m<sup>2</sup> die Temperatur um etwa 10 °C bei Infrarot-Strahlern. Die Ausgangsleistung kann reduziert werden, wenn die zu beheizende Fläche eingefasst ist. Wenn die Fläche lediglich überdacht ist, sollte für mindestens 800 W/m<sup>2</sup> gesorgt werden. 600 W/m<sup>2</sup> sind ausreichend, wenn die Fläche von drei Wänden umgeben ist. Für vollständig eingefasste Flächen muss der Heizbedarf berechnet werden. Durch die Wärmeverteilung aus zwei Richtungen erzielt man einen optimalen Komfort.

### Montage

IHS wird mit der mitgelieferten Halterung horizontal an Wänden befestigt. Für andere Montageoptionen, z. B. in der Decke, auf einem Standfuß, unter einem Sonnenschirm

oder einer Markise, siehe Zubehör. Für Mindestabstände, siehe Schaubilder auf den Einführungsseiten.

### Installation

IHS ist mit einem 1,9 Meter langem Kabel und Netzstecker für den Anschluss an eine geerdete Steckdose ausgestattet.

Das Anschlusskabel darf keinen Kontakt zur Einheit aufweisen, da sich deren Oberfläche erhitzen oder das Kabel durch Wärmestrahlung beeinflusst werden kann. Wenn das Kabel ersetzt werden muss, beauftragen Sie einen Elektriker.

Da die Halogenlampe einen hohen Anlaufstrom aufweist, sollte die Wandsteckdose mit einer trägen Sicherung ausgestattet werden.

Wenden Sie sich im Zweifelsfall an einen Elektriker.

### Inbetriebnahme

Wenn das Gerät erstmalig oder nach langem Nichtbenutzen wieder in Betrieb genommen wird, kann es aufgrund von Staubablagerungen oder Schmutzpartikeln zu Rauch- oder Geruchsbildung kommen. Das ist völlig unbedenklich und lässt nach kurzer Zeit nach.

### Wechsel der Lampe

Die Heizlampe ist von höchster Qualität und besitzt eine lange Lebensdauer, wenn sie keinen mechanischen Belastungen wie Vibrationen und Stößen ausgesetzt wird. Die Lebensdauer richtet sich nach der Umgebungstemperatur und der Installationsart des Wärmestrahlers. Wird der Wärmestrahler separat im Außenbereich installiert, wo eine niedrige Temperatur herrscht, kann mit einer längeren Lampenlebensdauer gerechnet werden.

Der Lampenwechsel muss von einem Installateur oder anderem Fachpersonal ausgeführt werden.

1. Die Stromversorgung trennen.
2. Warten Sie, bis die Einheit abgekühlt ist.
3. Stellen Sie sicher, dass Leistung und Spannung der Ersatzlampe korrekt sind.

4. Setzen Sie die neue Lampe ein. Berühren Sie die Lampe nicht mit den Fingern. Tragen Sie Handschuhe o.s.ä.
5. Das Schutzrohr muss wieder an den Kabeln angebracht werden, damit diese bei der Gittermontage nicht beschädigt werden.
6. Setzen Sie die Einheit wieder zusammen.

### Wartung

Während sämtlicher Service-, Reparatur- und Wartungsarbeiten muss die Stromversorgung zur Einheit unterbrochen sein.

Die Einheit enthält keinerlei bewegliche Teile. Daher ist der Wartungsaufwand gering. Das Produkt ist jedoch staub- und schmutzfrei zu halten. Bei einem verschmutzten Reflektor verringert sich die Wärmeabstrahlung von der Einheit und der Wärmestrahler heizt sich auf. Große Schmutz- oder Staubmengen können eine Überhitzung bewirken.

Die Reflektoroberfläche ist empfindlich und muss sorgfältig gereinigt werden. Ein verschmutzter Reflektor muss von einem Spezialisten gereinigt oder ausgetauscht werden.

### FI-Schalter

Sollte die Installation durch einen FI-Schalter geschützt sein, die beim Anschließen des Geräts ausgelöst wird, kann dies mit der Feuchtigkeit im Heizelement zusammenhängen. Wurde ein Gerät mit Heizelement lange Zeit nicht benutzt oder in einer feuchten Umgebung aufbewahrt, kann Feuchtigkeit in das Element eindringen.

Hierbei handelt es sich nicht um einen Fehler, da dies behoben werden kann, indem das Gerät über eine Steckdose an das Stromnetz angeschlossen wird, ohne dass dabei die Sicherungsschaltung aktiviert wird. Die Feuchtigkeit wird dadurch aus dem Element entfernt werden. Die Trockendauer kann zwischen wenigen Stunden und einigen Tagen variieren. Wenn das Gerät eine längere Zeit nicht im Einsatz ist, sollte es hin und wieder zur Vorbeugung für eine kurze Zeit eingeschaltet werden.

### Verpackung

Verpackungsmaterialien werden unter Berücksichtigung von Umweltaspekten ausgewählt und sind darum recycelbar.

### Umgang mit dem Produkt nach Ende der Produktnutzungszeit

Dieses Produkt kann Substanzen enthalten, die zwar für die Funktionalität des Produkts notwendig, jedoch potenziell schädlich für die Umwelt sind. Das Produkt sollte nicht gemeinsam mit allgemeinen Haushaltsabfällen entsorgt, sondern in eine dazu bestimmte Sammeleinrichtung für umweltfreundliches Recycling gebracht werden. Bitte wenden Sie sich für weitere Informationen bezüglich Ihrer nächsten Sammeleinrichtung an die Kommunalverwaltung.

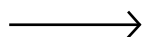
### Sicherheit

- *Für sämtliche Installationen von elektrisch beheizten Geräten muss zum Brandschutz ein FI-Schalter mit 300 mA vorgesehen werden.*
- *Das Gerät darf nicht vollständig oder teilweise abgedeckt werden, da sonst Brandgefahr durch Überhitzung entsteht!*
- *Das Gerät darf nicht direkt unter einer festen Steckdose montiert werden!*
- *Bei Beschädigung darf das Kabel oder das Gerät nicht verwendet werden. Verletzungsgefahr!*
- *Der Wärmestrahler ist mit einem Schutzgitter ausgerüstet. Dieses verhindert einen Kontakt sowie das Eindringen großer Gegenstände, die die heiße Lampe berühren könnten. Ohne dieses Schutzgitter darf die Einheit nicht verwendet werden.*
- *Kabel und Stecker dürfen sich nicht innerhalb des heißen Strahlungsbereichs befinden.*
- *Dieses Gerät kann von Kindern ab 8 Jahren und Personen mit eingeschränkten körperlichen, sensorischen oder geistigen Fähigkeiten oder Personen mit mangelnder Erfahrung oder mangelnden Kenntnissen verwendet werden, sofern sie bei der Verwendung des Gerätes beaufsichtigt werden oder eine gründliche Einweisung in die sichere Verwendung des Gerätes erhalten haben und mit den mit der Verwendung verbundenen Gefahren vertraut sind. Kinder dürfen nicht mit dem Gerät spielen. Die Reinigung und Wartung des Gerätes darf von Kindern nicht ohne*

*Aufsicht durchgeführt werden.*

- *Das Gerät nicht in Reichweite von Kindern unter 3 Jahren aufstellen, es sei denn, sie werden ständig beaufsichtigt.*
- *Kinder zwischen 3 und 8 Jahren dürfen das Gerät nur dann ein- und ausschalten, wenn es an seinem üblichen Betriebsplatz aufgestellt und installiert ist, und wenn sie beaufsichtigt sowie im sicheren Gebrauch des Gerätes geschult werden, und sich der damit verbundenen Gefahren bewusst sind.*
- *Kinder zwischen 3 und 8 Jahren dürfen nicht den Gerätestecker einstecken, das Gerät einstellen und reinigen bzw. Wartungsarbeiten daran ausführen.*

**ACHTUNG** Einige Geräteteile können sehr heiß werden und Verbrennungen verursachen. In Anwesenheit von Kindern oder gebrechlichen Personen ist besondere Vorsicht geboten.





## Regelung

Infrasmart wird über eine App, die im Lieferumfang enthaltene Fernbedienung oder die integrierte Funktionstaste geregelt.

## Integrierte Bedienung und Zurücksetzen auf Werkseinstellungen

Infrasmart ist mit Funktionstasten ausgestattet.

- Die Regelung der Heizleistung erfolgt in 4 Schritten (niedrig, mittel, hoch, aus).
- Halten Sie die Taste zum Wiederherstellen der Werkseinstellungen für mindestens 4 Sekunden gedrückt.



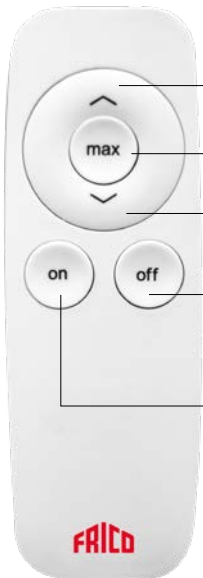
## Bluetooth - Frico Infra-App

Die Frico-Infra-App ist für iOS und Android erhältlich. Sie hat eine Reichweite von 50 m für die Bedienung von bis zu 8 Infrarotstrahlern. Jeder Heizstrahler wird individuell kontrolliert und gesteuert. Laden Sie sich „Frico Infra“ im App Store oder von Google Play herunter und fügen Sie die Wärmestrahler Ihrem Gerät hinzu. Die Bedienfunktionen umfassen:

- Ein/aus
- Stufenlose Regelung der Heizleistung von 25-100 %
- Zeitschaltuhr mit automatischer Abschaltung
- Passwortgeschützte Verbindung mit den Wärmestrahlern
- Individuelle Regelung und Identifikation/ Adressen der Wärmestrahler.

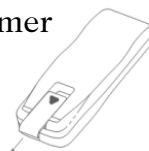
## Fernsteuerung

Fernsteuerung im Lieferumfang enthalten, zur Regulierung in 5 Stufen. Die Reichweite beträgt bis zu 7 m bei freier Sichtverbindung.



- Heizleistung um eine Stufe erhöhen.
- max Wärmestrahler auf maximale Heizleistung.
- Heizleistung um eine Stufe reduzieren.
- off Wärmestrahler abschalten.  
Wärmestrahler wechselt in Standby-Modus (LED am Empfänger leuchtet).
- on Wärmestrahler anschalten.

- Setzen Sie 2 AAA-Batterien mit 1,5 V in die Fernbedienung ein. Entnehmen Sie die Batterien, wenn Sie die Fernbedienung für längere Zeit nicht verwenden, um die Lebensdauer zu schonen.
- Verwenden Sie beim Wechseln immer denselben Typ an Batterien.



- Der Wärmestrahler funktioniert auch ohne Fernbedienung (Fernbedienung fehlt/ defekt).
- Bei Signalverlust zwischen Fernbedienung und Wärmestrahler kann es zu Fehlfunktionen an der Fernbedienung kommen.



**Main office**

Frico AB  
Industrivägen 41  
SE-433 61 Sävedalen  
Sweden

Tel: +46 31 336 86 00

mailbox@frico.se

www.frico.net

**For latest updated information and information  
about your local contact: [www.frico.net](http://www.frico.net).**