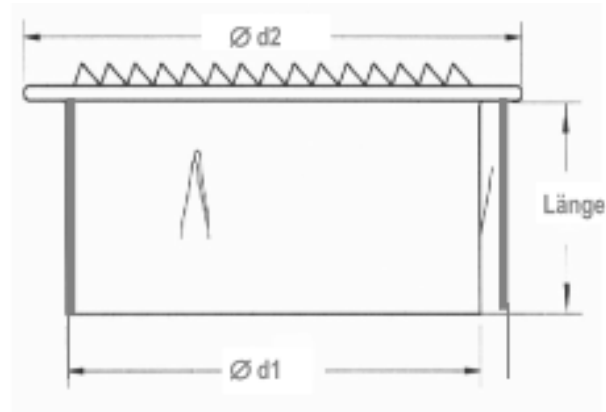


## Abmessungen / Dimensions / Dimensioni



Masstabelle

Stutzen-Nennmass im Katalog $\varnothing$	Stutzen-Aussenmass $\varnothing d1$	Gitter-Durchmesser $\varnothing d2$	Stutzen-Länge Länge
080	78	103	45
100	98	126	45
125	123	151	45
150	148	176	45
160	157	187	45
180	177	210	45
200	197	226	45
224	222	260	45
250	248	276	55
280	278	310	55
300	298	325	55
315	313	343	55

Masse / Dimensions / Dimensioni, mm