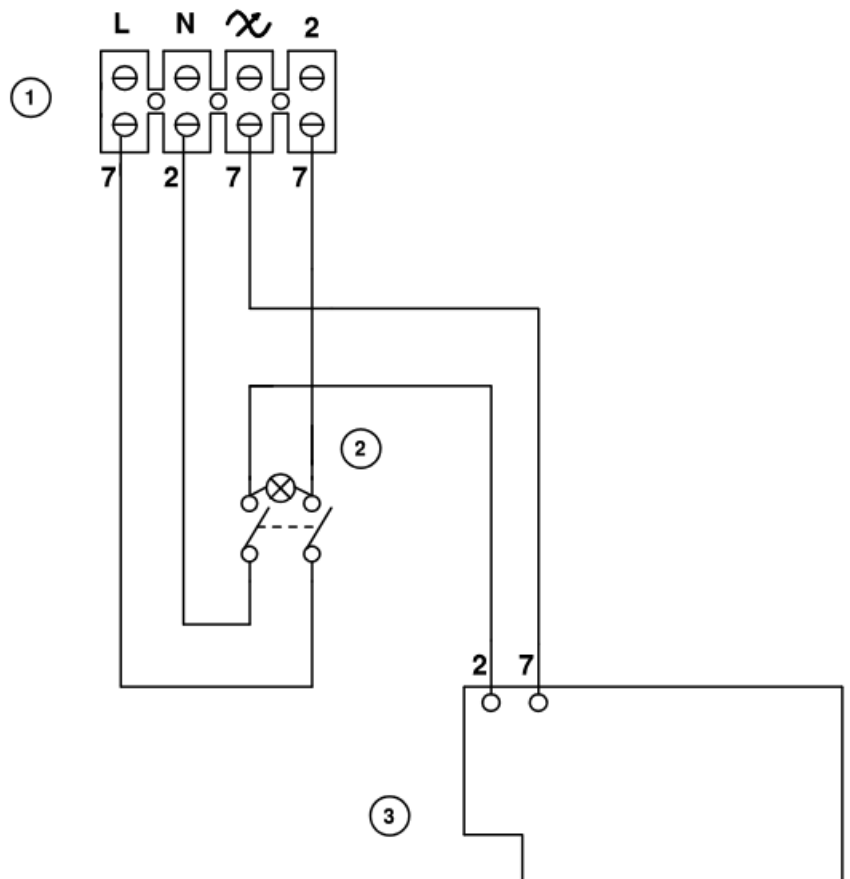


**Anschlusschema / Schéma de raccordement / Schema di allacciamento**

**Elektronischer Geschwindigkeitsregler C 1.5.**



CODICE COLORI - COLOUR CODE

2 BLU - BLUE  
 7 MARRONE - BROWN

- ① MORSETTIERA ALIMENTAZIONE  
TERMINAL BLOCK
- ② INTERRUTTORE GENERALE  
SWITCH
- ③ MODULO ELETTRONICO  
PCB