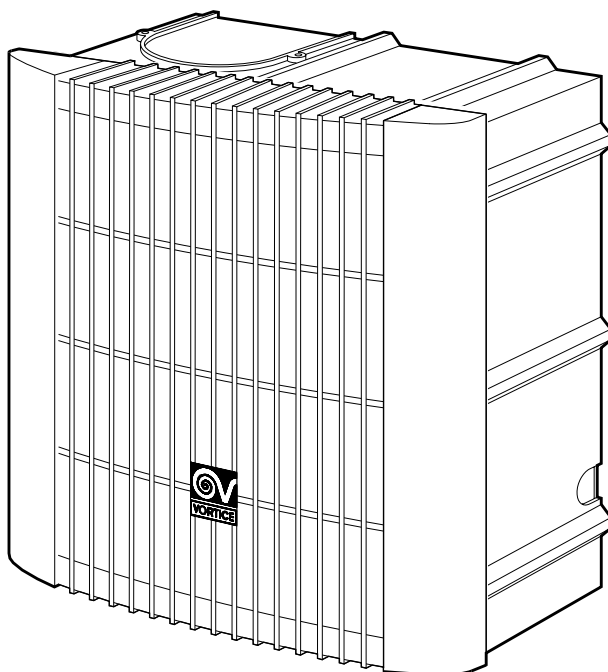


Libretto d'istruzioni
Instruction booklet
Notice de pose et d'entretien
Betriebsanleitung
Folleto de instrucciones
Gebruiksaanwijzing
Instruktionshäfte
کتیب التعلیمات



VORT PRESS 140 I - IT (LL)
VORT PRESS 240 I - IT (LL)



MADE IN ITALY COD. 5.171.084.482

21/05/01

VORTICE LIMITED
Milley Lane - Hare Hatch
Reading - Berkshire - RG109TH
Tel. (+44) 118-94.04.211
Fax (+44) 118-94.03.787
UNITED KINGDOM

VORTICE FRANCE
5 Route de Stains - Bâtiment F8
Port Autonome de Paris
94387 Bonneuil sur Marne - Cedex
Tel. (+33) 1-45.13.81.00
Fax (+33) 1-49.80.31.78
FRANCE

VORTICE ELETTROSOCIALI S.p.A.
Strada Cerca, 2 - frazione di Zoate
20067 TRIBIANO (MI)
Tel. (+39) 02-90.69.91
Fax (+39) 02-90.64.625
ITALIA

Indice

Descrizione ed impiego	4
Attenzione	5
Avvertenza	6
Installazione	21
Regolazione timer	25
Pulizia	27
Accessori	28
Problemi/Soluzioni	29

Sommaire

Description et mode d'emploi	4
Attention	9
Notice	10
Installation	21
Réglage timer	25
Nettoyage	27
Accessoires	28
Problèmes/Solutions	29

Indice

Descripción y empleo	4
Atención	13
Advertencia	14
Instalación	21
Regulación timer	25
Limpieza	27
Accesorios	28
Problemas/Soluciones	30

Innehållsföreckning

Beskrivning och användning	4
Varning	17
Obs	18
Installation	21
Reglering av timer	25
Rengöring	27
Tillbehör	28
Felsökning	31

Index

Description and use	4
Caution	7
Precaution	8
Installation	21
Timer regulator	25
Cleaning	27
Accessories	28
Troubleshooting	29

Inhalt

Beschreibung und Anwendung	4
Achtung	11
Hinweis	12
Installation	21
Einstellung Timer	25
Reinigung	27
Zubehörteile	28
Probleme/Lösungen	30

Inhoudsopgave

Beschrijving en gebruik	4
Let op	15
Waarschuwing	16
Installatie	21
Regeling timer	25
Reiniging	27
Accessoires	28
Problemen/Oplossingen	30

المحتويات

4	الوصف والاستخدام
19	تحذيرات
20	إنتبه
21	التركيب
25	ضبط الموقت
27	التنظيف
28	الملحقات
31	أعطال/ حلول

Prima di usare il prodotto, leggere attentamente queste istruzioni. Vortice non può essere considerata responsabile per eventuali danni a persone o cose causate dalla non applicazione di quanto contenuto nel libretto.

Seguire tutte le istruzioni per assicurare la sua durata, la sua affidabilità elettrica e meccanica.

Conservare sempre questo libretto d'istruzioni.

Before using your product, read these instructions carefully. Vortice cannot assume any responsibility for damage to property or personal harm resulting from failure abide by conditions given in this booklet.

Following these instructions will assure long service life and overall electrical and mechanical reliability.

Keep this instruction booklet in safe place.

Avant d'utiliser le produit, lire attentivement ces instructions. Vortice ne pourra être tenu pour responsable des dommages éventuels causée aux personnes ou aux choses par suite du non respect de ce qui est présenté dans le présent livret.

Le respect de toutes les indications reportées dans ce livret garantira une longue durée de vie ainsi que la fiabilité électrique et mécanique de cet appareil.

Conserver toujours à portée de main le présent livret d'instructions

Bevor das Gerät verwendet wird, muß diese Anweisungen genau durchlesen werden. Vortice kann nicht für Personen- oder Sachschäden zur Verantwortung gezogen werden, die auf eine Nichtbeachtung der Hinweise in dieser Betriebsanleitung zurückzuführen sind.

Befolgen Sie alle Anweisungen, um eine lange Lebensdauer, sowie die elektrische und mechanische Zuverlässigkeit des Geräts zu gewährleisten.

Diese Betriebsanleitung ist gut aufzubewahren.

Antes de usar el producto, leer atentamente estas instrucciones. Vortice no puede ser considerada responsable por eventuales daños a personas o cosas causados por la falta de aplicación de lo contenido en este folleto.

Seguir todas estas indicaciones para asegurar su duración y su eficiencia eléctrica y mecánica.

Conservar siempre esta folleto de instrucciones.

Lees deze handleiding aandachtig door alvorens het product in gebruik te nemen.

Vortice kan niet aansprakelijk worden gesteld voor eventuele schade aan personen of zaken, ontstaan als gevolg van het niet in acht nemen vande sanwijzingen in dit boekje.

Volg de instructies nauwkeuring opdat; dat komt de levensduur en de betrouwbaarheid van de elektrische en mechanische componenten ten goede.

Läs noga dessa anvisningar innan produkten tas i bruk. De ger värdefull information om installation, användning och underhåll. Vortice kan ej hållas ansvarig för eventuella skador på person eller föremål som orsakats av att vad denna bruksanvisning inte har beaktats.

Följ alla dessa instruktioner för att garantera produktens livslängd och dess elektriska och mekaniska pålitlighet.

Spara detta häfte för framtida behov.

قبل استخدام الجهاز، إقرأ بانتباه هذه التعليمات. لا يمكن اعتبار مؤسسة Vortice مسؤولة عن الأضرار التي قد تلحق بالأشخاص أو الأشياء الناجمة عن عدم الأخذ بالتحذيرات والتعليمات المدرجة في هذا الكتيب.

إتبع كافة هذه التعليمات لكي تضمن ديمومة الجهاز وكفائته الميكانيكية.

ولهذا احتفظ دائما بكتيب التعليمات هذا.

DESCRIZIONE E IMPIEGO

Il prodotto da lei acquistato è un apparecchio Vortice ad alta tecnologia, dotato di cuscinetti a sfera che garantiscono almeno 30.000 ore di funzionamento meccanico ed una silenziosità costante nel tempo. Poiché è protetto IPX4 può essere applicato in ambienti anche molto umidi.

Description and use

The Vortice high-tech unit you have just purchased is provided with ball bearings, which assures a minimum of 30.000 hours of silent, trouble-free mechanical performances. Moreover, the unit's IPX4 protection also makes it suitable for installation in very humid environments.

Description et mode d'emploi

Le produit que vous avez acheté est un appareil Vortice de haute technologie, doté de coussinets à billes qui garantissent au moins 30.000 heures de fonctionnement mécanique et un silence constant dans le temps. Etant protégé IPX4, il peut être appliqué dans des pièces même très humides.

Beschreibung und Anwendung

Das von Ihnen gekaufte Vortice Gerät ist mit Kugellagern ausgestattet, die eine mechanische Lebensdauer von mindestens 30.000 Betriebsstunden besitzen und geräuscharm sind. Das Gerät entspricht der Schutzklasse IPX4 und kann in Räumen mit sehr hoher Luftfeuchtigkeit eingesetzt werden.

Descripción y empleo

El producto adquirido por Usted es un aparato Vortice de alta tecnología provisto de cojinetes de bolas que garantizan al menos 30.000 horas de funcionamiento mecánico y una silenciosidad constante en el tiempo. Dado que está protegido IPX4 puede ser aplicado también en ambientes muy húmedos.

Beschrijving en gebruik

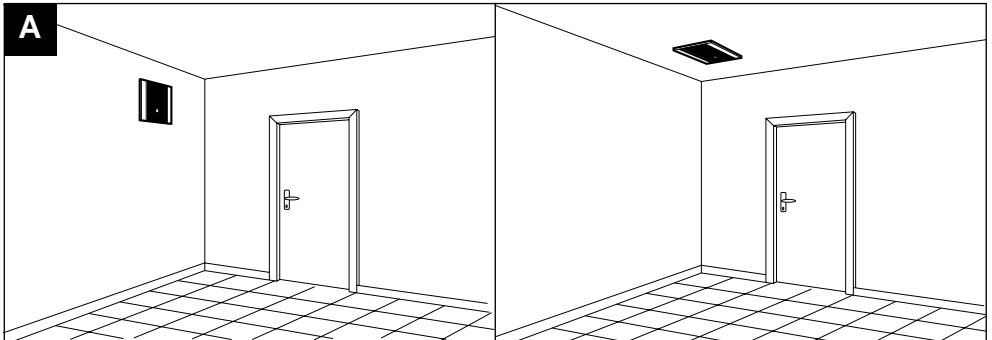
Het produkt dat u hebt gekocht is een technisch hoogwaardig Vortice-apparaat, voorzien van kogellagers die borg staan voor een geruisloze, mechanische werking van ten minste 30.000 uur. Daar het apparaat IPX4 beschermd is, kan het ook een zeer vochtige ruimten gebruik worden.

Beskrivning och användning

Apparaten som ni har köpt är högteknologisk en Vorticeprodukt, försedd med kullager som garanterar minst 30.000 timmar mekanisk funktion och en tidsbeständig tyst gång. Eftersom den är IPX4-skyddad kan den användas i även mycket fuktiga miljöer.

وصف واستعمال الجهاز

المنتج الذي اشتريته هو جهاز عالي التقنية من صنع مؤسسة Vortice مزود بحشوات كروية تضمن صمته المتواصل مع الزمن وعملة الميكانيكي لما لا يقل عن 30.000 ساعة. ولكونه يتميز بدرجة حماية IPX4 فبالإمكان استخدامه في الغرف العالية الرطوبة.





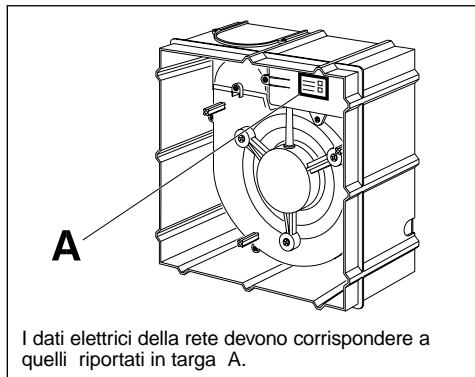
Attenzione: questo simbolo indica precauzioni per evitare danni all'utente

- Non usare questo prodotto per una funzione differente da quella esposta in questo libretto.
- Dopo aver tolto il prodotto dal suo imballo, assicurarsi della sua integrità: nel dubbio rivolgersi subito a persona professionalmente qualificata. Non lasciare le parti dell'imballo alla portata di bambini od incapaci.
- L'uso di qualsiasi apparecchio elettrico comporta l'osservanza di alcune regole fondamentali, tra le quali:
 - non toccarlo con mani bagnate o umide;
 - non toccarlo con piedi nudi;
 - non deve essere usato da bambini od incapaci.
- Non utilizzare l'apparecchio in presenza di sostanze o vapori infiammabili come alcool, insetticidi, benzina, ecc.



Avvertenza: questo simbolo indica precauzioni per evitare inconvenienti al prodotto

- Non apportare modifiche di alcun genere al prodotto.
- Non lasciare l'apparecchio esposto ad agenti atmosferici (pioggia, sole, ecc.).
- L'installazione dell'apparecchio deve essere effettuata da parte di personale professionalmente qualificato.
- Ispezionare visivamente e periodicamente l'integrità dell'apparecchio. In caso d'imperfezioni, non utilizzare l'apparecchio e contattare subito il Centro di Assistenza Vortice.
- L'impianto elettrico a cui è collegato il prodotto deve essere conforme alle norme vigenti.
- L'apparecchio non può essere utilizzato come attivatore di scaldabagni, stufe, ecc. né deve scaricare in condotti d'aria calda di tali apparecchi.
- L'apparecchio non necessita di collegamento ad una presa con impianto di messa a terra, in quanto è costruito a doppio isolamento.
- Collegare il prodotto alla rete di alimentazione/presa elettrica solo se la portata dell'impianto/presa è adeguata alla sua potenza massima. In caso contrario rivolgersi subito a persona professionalmente qualificata.
- All'installazione occorre prevedere un interruttore onnipolare con distanza di apertura dei contatti uguale o superiore a mm. 3.
- Il flusso d'aria o fumi da convogliare deve essere pulito (cioè senza elementi grassi, fuliggine, agenti chimici e corrosivi o miscele esplosive ed infiammabili)
- L'apparecchio deve scaricare in condotto singolo (utilizzato unicamente da questo prodotto) o direttamente all'esterno.
- È indispensabile assicurare il necessario rientro dell'aria nel locale per garantire il funzionamento del prodotto. Nel caso in cui nello stesso locale sia installato un apparecchio funzionante a combustibile (scaldacqua, stufa a metano, ecc.) non del tipo stagno, assicurarsi che il rientro d'aria garantisca anche la perfetta combustione di tale apparecchio.
- Non coprire e non ostruire le due griglie di aspirazione e mandata dell'apparecchio.
- Se il prodotto cade o riceve forti colpi farlo verificare subito presso un Centro di Assistenza Tecnica autorizzato.
- In caso di cattivo funzionamento e/o guasto, spegnere l'interruttore dell'apparecchio. Rivolgersi subito ad un Centro di Assistenza Tecnica autorizzato e richiedere, per l'eventuale riparazione, l'uso di ricambi originali Vortice.
- Spegnerne l'interruttore dell'apparecchio quando non è utilizzato.
- Se si decide di eliminare l'apparecchio, spegnere l'interruttore e scollegarlo dalla rete elettrica. Riporre infine il prodotto lontano da bambini ed incapaci.
- L'installazione deve essere eseguita in modo tale che la girante risulti inaccessibile, dal lato della mandata, al contatto del Dito di Prova (Fig.B) secondo le vigenti norme antinfortuniste.
- La regolazione del timer deve essere eseguita da personale qualificato.





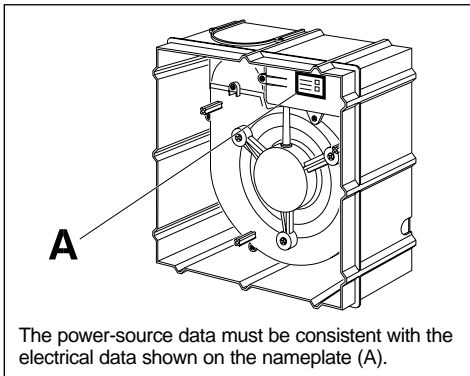
Caution: this symbol indicates that care must be taken to avoid injury

- Do not use this appliance for any other application than stated in this booklet..
- After removing the appliance from its packing, make sure that it is intact: if in doubt consult a qualified professional. Do not leave packaging materials within the reach of children.
- As with any electrically-operated units, you must observe the following basic rules when handling your product:
 - do not touch it if your hands are wet or damp;
 - do not touch it if you are barefoot;
 - do not let it be used by children or inexperienced people;
- Do not operate the appliance in the presence of inflammable vapours (alcohol, insecticides, petrol, etc.).
- The appliance is not intended for use by young children or infirm persons without supervision.
- Young children should be supervised to ensure that they do not play with the appliance.



Precaution: this symbol indicates that care must be taken to avoid damaging your product

- Do not make any modifications of any kind to your product.
- The appliance must not be exposed to atmospheric conditions (rain, sun, etc.).
- A professionally qualified person must install the appliance.
- Perform periodic inspection on the unit to see that it is free of visual defects. If any are found, do not operate the unit and immediately contact Vortice.
- The electrical mains to which the unit is connected must conform to the current standards.
- The appliance must not be used to activate water heaters, stoves, etc., nor must it extract to their hot-air conduits.
- Since the appliance is double insulated, it does not need to be earthed.
- The electrical power source to which the product is to be connected must be able to provide the maximum amount of electrical power required by the product. If it cannot do this, contact an electrician for the appropriate remedial action.
- When installing the appliance, multi-pole switch must be used. The switch interpole distance must be no less than 3 mm.
- The air or fumes being extracted must not contain any greasy substances, soot, chemical agents, corrosive agents, or mixtures that are explosive or inflammatory.
- The appliance must exhaust either directly to the outside or into a duct reserved solely for the appliance.
- Fan must not be installed in a bathroom containing a none-balanced flue appliance (i.e. water heater).
- Do not cover or obstruct the unit's air intake and outlet grilles .
- Should the appliance be dropped or suffer a heavy blow, have it checked immediately by a qualified engineer.
- Should the appliance fail to operate or not operate correctly, turn the switch to off. Contact Vortice immediately and, if repairs are required, make sure that original Vortice parts are used.
- Turn off your appliance when you are not using it.
- The appliance must be installed so that its impeller is out of reach on the outlet side (as determined by the Standard Finger Test, Fig.B) in conformance with the current safety regulations.
- The timer adjustment must be carried out by a qualified person.



The power-source data must be consistent with the electrical data shown on the nameplate (A).



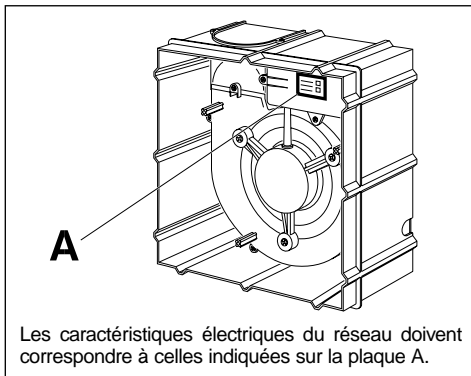
Attention: ce symbole indique la nécessité de précautions pour la sécurité de l'utilisateur

- Ne pas utiliser ce produit pour une fonction autre que celle qui est indiquée dans le livret.
- Contrôler l'intégrité du produit après l'avoir extrait de son emballage; en cas de doute, s'adresser immédiatement à une personne qualifiée. Placer les éléments de l'emballage hors de la portée des enfants ou des personnes non expertes.
- L'utilisation de tout appareil électrique implique le respect de quelques règles de base:
 - ne pas toucher l'appareil avec les mains mouillées ou humides;
 - ne pas toucher l'appareil pieds nus;
 - ne pas laisser utiliser l'appareil aux enfants et aux personnes inexpertes.
- Ne pas utiliser l'appareil en présence de substances ou de vapeurs inflammables telles que alcool, insecticides, essence, etc.



Notice: ce symbole indique la nécessité de précautions pour la sécurité du produit

- Ne modifier l'appareil en aucune façon.
- Ne pas exposer l'appareil aux agents atmosphériques (pluie, soleil, etc.).
- L'installation du produit doit être effectuée par un personnel professionnellement qualifié.
- Contrôler visuellement et avec une certaine fréquence l'intégrité de l'appareil. En cas d'imperfections, ne pas utiliser l'appareil et contacter immédiatement le Centre d'Assistance Vortice.
- L'installation électrique à laquelle le produit est branché doit être conforme aux normes en vigueur.
- L'appareil ne peut être utilisé comme activateur de chauffe-eau, radiateurs, etc. et ne doit pas évacuer l'air dans les conduits d'air chaud de ces équipements.
- Cet appareil n'a pas besoin d'être connecté à une prise de terre car il a été construit avec une double isolation.
- Brancher le produit sur le réseau/prise d'alimentation électrique seulement si la tension du secteur/de la prise est adaptée à sa puissance maximum. Dans le cas contraire, s'adresser immédiatement à une personne professionnellement qualifiée.
- Pour son installation prévoir un interrupteur omnipolaire dont la distance d'ouverture des contacts est supérieure ou égale à 3 mm.
- Le flux d'air ou de fumées à convoyer doit être propre (c'est-à-dire dépourvu d'éléments gras, de suie, d'agents chimiques et corrosifs ou de mélanges explosifs et inflammables)
- L'appareil doit expulser l'air dans un conduit qui lui est réservé ou bien directement vers l'extérieur.
- Si dans la pièce à ventiler est installé un appareil utilisant un combustible solide, liquide ou gazeux (tel que chauffe-eau, radiateur à gaz, etc.) et qu'il n'est pas étanche par rapport à celle-ci, il est indispensable de s'assurer qu'il y ait une entrée d'air adéquate pour garantir à la fois une combustion parfaite pour l'appareil existant et le fonctionnement correct de l'aérateur.
- Ne pas couvrir ou obstruer les deux grilles d'aspiration et de refoulement de l'appareil.
- Si le produit tombe ou reçoit des chocs violents, le faire contrôler immédiatement auprès d'un Centre de Service Apres-Vente autorisé.
- En cas de mauvais fonctionnement et/ou de panne, placer l'interrupteur de l'appareil en position OFF. S'adresser immédiatement à un Centre de Service Apres-Vente autorisé et demander, pour sa réparation éventuelle, l'emploi de pièces de rechange Vortice.
- Lorsque l'appareil n'est pas utilisé, l'éteindre en appuyant sur l'interrupteur.
- Si l'on décide d'éliminer l'appareil, éteindre l'interrupteur et le débrancher du réseau électrique. Puis placer le produit hors de la portée des enfants ou des personnes incapables.
- Installer l'appareil de sorte que la turbine n'entre pas en contact, côté refoulement, avec le doigt d'essai conformément (Fig. B) aux normes contre les accidents en vigueur.
- Le réglage du timer doit être effectué par une personne compétente.





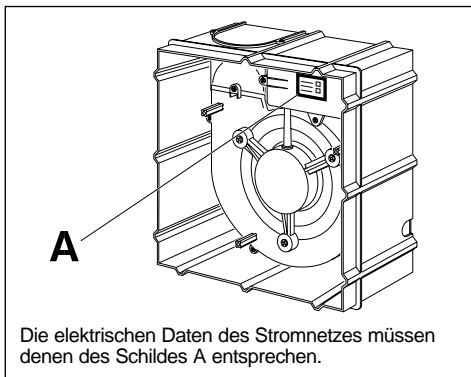
Achtung: dieses Symbol zeigt Vorsichtsmaßnahmen für den Bediener an, um Schäden zu vermeiden

- Dieses Gerät darf nur für den Verwendungszweck eingesetzt werden, der in der vorliegenden Bedienungsanleitung beschrieben ist.
- Nach dem Entfernen des Verpackungsmaterials ist der Artikel auf Unversehrtheit zu überprüfen: wenden Sie sich im Zweifelsfall unverzüglich an qualifiziertes Fachpersonal. Das Verpackungsmaterial von Kindern und nicht zurechnungsfähigen Personen fernhalten.
- Beim Einsatz jeglicher Elektrogeräte sind bestimmte Grundregeln zu beachten, wie etwa:
 - das Gerät nicht mit nassen oder feuchten Händen berühren;
 - das Gerät nicht barfußig berühren;
 - das Gerät nicht von Kindern oder nicht befähigte Personen verwenden lassen.
- Verwenden Sie das Gerät nicht in der Nähe entflammbarer Substanzen oder deren Dämpfe Ausdünstungen wie Alkohol, Insektizide, Benzin usw.



Hinweis: dieses Symbol zeigt Vorsichtsmaßnahmen an, um Schäden am Gerät zu vermeiden

- Keine Änderungen am Gerät anbringen.
- Das Gerät keinen Witterungseinwirkungen (Regen, Sonneneinstrahlung usw.) aussetzen.
- Die Installierung des Produkts muß von einem Fachmann ausgeführt werden.
- Die Unversehrtheit des Geräts periodisch und visuell prüfen. Sollten Defekte auftreten, so darf das Gerät nicht mehr verwendet werden und man muß sofort den Vortice-Kundendienst rufen.
- Die Elektroanlage, an die das Produkt angeschlossen ist, muß den geltenden Vorschriften entsprechen.
- Het apparaat mag niet worden gebruikt voor het in werking stellen van boilers, kachels enz. en nooit worden aangesloten op de afvoerkanalen van deze verbrandingsapparaten.
- Das Gerät braucht nicht an eine Steckdose mit Erdungskontakt angeschlossen zu werden, da es mit Doppelisolierung ausgeführt ist.
- Das Produkt nur dann an das Stromnetz anschließen, wenn die Stromfestigkeit der Anlage/Steckdose für die maximale Leistung geeignet ist. Sollte dies nicht der Fall sein, so sollte man sich sofort an einen Fachmann wenden.
- Bei der Installation ist ein allpoliger Schalter mit einer Kontaktöffnungsweite von mindestens 3 mm vorzusehen.
- Der abzusaugende Luft- oder Abgasstrom muß sauber sein (d.h. frei von Fett, Ruß, Chemikalien, ätzenden Substanzen und explosiven oder entflammablen Gemischen)
- Das Gerät muß in einen Einzelkanal (der nur von ihm benutzt wird) oder direkt in die Außenluft entlüften.
- Es muß gewährleistet sein, daß genügend Luft in den Raum nachströmen kann, damit das Gerät einwandfrei funktioniert. Wenn im selben Raum eine mit Brennstoff betriebene Heizvorrichtung (z.B. Durchlauferhitzer, Methangasofen o.ä.) installiert ist, die zur Raumluft nicht abgedichtet ist, muß dafür gesorgt werden, daß die nachströmende Luft auch für den einwandfreien Verbrennungsablauf dieser Vorrichtung ausreicht.
- Die Luftein- und auslaßöffnungen des Geräts nicht abdecken oder verstopfen.
- Wenn der Artikel einen Fall oder starke Stöße erleiden sollte, lassen Sie ihn unverzüglich von einer autorisierten Kundendienststelle überprüfen.
- Das Gerät im Störfall oder bei mangelhafter Funktion mit dem Schalter ausschalten. Wenden Sie sich unverzüglich an eine autorisierte Kundendienststelle und verlangen Sie im Fall einer notwendigen Reparatur den Einsatz von Vortice Original- Ersatzteilen.
- Den Schalter des Geräts ausschalten, wenn das Gerät nicht benutzt wird.
- Bei einer Demontage muß das Geräte über den Hauptschalter abgeschaltet und der Netzstecker gezogen werden. Stellen Sie das Gerät nicht in der Reichweite von Kindern ab.
- Die Installation ist so auszuführen, daß sich das Lüfterrad auf der Auslaßseite nicht mit dem Norm-Prüffinger (Abb.B) berühren läßt, um den einschlägigen Unfallschutzbestimmungen gerecht zu werden.
- Die Einstellung des Timers muss durch qualifiziertes Personal erfolgen.





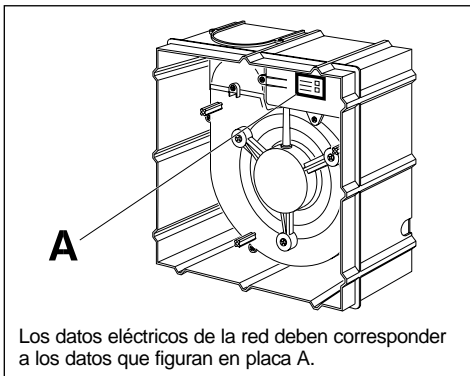
Atención: este símbolo indica precauciones para evitar daños al usuario

- No emplear este producto para funciones diferentes de las expuestas en este folleto.
- Tras haber sacado el producto de su embalaje comprobar su integridad; en caso de dudas dirigirse enseguida a profesionales cualificados. No dejar las partes del embalaje al alcance de niños o incapacitados.
- El uso de cualquier aparato eléctrico implica la aplicación de algunas reglas fundamentales, entre las cuales
 - no debe ser tocado con las manos mojadas o húmedas;
 - no debe ser tocado con los pies descalzos;
 - no debe ser usado por niños o incapaces;
- No emplear el aparato en presencia de sustancias o vapores inflamables como alcohol, insecticidas, gasolina, etc.



Advertencia: este símbolo indica precauciones para evitar daños al producto

- No aportar modificaciones de ningún tipo al aparato.
- No dejar el aparato expuesto a los agentes atmosféricos (lluvia, sol, etc.).
- La instalación del producto debe ser efectuada por personal profesionalmente cualificado.
- Inspeccionar visual y periódicamente la integridad del aparato; en caso de imperfecciones, no utilizarlo y contactar inmediatamente el Centro Asistencia Vortice.
- La instalación eléctrica a la cual está conectado el producto debe ser conforme con las normas vigentes.
- No se puede emplear el aparato como activador de calentadores de agua, estufas, etc., ni debe descargar en conductos de aire caliente con que tales aparatos están conectados.
- El aparato no precisa conexión a una toma de corriente con toma de tierra, ya que ha sido fabricado con doble aislamiento.
- Conectar el producto a la red de alimentación/tomacorrientes eléctrico solo si la capacidad de la instalación/tomacorrientes es adecuada a su potencia máxima. De lo contrario, dirigirse a una persona profesionalmente cualificada.
- En el momento de la instalación hay que prever un interruptor omnipolar, con distancia de abertura de los contactos igual o superior a 3 mm.
- El flujo de aire o humos a extraer tiene que estar limpio (es decir que no tiene que presentar elementos grasientos, hollín, agentes químicos y corrosivos ni mezclas explosivas ni inflamables)
- El aparato tiene que descargar en un conducto separado (empleado únicamente por este aparato) o bien directamente al exterior.
- Es indispensable asegurar una entrada adecuada de aire en el local para garantizar el buen funcionamiento del aparato. Caso de que en el mismo local haya instalado un aparato que emplee combustible (calentador de agua, estufa de gas metano, etc.) no de tipo hermético, es indispensable comprobar que la entrada de aire garantice también la perfecta combustión del aparato existente.
- No cubrir y no obstruir las dos rejillas de aspiración y empuje del aparato.
- Si el producto se cae o recibe fuertes golpes llevarlo inmediatamente a un Centro de Asistencia Técnica autorizado para que comprueben su funcionamiento.
- En caso de mal funcionamiento y/o avería cerrar el interruptor del aparato. Dirigirse enseguida a un Centro de Asistencia Técnica autorizado y pedir, para la posible reparación, el empleo de recambios originales Vortice.
- Apagar el interruptor del aparato cuando no se utiliza.
- Si se decidiera eliminar el aparato, apagar el interruptor y desconectarlo de la red eléctrica. Luego colocar el producto fuera del alcance de niños o incapaces.
- La instalación debe ser efectuada de manera que el rotor no sea accesible, por la boca de impulsión, al contacto del Calibre de Ensayo en forma de Dedo (Fig. B), según las vigentes normas para la prevención de accidentes.
- La regulación del programador debe ser llevada a cabo por personal calificado.





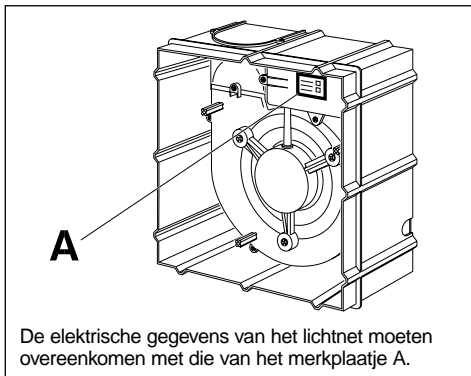
Let op: dit symbool heeft betrekking op de voorzorgsmaatregelen ter voorkoming van schade aan de gebruiker

- Gebruik dit apparaat uitsluitend voor het doel waarvoor het volgens deze handleiding is bestemd.
- Controleer, na het verpakkingsmateriaal te hebben verwijderd, of het apparaat onbeschadigd is. Roep bij twijfel meteen de hulp in van een deskundige. Houdt het verpakkingsmateriaal buiten het bereik van kinderen of onbevoegden.
- Bij het gebruik van elektrische apparaten moeten enige basisregels in acht genomen worden en wel:
 - raak het apparaat niet aan met vochtige of natte handen;
 - gebruik het niet als u blootsvoets bent;
 - zorg ervoor dat het niet wordt gebruikt door kinderen of onzelfstandige volwassenen
- Gebruik het apparaat niet in aanwezigheid van ontvlambare dampen en stoffen, zoals alcohol, insecticiden, benzine enz.



Waarschuwing: dit symbool heeft betrekking op de voorzorgsmaatregelen ter voorkoming van schade aan het product

- Breng geen veranderingen, van welke aard ook, in het product aan.
- Stel het apparaat niet bloot aan atmosferische invloeden (regen, zon enz.).
- De installatie moet door een erkend vakman gebeuren.
- Controleer het apparaat periodiek 'op het oog' om te bekijken of het intact is. Indien dat niet het geval is, gebruik het dan niet maar neem onmiddellijk contact op met het Vortice-Servicecentrum.
- De elektrische installatie waarop het product wordt aangesloten moet conform de heersende normen zijn.
- Het apparaat mag niet worden gebruikt voor het in werking stellen van boilers, kachels enz. en nooit worden aangesloten op de afvoerkanalen van deze verbrandingsapparaten.
- Dit apparaat is dubbel geïsoleerd en behoeft daarom niet te worden aangesloten op een contactdoos met randaarde.
- Sluit het product alleen op het voedingsnet/stopcontact aan indien de stroomvoercapaciteit van de installatie/het stopcontact geschikt is voor het maximum vermogen van het apparaat. Als dit niet geval is, wend u dan tot een vakman.
- Bij installatie dient u gebruik te maken van een meerpolige schakelaar met een openingsafstand tussen de contactpunten van minstens 3 mm.
- De te ventileren lucht of rook dient schoon te zijn (d.w.z. vrij van vet, roet, chemische en bijtende stoffen en/of ontplofbare en ontvlambare mengsels)
- De luchtafvoer moet via een speciaal afvoerkanaal (uitsluitend bestemd voor dit apparaat) of rechtstreeks naar buiten plaatsvinden.
- Indien er zich in de te ventileren ruimte een apparaat bevindt dat gebruik maakt van vaste, vloeibare of gasvormige brandstof (boiler, gaskachel, CV ketel enz.) met een open circuit, dient u er zorg voor te dragen dat er voldoende toevoer van lucht mogelijk is. Dit is zowel vereist voor een veilige verbranding door het verbrandingsapparaat als voor een goede werking van de ventilator.
- Dek de beide aanzuig- en uitgangsroosters van het apparaat niet af en zorg ervoor dat ze niet verstopt zijn.
- Als het apparaat valt of zware klappen te verduren krijgt, kan er onzichtbare schade ontstaan die het gebruik ervan onveilig maakt.
- Bij slecht functioneren en/of storing dient u het apparaat uit te schakelen. Raadpleeg voor controle en reparaties het dichtstbijzijnde Vortice verkooppunt en laat de onderdelen alleen vervangen door originele Vortice-onderdelen.
- Schakel het apparaat uit wanneer u het niet gebruikt.
- Indien u besluit het apparaat niet meer te gebruiken, schakel het dan uit, koppel het los van het lichtnet en berg het buiten het bereik van kinderen en onzelfstandige volwassenen op.
- Ter voorkoming van ongelukken moet het apparaat zodanig worden geïnstalleerd dat de rotor met testvingers (Standaard testvinger-Fig. B) vanaf de afvoerszijde niet bereikbaar is.
- De timer dient door gespecialiseerd personeel te worden ingesteld.





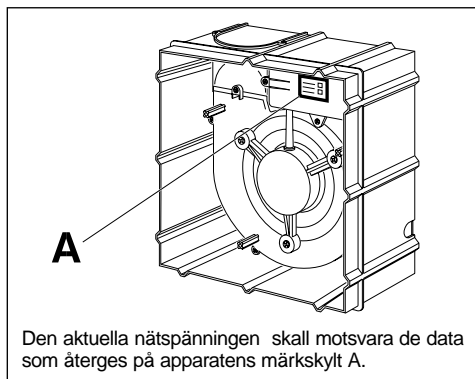
Varning: denna symbol anger försiktighetsåtgärder som skall vidtagas för att undvika att användaren utsätts för skador

- Använd aldrig apparaten för annat bruk än det som anges i detta häfte. All annan användning är förbjuden och skall betraktas som farlig.
- Sedan apparaten tagits ur sitt emballage, kontrollera att den är i fullgott skick. Vid tveksamhet bör hänvändelse genast göras till fackman. Lämna aldrig delar av emballaget inom räckhåll för barn eller obehöriga.
- Användningen av alla elektriska apparater medför att vissa grundläggande regler måste iakttas, bland annat:
 - rör inte apparaten med våta eller fuktiga händer;
 - rör inte apparaten när ni är barfota;
 - apparaten får inte användas av barn eller omyndig person.
- Använd inte apparaten i närvaro av brandfarliga ämnen eller ångor som t.ex. sprit, insektmedel, bensin etc.



Obs: denna symbol anger försiktighetsåtgärder som skall vidtagas för att undvika skador på produkten

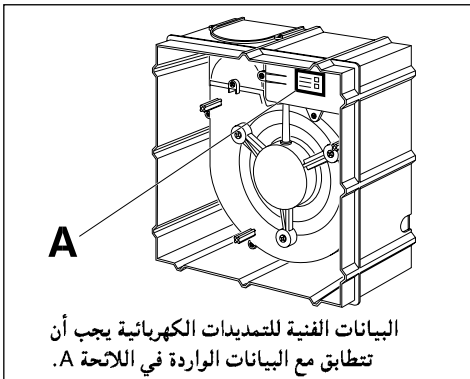
- Utför inte någon typ av ändringar på produkten.
- Låt inte apparaten utsättas för skadlig påverkan av regn, snö, salt, kemiska ämnen eller liknande.
- Installationen av produkten skall utföras av behörig fackman.
- Kontrollera visuellt och regelbundet att apparaten är i oskadat skick. I händelse av fel på apparaten får den inte användas. Kontakta omedelbart en Vortice Servicetjänst.
- Det elektriska systemet som produkten är ansluten till skall vara i överensstämmelse med gällande normer.
- Apparaten får inte användas för aktivering av varmvattenberedare, kaminer etc, och den får inte heller ha utsläpp i dylika apparaters varmluftskanaler.
- Apparaten är dubbelisolerad och behöver därför inte jordas.
- Anslut produkten till elnätet/vägguttaget endast om elinstallationens/vägguttagets kapacitet täcker behovet för produktens maximala effekt. Om så inte är fallet, kontakta omedelbart en kvalificerad tekniker.
- Vid installationen behövs en allpolig brytare.
- Flödet av den luft eller rök som skall transporteras måste vara rent (d.v.s. utan feta ämnen, sot, kemiska medel och korrosionsmedel eller explosiva och brandfarliga blandningar)
- Avledning av luft skall utföras i enlighet med föreskrifter utfärdade av berörd myndighet. I Sverige är denna myndighet Boverket.
- Luften från fläkten får inte ledas in i rökkanal som används för avledning av rökgaser från bruksföremål som matas med annan energi än elenergi.
- Täck inte och täpp inte till de två insugnings- och utblåsningsgallererna på apparaten.
- Om produkten faller eller utsätts för slag eller stötar skall den genast kontrolleras av en auktoriserad servicetjänst.
- I händelse av fel på apparaten och/eller dålig funktion, skall apparaten stängas av och lämnas till en av Vortice utsedd auktoriserad serviceverkstad. Kräv att Vortice originaldelar används vid reparationen.
- Koppla från apparatens strömbrytare när den ej används.
- När apparaten tjänat ut skall strömbrytaren stängas och därefter skall apparaten bortkopplas från det elektriska nätet. Placera den slutligen på en plats som är oåtkomlig för barn eller omyndig person.
- Installationen skall utföras på så sätt att fläkthjulet inte kan åtkommas från utloppssidan vid beröring med fingermåtsprovet (Fig. B), i överensstämmelse med gällande olycksförebyggande normer.
- Regleringen av timern måste utföras av kvalificerad personal.





إنتبه: هذا الرمز يدل على ضرورة الإنتباه لتجنب إلحاق الضرر بالجهاز.

- لا تقوم بإجراء أي تعديلات على الجهاز.
- لا تترك الجهاز معرضاً للعوامل الجوية (مطر، شمس الخ).
- يجب أن يتم تركيب الجهاز من قبل فني مختص ومؤهل مهنيًا.
- تفحصوا دورياً الجهاز بالنظر للتأكد من سلامته. في حال العثور على عيوب.. لا تستخدموا الجهاز وراجعوا فوراً مركز Vortice للصيانة.
- يجب أن تكون التمديدات الكهربائية التي يتصل بها الجهاز مطابقة للقوانين السارية.
- لا يمكن استخدام الجهاز كمنشط لأجهزة تسخين الماء أو المدافئ أو أجهزة ماثلة. ويجب أن لا يفرغ في مجاري الهواء الحار الناتج عن هذه الأجهزة.
- لا يتطلب الجهاز ايصاله بقباس ذو تماس أرضي، وذلك لأنه مصنوع بشكل مضاعف العزل.
- قم بوصل الجهاز بالتيار فقط إذا كانت قدرة تحمل التمديدات/المقبس الكهربائية مناسبة لتحمل عمل الجهاز بطاقته القصوى. في حال عكس ذلك راجع الفني المختص.
- لدى تركيب الجهاز يتوجب وجود قاطع تيار متعدد الأقطاب ذو مسافة فتح (تباعد) بين نقاط التماس مساوية أو أكبر من 3 ملم.
- تدفق الهواء أو الأدخنة الداخلة إلى الجهاز يجب أن تكون نظيفة (أي خالية من العناصر الشمعية والسناج والمؤثرات الكيميائية المخرشة أو الأمزجة الانفجارية والإشعالية).
- يجب أن يصرف الجهاز هوائه في مجرى مفرد (يستعمل فقط لذلك الجهاز) أو مباشرة إلى الخارج.
- من الضروري ضمان دخول القدر الكافي من الهواء لكي يقوم الجهاز بعمله. في حال وجود وفي نفس المكان جهاز آخر من النوع غير العزول أو مستقل عن البيئة الموجود فيها ويعمل باحتراق مواد صلبة أو سائلة أوغازية (سخان ماء أو مدفئة تعمل بغاز الميثان.. الخ) فمن الضروري ضمان دخول القدر الكافي من الهواء لعمل الجهاز الإحتراقي أيضاً.
- لا تغطي شبكتي فتحات الدفع والسحب الخاصة بالجهاز.
- إذا سقط الجهاز أو أصيب بصدمات قوية، يجب التأكد من سلامته لدى مركز صيانة فنية مفوض.
- في حال التشغيل السببي للجهاز و/أو إصابته بعطل ما يجب إطفاء المفتاح قاطع التيار. ثم مراجعة مركز صيانة فنية مفوض فوراً، وأن دعى الأمر إلى استخدام قطع غيار فعليكم التأكيد على أن تكون قطع غيار Vortice أصلية.
- أطفئ قاطع تيار الجهاز في حال عدم استخدامه.
- إذا قررتم بالتخلص من الجهاز، أطفئ قاطع التيار وافصله عن شبكة الكهرباء.. في النهاية ضع الجهاز بعيداً عن متناول الأطفال والقاصرين.
- يجب أن تتم عملية التركيب بحيث يكون يصعب الوصول إلى المروحة من طرف الدفع بواسطة إصبع الإختبار (شكل Fig. B)، وذلك حسب القوانين الجارية الخاصة بتفادي الحوادث.
- عملية ضبط المؤقت (timer) يجب أن تتم من قبل الفني المختص.



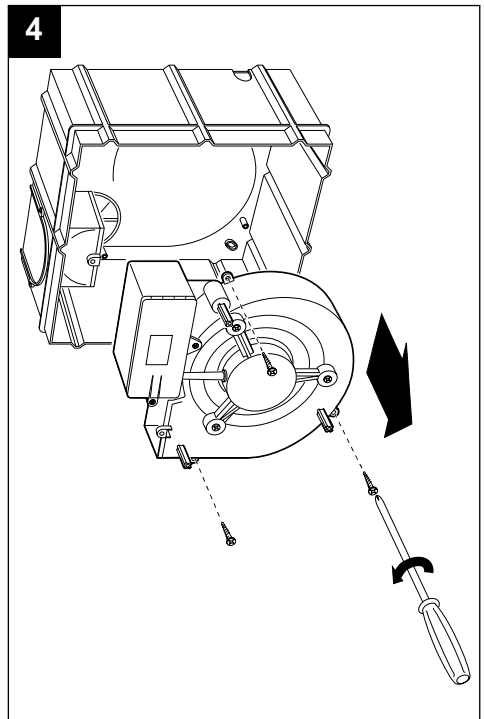
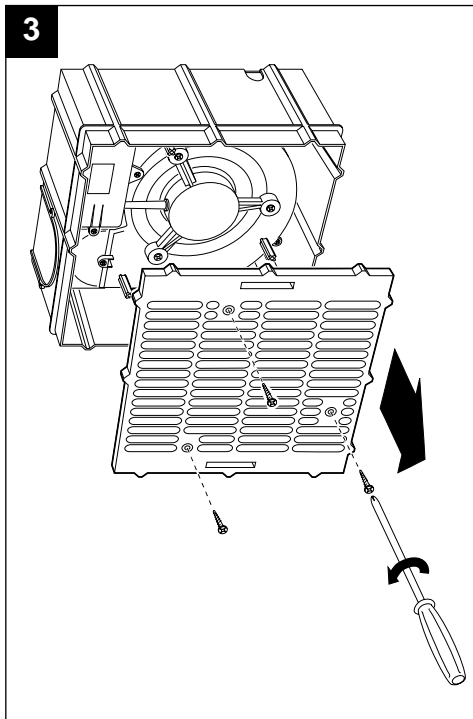
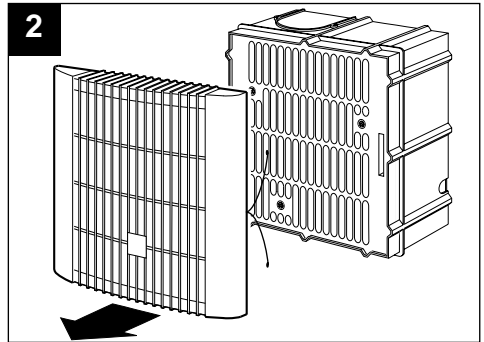
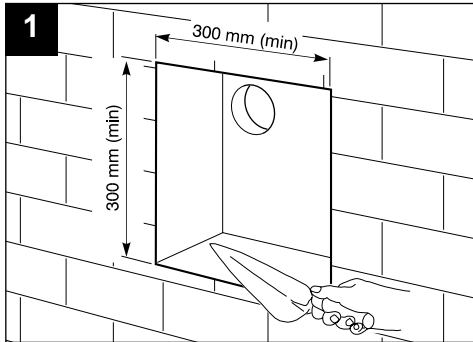


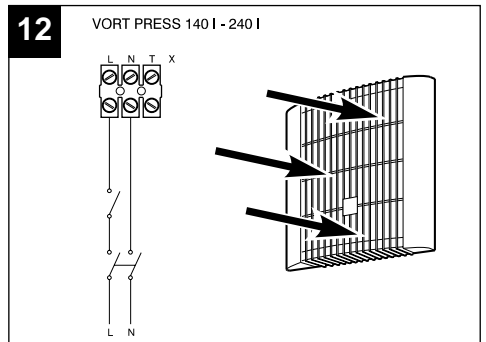
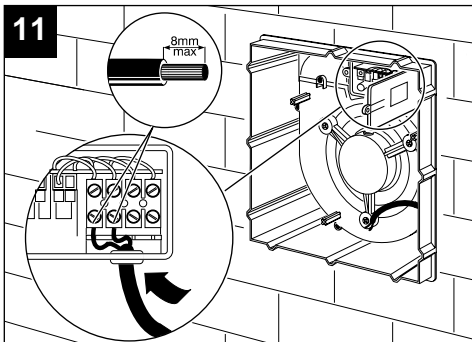
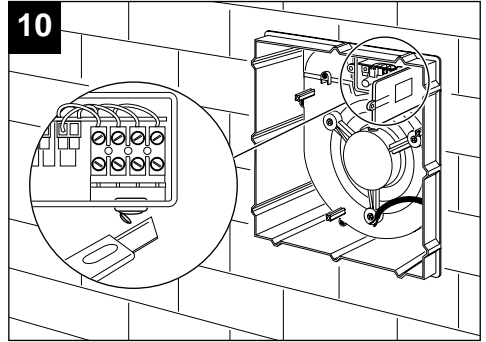
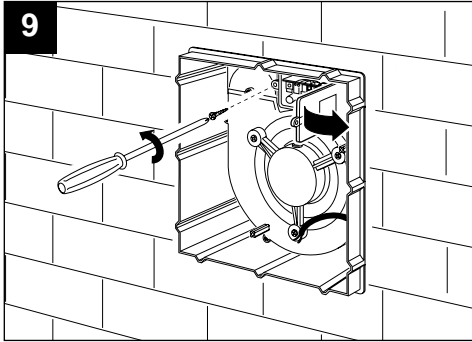
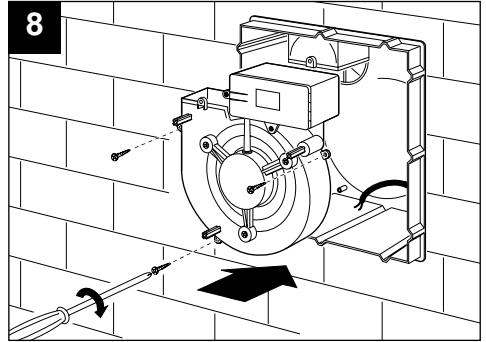
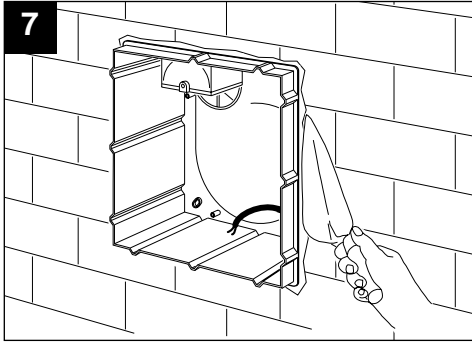
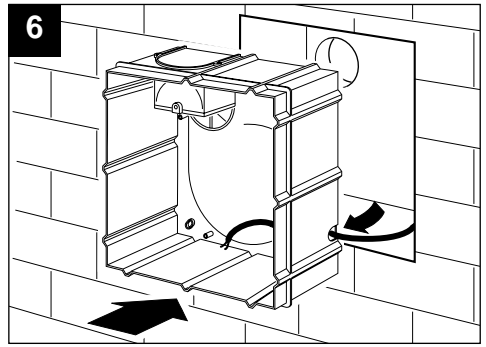
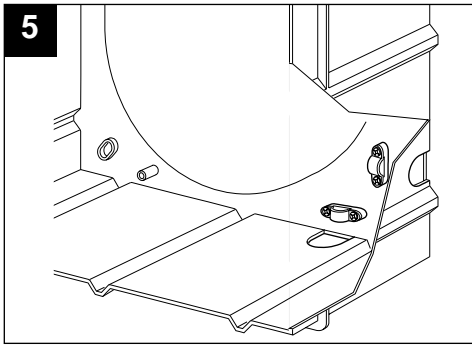
إتعبه: هذا الرمز يشير إلى إحتياطات يجب إتخاذها لتفادي إصابة المستخدم بأضرار.

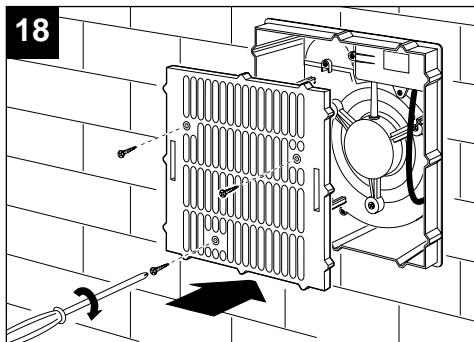
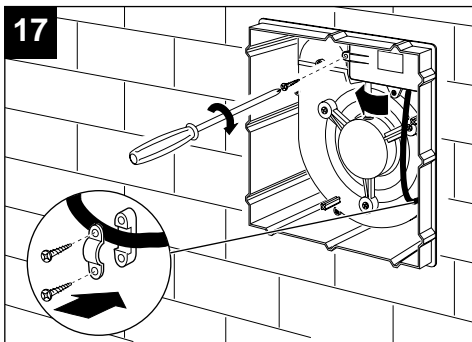
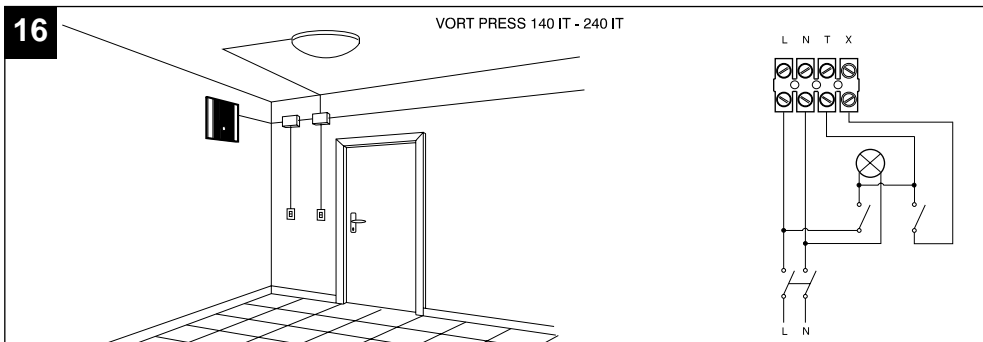
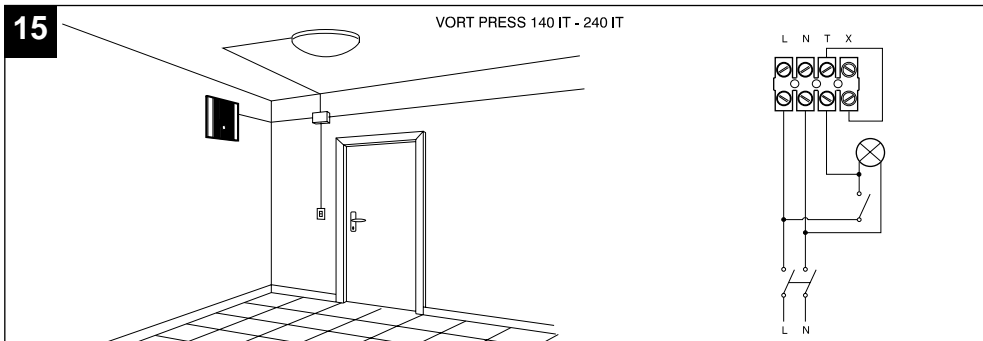
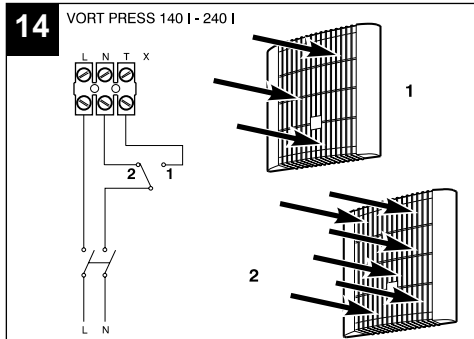
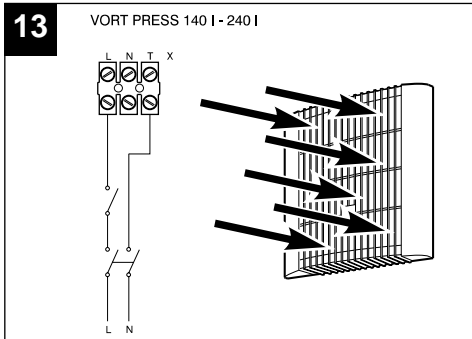
- لاتستخدم هذا الجهاز لوظيفه مخالفه لما هو موضح في هذا الكتيب.
- التأكد من سلامة الجهاز بعد نزعه من المغلف: في حال الشك بذلك عليكم مراجعة فني مختص فورا. عدم ترك أجزاء هذا المغلف في متناول الأطفال أو القاصرين.
- إن استخدام إي جهاز كهربائي يتطلب مراعاة بعض القواعد الأساسية، من بينها:
 - عدم لمسه بأيدي ميللة أو رطبة؛
 - لاتلمسه عندما تكون حافي القدمين؛
 - يجب أن لا يستخدم من قبل الأطفال أو القاصرين.
- لاتستخدم الجهاز في حال وجود عناصر أو أبخرة اشتعالية مثل الكحول ومبيدات الحشرات والبنزين.. الخ.

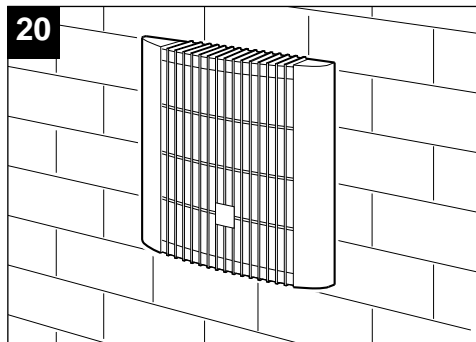
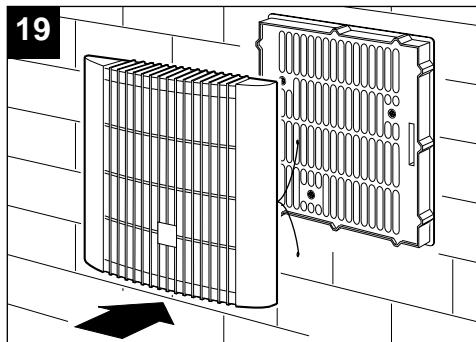
INSTALLAZIONE

INSTALLATION
INSTALLATION
INSTALLATION
INSTALACIÓN
INSTALLATIE
INSTALLATION
الصيانة









REGOLAZIONE TIMER

TIMER REGULATOR

RÉGLAGE TIMER

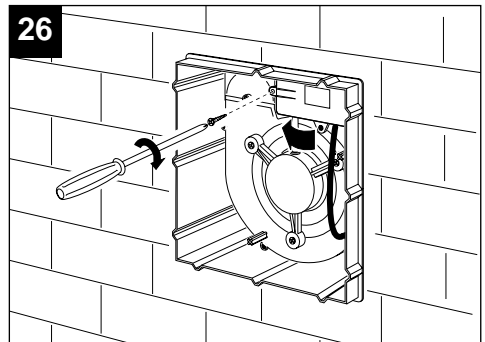
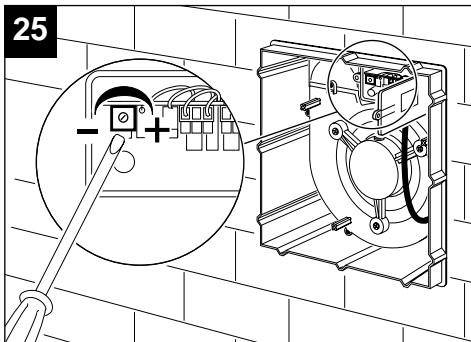
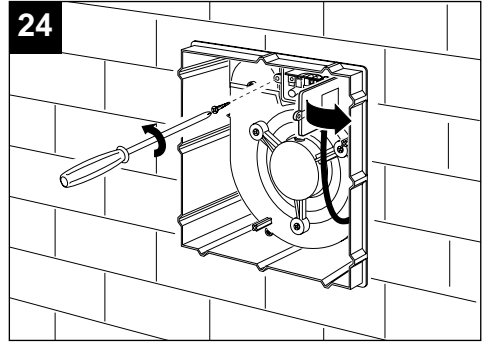
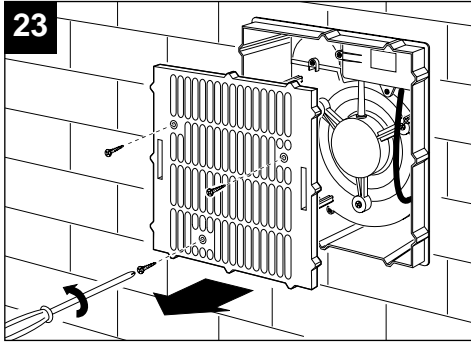
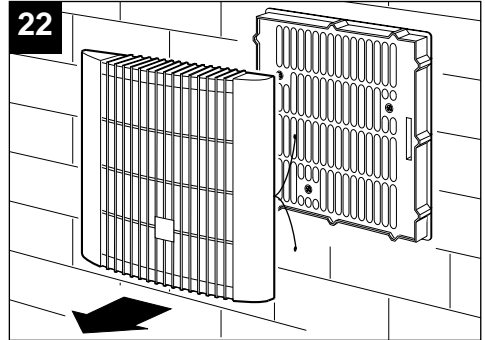
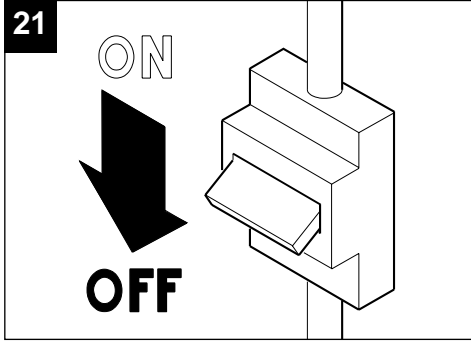
EINSTELLUNG TIMER

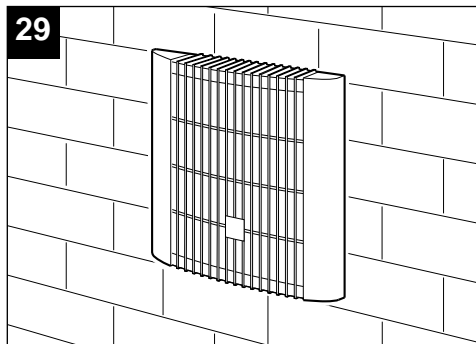
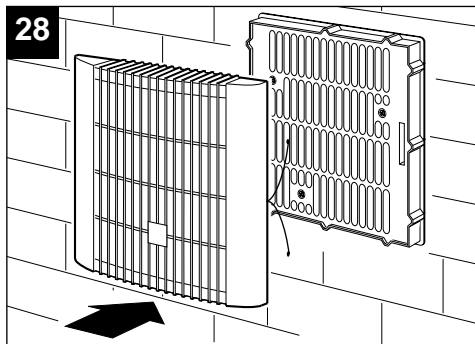
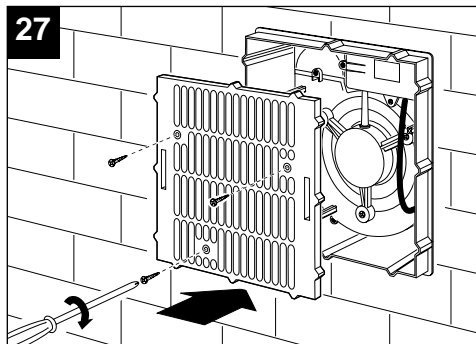
REGULACIÓN TIMER

REGLING TIMER

REGLERING AV TIMER

ضبط الموقت

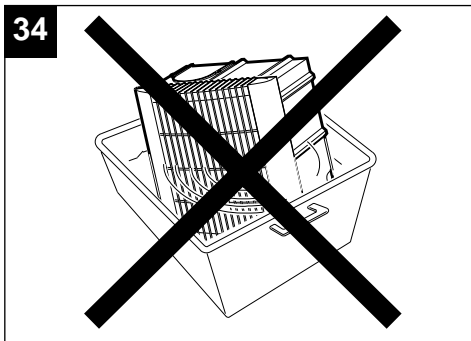
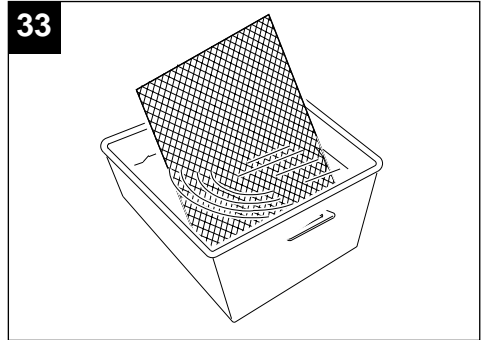
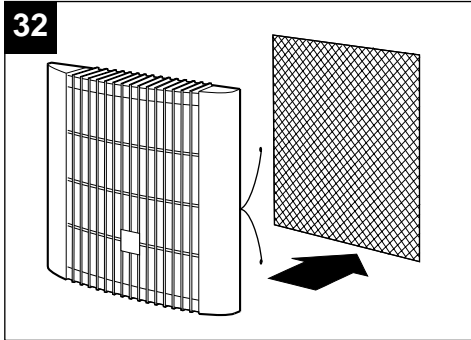
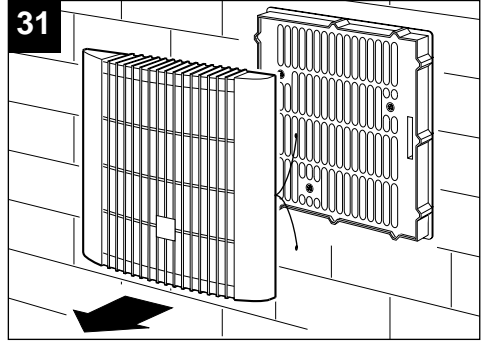
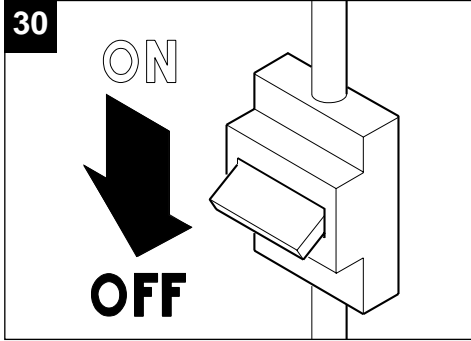




PULIZIA

CLEANING
NETTOYAGE
REINIGUNG
LIMPIEZA
REINIGING
RENGÖRING

التنظيف



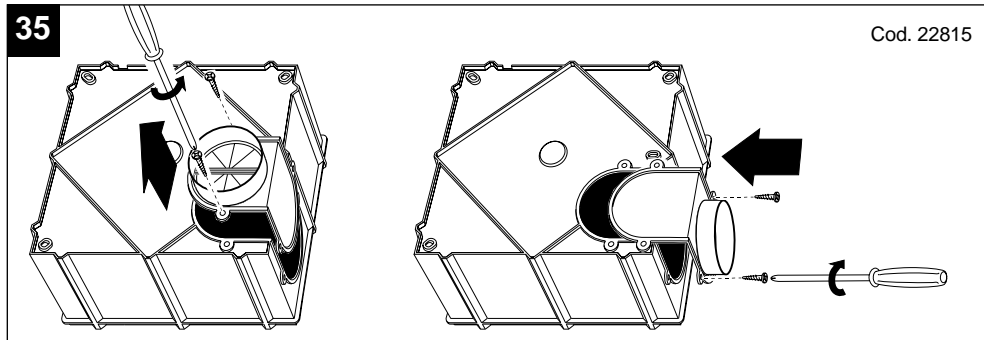
ACCESSORI

ACCESSORIES
ACCESSOIRES
ZUBEHÖRTEILE
ACCESORIOS
ACCESSOIRES
TILLBEHÖR
ملحقات

Kit installazione controsoffitto
Installation kit for false ceiling
Kit installation faux plafond
Montagekit für Abgehängte Decke
Kit instalación falso techo
Installatieset verlaagd plafond
Kit installation undertak
مجموعة التركيب (Kit) على السقف المستعار

35

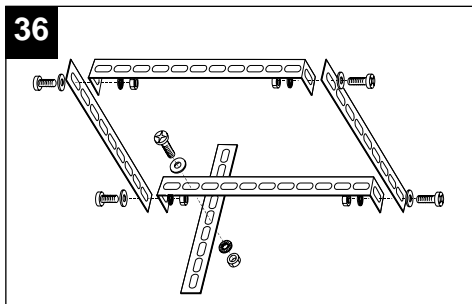
Cod. 22815



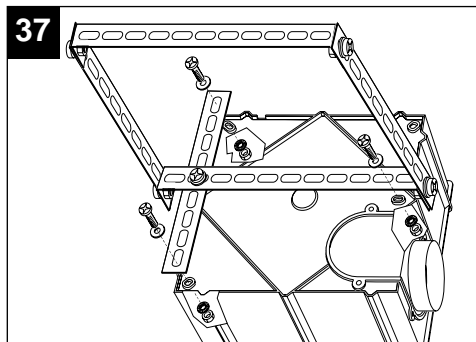
INSTALLAZIONE A SOFFITTO

Ceiling installation
Installation au plafond
Deckenbefestigung
Instalación al techo
Installatie tegen het plafond
Installation i tak
التركيب على السقف

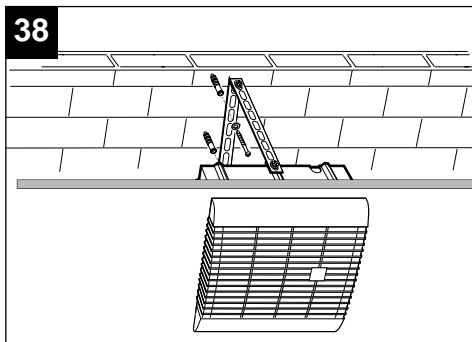
36



37



38



PROBLEMI/SOLUZIONI

Prima di richiedere l'intervento dell'assistenza tecnica, verificare le seguenti cause e rimedi.

ANOMALIA	POSSIBILE CAUSA	VERIFICA/INTERVENTO
Apparecchio completamente spento	Mancanza di corrente	Controllare l'interruttore generale dell'impianto o il collegamento elettrico errato
L'apparecchio non funziona regolarmente	Circuito elettronico o motore guasto	Rivolgersi a Centro Assistenza Vortice
Scarso rendimento	Ambiente di cubatura superiore alle prestazioni dell'apparecchio	Sostituire con modello Vortice più potente od aggiungere un altro apparecchio Vortice
	Ingresso o uscita aria ostruiti parzialmente	Pulire o liberare

TROUBLESHOOTING

Before requesting technical assistance, try solving the problem by referring to the following troubleshooting check list.

MALFUNCTION	POSSIBLE CAUSE	REMEDY
The unit is inoperative	No power supply	Check main switch or wrong connections
Unit operates erratically	Electronic circuit or motor failure	Call Vortice
Low performance	Unit too small for size of room	Replace with more powerful Vortice unit or add another Vortice unit
	Weak inlet or outlet air flow	Clean or remove obstruction

PROBLEMES/SOLUTIONS

Avant de demander l'intervention de l'assistance technique, contrôler les causes et les solutions possibles suivantes.

ANOMALIE	CAUSE POSSIBLE	CONTROLE/INTERVENTION
Appareil complètement éteint	Manque de courant	Contrôler l'interrupteur général de l'installation ou bien la connexion électrique défectueuse
L'appareil ne fonctionne pas régulièrement	Circuit électronique ou moteur en panne	S'adresser à un Centre d'Assistance Vortice
Mauvais rendement	Milieu ayant un volume supérieur aux performances de l'appareil	Substituer avec un modèle Vortice plus puissant ou bien ajouter un autre appareil Vortice
	Entrée ou sortie d'air obstruées partiellement	Nettoyer ou libérer

PROBLEME/LÖSUNGEN

Bevor Sie Kundendienst anrufen, prüfen Sie folgende Ursachen und Abhilfen.

STÖRUNG	MÖGLICHE URSACHE	ABHILFE
Gerät läuft überhaupt nicht	Kein Strom	Hauptschalter der Elektroanlage überprüfen; Stromanschluß auf Fehler überprüfen
Der Lüfter arbeitet nicht sachgerecht	Elektronikschaltung oder Motor defekt	Wenden Sie sich an den Vortice Kundendienst
Leistung ungenügend	Raum zu groß für die Geräteleistung	Mit einem leistungsstärkeren Vortice Modell ersetzen oder ein weiteres Vortice Gerät installieren
	Luftin- oder -auslaßseite zum Teile verstopft	Säubern beziehungsweise freimachen

PROBLEMAS/SOLUCIONES

Antes de pedir la intervención de la asistencia técnica, controlar las siguientes causas y remedios.

ANOMALIA	CAUSA POSIBLE	COMPROBACION/INTERVENCION
Aparato completamente apagado	Falta de corriente	Comprobar la posición del interruptor general de la instalación o que la conexión eléctrica sea correcta
El aparato no funciona correctamente	Circuito electrónico o motor averiados	Dirigirse a un Centro de Asistencia Vortice
Escaso rendimiento	Ambiente de dimensiones superiores a las prestaciones del aparato	Reemplazar por un modelo Vortice más potente o añadir otro aparato Vortice
	Entrada o salida del aire obstruidos parcialmente	Limpiar o destapar

PROBLEMEN/OPLOSSINGEN

Alvorens u tot de Servicedienst te wenden, moet u de volgende zaken controleren en eventueel verhelpen.

STORING	MOGELIJKE OORZAAK	OPLOSSING
Het apparaat sschakelt helemaal niet in	Stroom ontbreekt	Controleer de hoofdschakelaar van het lichtnet en kijk of de elektrische aansluiting correct is uitgevoerd
Het apparaat functioneert niet normaal	Elektronisch circuit of motor defect	Neem contact op met de servicedienst van Vortice
Slecht rendement	Afmetingen van de ruimte of verlies van capaciteit door weerstand is te groot voor de capaciteit van het apparaat	Vervang het apparaat door een Vortice-model met grotere capaciteit of voeg een tweede Vortice-apparaat toe
	Luchtin- of luchtuitgang gedeeltelijk verstopt	Verwijder de verstopping en maak de in- en uitgang schoon.

FELSÖKNING

Innan ni kallar på teknisk service, kontrollera följande orsaker och åtgärda eventuellt.

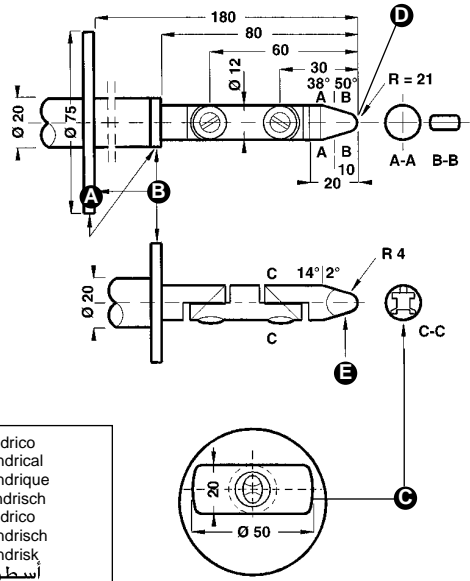
STÖRNING	MÖGLICHE URSACHE	ABHILFE
Apparaten är helt död	Strömavbrott	Kontrollera säkringar, huvud strömbrytare och att elanslutningen är korrekt
Apparaten uppför sig underligt	Fel på den elektroniska kretsen eller på motorn	Vänd Dlg till fackman
Dålig funktion	Lokalens volym är för stor	Byt till en större Vortice-modell eller installera ytterligare en Vorticefläkt
	Ingensatt eller för liten tilluftoch/eller frånluftskanal	Rengör eller förstora kanalema

الإعطال/الحلول

قبل اللجوء إلى تدخل مركز الصيانة الفنية، يجب عليكم التأكد من الأسباب المبينة أدناه وإتخاذ الإجراءات التالية:

حالة العطل	الأسباب الممكنة	التأكد والإجراءات اللازمة
الجهاز مطفأ بشكل تام	إنقطاع التيار	تأكد من قاطع التيار العام أو قد يكون الوصل الكهربائي خاطيء
الجهاز لايعمل بشكل منتظم	الدائرة الإلكترونية أو المحرك معطلان	راجع مركز Vortice للصيانة
مردود ضئيل	حجم المكان بالمتر المعكب يزيد عن مقدرة الجهاز	استبدل الجهاز بآخر من صنع Vortice أكثر قوة أو أضف
	مدخل أو مخرج الهواء معاقان	تنظف أو حرر الفتحات.

Dito di prova
Finger gauge
Doigt d'essai
Prüffinger
Calibre de ensayo en forma de dedo
Vingervorming mechanism element
Fingerformat mitt
 إصبع الإختبار



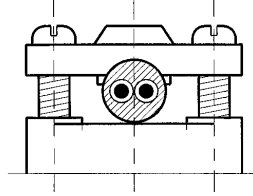
A	Piano d'arresto Stop plate Plaque d'arrêt Anschlagplatte Piano de parada Stoplaat Anslagsplatta سطح التوقف	C	Sezione Section Section Copue Schnitt Seccion Doorsnede Sektion مقطع
B	Isolante Insulating material Matière isolante Isoliermaterial Material aislante Isolatre materiaal Isolermaterial عازل	D	Cilindrico Cylindrical Cylindrique Zylindrisch Cilindrico Cylindrisch Cylindrisk أسطواني

Posizionamento per dispositivo fermacavo
Positioning for cable fastener device
Positionnement pour dispositif arrêt-câble
Wervendung der Zuestiastung
Colocacion para el dispositivo de paro del cable
Plaatsing van de Trekontasting
Positionering för kabelhällaranordning

وضعية القطعة المثبتة للسلك

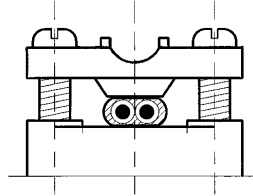
- Per cavo a sezione circolare Tipo H03 VV-F
- For circular section cable Type H03 VV-F
- Pour cable à section circulaire Type H03 VV-F
- Bei rundem Kabel Typ H03 VV-F
- Para cable de sección circular Tipo H03 VV-F
- Voor een ronde kabel Type H03 VV-F
- Vid runda ledningar Typ H03 VV-F

لسلك ذو مقطع دائري نوع H03 VV-F



- Per cavo a sezione piatta Tipo H03 VVH2-F
- For flat section cable Type H03 VVH2-F
- Pour cable à section plate Type H03 VVH2-F
- Bei flachem Kabel Typ H03 VVH2-F
- Para cable de sección plana Tipo H03 VVH2-F
- Voor een platte kabel Type H03 VVH2-F
- Vid flata ledningar H03 VVH2-F

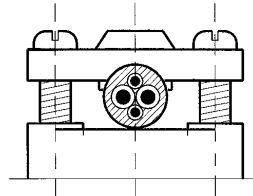
لسلك ذو مقطع مسطح نوع H03 VVH2-F

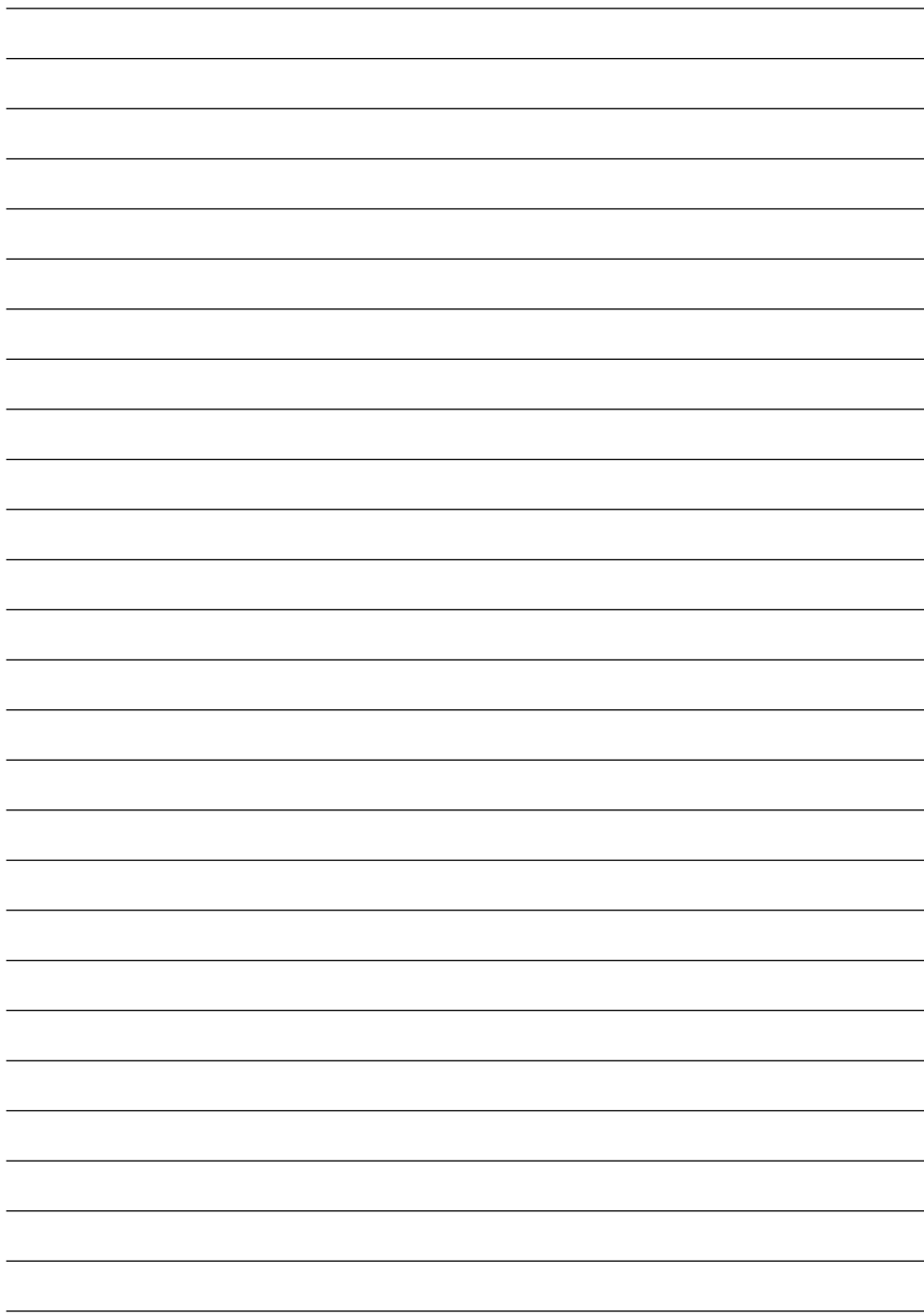


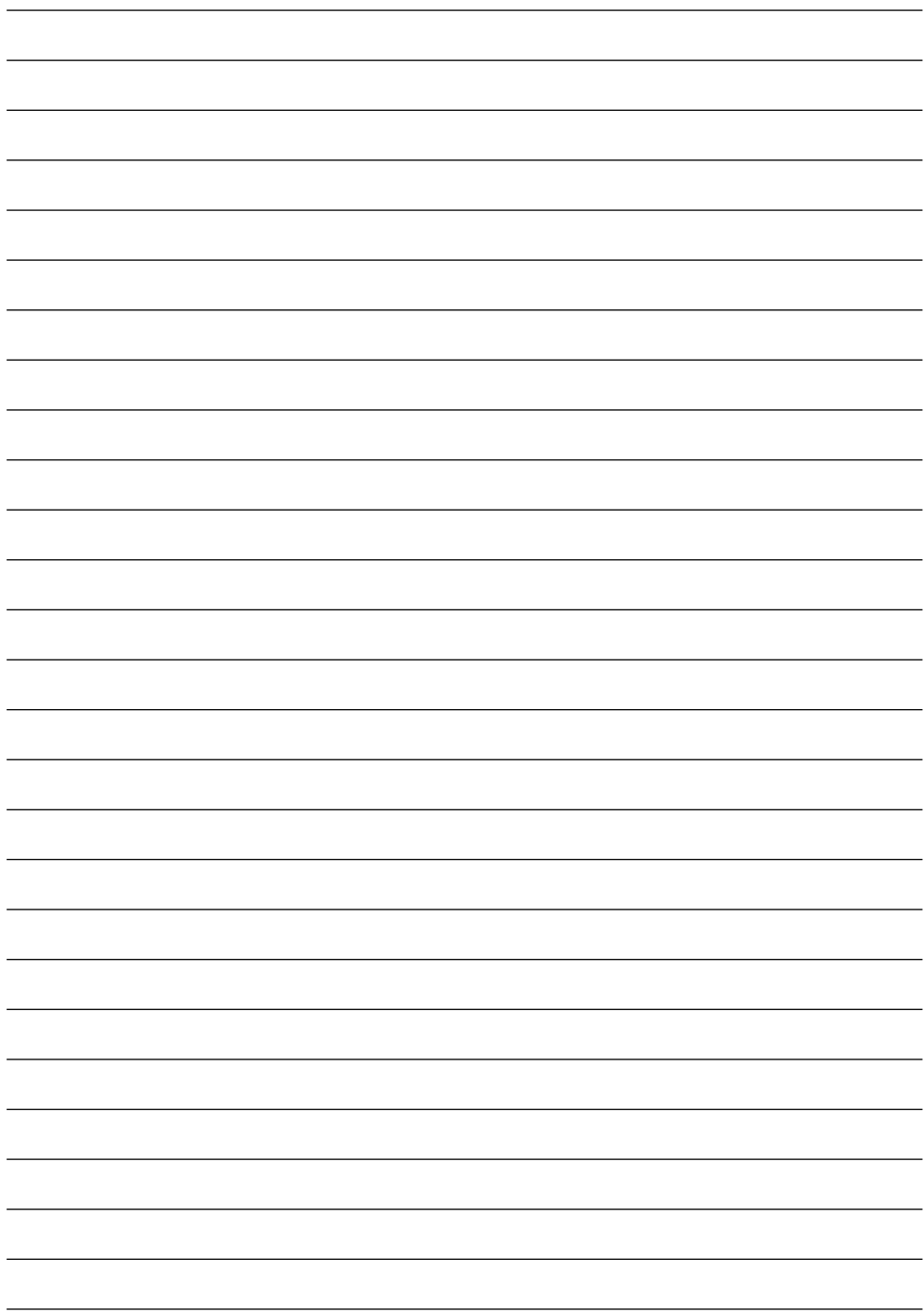
- Per cavo a sezione circolare Tipo H05 VV-F
- For circular section cable Type H05 VV-F
- Pour cable à section circulaire Type H05 VV-F
- Bei rundem Kabel Typ H05 VV-F
- Para cable de sección circular Tipo H05 VV-F
- Voor een ronde kabel Type H05 VV-F
- Vid runda ledningar Typ H05 VV-F

H05 VV-F

لسلك ذو مقطع دائري نوع H05 VV-F









La Vortice S.p.A. si riserva di apportare tutte le varianti migliorative ai prodotti in corso di vendita.
Vortice S.p.A. reserves the right to make any improving change on products on sale.
Vortice S.p.A. se réserve d'apporter tous changements susceptibles d'améliorer les produits en vente.
Die Firma Vortice S.p.A. behält sich vor, alle eventuellen Verbesserungsänderungen an den Produkten des Verkaufsangebot vorzunehmen.
Vortice S.p.A. se reserva el derecho de aportar todas las variantes que mejoren los productos en venta.
Vortice S.p.A. behoudt zich het recht voor elke gewenste verandering aan te brengen in het reeds ope de markt gebrachte product.
Vortice S.p.A. förbehåller sig rätten att under försäljning tillföra alla ändringar som förbättrar produkterna.
تحتفظ مؤسسة Vortice S.p.A. بحق إجراء كافة التعديلات التحسينية على منتجاتها الموجودة في الأسواق