

Installation manual
Manual de instalación
Installationhandbuch
Manuel d'installation
Manuale di installazione
Asennus käsikirja
Installationen manuell
Installations- och driftsmanual
Het installatie handboek





SINCE

1886

English	Introduction and Preparation 3	3
	Tool and Hardware Legend 9	9
	Installation 15	15
	Operation and Troubleshooting 41	41
Espanol	Introducción y preparación 3	3
	Leyenda de herramientas y materiales..... 9	9
	Instalación..... 15	15
	Operación y localización de fallas 41	41
Deutsch	Einleitung und Vorbereitung..... 3	3
	Werkzeug- und Bauteillegende 9	9
	Montage 15	15
	Inbetriebnahme und Fehlerbeseitigung..... 41	41
Francais	Introduction et préparation 4	4
	Légende des outils et de la quincaillerie..... 10	10
	Installation 15	15
	Fonctionnement et dépannage 42	42
Italiano	Introduzione e preparazione 4	4
	Legenda strumenti e attrezzi 10	10
	Installazione 15	15
	Funzionamento e risoluzione dei problemi 42	42
Dansk	Introduktion og Forberedelse 4	4
	Værktøj og Beslag Forklaring..... 10	10
	Installation 15	15
	Drift og Fejlfinding..... 42	42
Suomi	Esittely ja valmistelu 5	5
	Työkalujen ja kiinnikkeiden kuvateksti 11	11
	Asennus..... 15	15
	Käyttö ja vianmääritys 43	43
Svenska	Introduktion och preparation 5	5
	Teckenförklaring för verktyg och material 11	11
	Installation 15	15
	Drift och felsökning..... 43	43
Nederlands	Inleiding en voorbereiding..... 5	5
	Verklaring gereedschappen en bevestigingsmateriaal 11	11
	Installatie 15	15
	Bediening en problemen oplossen..... 43	43

English
Español
Deutsch

English
Español
Deutsch

English
Español
Deutsch

English
Español
Deutsch

English
Español
Deutsch

English
Español
Deutsch

Congratulations!

Your new Hunter ceiling fan is an addition to your home or office that will provide comfort and reliable performance for many years. We are proud to supply you with the best ceiling fan available anywhere in the world. Before installing your fan, we recommend that you record the following information for your records and warranty assistance. Refer to the Hunter nameplate on the top of your fan for the proper information. Be sure to save your receipt for your records.

Model Name	
Model Number	
Serial Number	
Date Purchased	
Place Purchased	

Before Installation

- Before installing your fan, be sure you can do the following:
- Locate the ceiling joist or other suitable support in the ceiling.
 - Drill holes and install wood screws or expansion anchors.
 - If you have a concrete ceiling, you will need M5 x 30 mm expansion anchors and screws. (Sold separately)
 - Identify and connect electrical wires.
 - Lift 16 kg (40 lbs).

¡Felicitaciones!

Su nuevo ventilador de techo Hunter es una adición a su hogar u oficina que proporcionará comodidad y rendimiento confiable por muchos años. Estamos orgullosos de suministrarle el mejor ventilador de techo del mundo. Antes de instalar su ventilador, le recomendamos anotar la siguiente información para sus registros y para el caso en que requiera hacer efectiva su garantía. Consulte la información adecuada en la placa de la parte superior de su ventilador Hunter. Asegúrese de guardar su recibo para sus registros.

Nombre De Modelo	
Número De Modelo	
Número De Serie	
Fecha De Compra	
Lugar De Compra	

Antes De La Instalación

- Antes de instalar su ventilador, asegúrese de poder hacer lo siguiente:
- Localizar la vigueta de techo u otro apoyo adecuado en el techo.
 - Taladrar agujeros e instalar tornillos para madera o anclajes de expansión.
 - Si tiene un techo de concreto, necesitará anclajes y tornillos de expansión M5 x 30 mm. (Vendidos por separado)
 - Identificar y conectar los alambres eléctricos.
 - Levantar 16 Kg. (40 lb).

Gratulation!

Ihr neuer Hunter Deckenventilator ist eine Erweiterung Ihres Wohnbereichs oder Büros, die Komfort und verlässliche Leistung für viele Jahre bietet. Wir freuen uns, Ihnen den besten Deckenventilator auf dem Markt anbieten zu können. Bevor Sie Ihren Ventilator montieren, empfehlen wir Ihnen, die folgenden Informationen für Gewährleistungsansprüche festzuhalten und in Ihren Unterlagen aufzubewahren. Die nötigen Angaben finden Sie auf dem Typenschild an der Oberseite Ihres Ventilators. Bewahren Sie unbedingt auch Ihre Quittung auf.

Modellbezeichnung	
Modellnummer	
Seriennummer	
Kaufdatum	
Kaufort	

Vor Der Montage

- Vergewissern Sie sich vor der Montage Ihres Ventilators, dass Sie in der Lage sind, folgende Schritte auszuführen:
- Lokalisieren des Deckenbalkens oder eines anderen passenden Trägers am Plafond.
 - Bohren der Löcher und Montage der Holzschrauben oder Spreizdübel.
 - Falls Sie eine Betondecke haben, benötigen Sie M5 x 30 mm Spreizdübel und Schrauben (nicht im Lieferumfang enthalten).
 - Identifizieren und Einbau der elektrischen Leitungen.
 - Heben von einer Last von 16 kg.

Francais
Italiano
Dansk

Francais
Italiano
Dansk

Francais
Italiano
Dansk

Francais
Italiano
Dansk

Congratulazioni!

Il suo nuovo ventilatore da soffitto Hunter è un accessorio per casa o per ufficio che garantirà confort e affidabilità per molti anni. Siamo orgogliosi di offrirle il miglior ventilatore da soffitto in commercio in tutto il mondo. Prima di installare il ventilatore, le raccomandiamo di prendere nota dei seguenti dati per sé e per il servizio di assistenza in garanzia. La preghiamo di consultare la targhetta Hunter sulla parte superiore del ventilatore per trovare le informazioni corrette. Conservi la ricevuta di acquisto con il resto della documentazione.

Nome Del Modello	
Numero Del Modello	
Numero Di Serie	
Data Di Acquisto	
Luogo Di Acquisto	

Prima Dell'installazione

Prima di procedere all'installazione del ventilatore, si accerti di poter compiere le seguenti operazioni:

- Individuare il travetto del soffitto o altro supporto analogo.
- Praticare fori con il trapano e installare viti per legno o tasselli.
- Se il suo soffitto è di cemento, dovrà utilizzare tasselli e viti M5 x 30mm. (Venduti separatamente)
- Individuare e collegare i cavi elettrici.
- Sostenere 16 kg (40 lbs).

Félicitations!

Votre nouveau ventilateur de plafond est un plus pour votre maison ou votre bureau et vous offrira confort et performance fiable pendant de nombreuses années. Nous sommes fiers de vous offrir le meilleur ventilateur de plafond disponible partout dans le monde. Avant d'installer votre ventilateur, nous vous recommandons d'enregistrer les renseignements suivants pour vos dossiers et l'assistance à la garantie. Voir la plaque signalétique Hunter sur le haut de votre ventilateur pour les renseignements pertinents. Assurez-vous de conserver votre reçu pour vos dossiers.

Nom Du Modèle	
Numéro Du Modèle	
Numéro De Série	
Date D'achat	
Lieu De L'achat	

Avant L'installation

Avant d'installer votre ventilateur, assurez-vous de pouvoir faire les choses suivantes :

- Localiser une solive de plafond ou un autre support approprié au plafond.
- Percer des trous et installer des vis à bois ou des brides d'ancrage à coquille d'expansion.
- Si votre plafond est en béton, vous aurez besoin de brides d'ancrage à coquille d'expansion M5 x 30 mm et de vis (vendues séparément).
- Identifier et connecter les fils électriques.
- Soulever 16 kg (40 lb).

Tillykke!

Din ny Hunter loftsventilator er en forøgelse til dit hjem eller kontor, som vil give dig velvære og pålidelig drift i mange år. Vi er stolte over at forsyne dig med verdens bedste loftsventilator. Før du installerer din ventilator, anbefaler vi, at du noterer de følgende oplysninger til senere brug og med henblik på eventuelle garantikrav. Disse oplysninger findes på Hunter firmaskiltet ovenpå ventilatoren. Gem din kvittering.

Modelnavn	
Modelnummer	
Serienummer	
Købsdato	
Købested	

Før Installation

Før du installerer din ventilator, skal du være sikker på, at du kan udføre følgende:

- Finde loftsbjælke eller anden passende bærende konstruktion i loftet.
- Bore huller og installere træskruer eller ekspansionsankre.
- Hvis du har et betonloft, skal du bruge M5 x 30 mm ekspansionsankre og skruer. (Solgt separat)
- Identificere og tilslutte elektriske ledninger.
- Løfte 16 kg (40 pund).

S u o m i
S v e n s k a
N e d e r l a n d s

Suomi
Svenska
Nederlands

Suomi
Svenska
Nederlands

Suomi
Svenska
Nederlands

English

Espanol

Deutsch

Francais

Italiano

Dansk

Suomi

Svenska

Nederlands

Grattis!

Din nya Hunter-fläkt är ett tillbehör för ditt hem eller kontor om kommer att erbjuda både komfort och pålitlig drift under många år framöver. Vi är stolta att kunna erbjuda dig den bästa takfläkten i hela världen. Innan du påbörjar installationen rekommenderar vi att du läser igenom och sparar dessa instruktioner för garantiärenden. Hänvisa till Hunter namnskylden ovanpå din fläkt för korrekt information. Se till att spara ditt kvitto.

Modellnamn	
Modellnummer	
Serienummer	
Inköpsdatum	
Inköpsplats	

Innan Du Påbörjar Installationen

Innan du påbörjar installationen, se till så att du kan göra det följande:

- Leta fram taklänken eller annat lämpligt stöd i taket.
- Borra hål och montera träskruvar eller expansionspluggar.
- Om du har betongtak måste du använda M5 * 30 mm expansionsplugg och skruv. (Säljes separat).
- Identifiera och koppla ihop elkablar.
- Lyfta 16 kg.

Onnittelumme!

Uusi Hunter-kattotuuletin lisää kotiin tai toimistoosi tehokasta mukavuutta monen vuoden ajan. Annamme arvoa tilaisuudelle toimittaa sinulle maailman parhaan kattotuulettimen. Ennen tuulettimen asentamista kirjoita muistiin seuraavat tiedot, joita tarvitaan takuun saamista varten. Tuulettimen päällä olevasta Hunterin nimikilvestä löydät tarvittavat tiedot. Muista panna kuitti talteen.

Mallin Nimi	
Mallin Numero	
Sarjanumero	
Ostopäivämäärä	
Ostopaikka	

Ennen Asentamista

Tuulettimen asennusta varten on tarpeen:

- Paikantaa kannatinpalkit tai muut sopivat tuet katossa.
- Porata reiät ja asentaa puuruuvit tai muurianskurit.
- Betonikattoa varten tarvitaan M5 x 30 mm muurianskurit ja ruuvit. (myydään erikseen)
- Tunnistaa ja yhdistää sähköjohdot.
- Nostaa 16 kg.

Gefeliciteerd!

Uw nieuwe Hunter plafondventilator is een verrijking van uw woning of kantoor die u de zekerheid geeft van jarenlang comfort en betrouwbare prestaties. Wij zijn er trots op dat u de beste plafondventilator ter wereld hebt gekozen. In verband met uw persoonlijk archief en uw recht op garantie adviseren wij u de nodige informatie te noteren voordat u de ventilator installeert. Zie voor de juiste informatie het Hunter typeplaatje boven op uw plafondventilator. Bewaar de aankoopbon zorgvuldig!

Naam Model	
Modelnummer	
Serienummer	
Aankoopdatum	
Plaats Van Aankoop/ leverancier	

Vóór De Installatie

Tref de volgende voorbereidingen voordat u de plafondventilator installeert:

- Zoek in het plafond een draagbalk op of een ander geschikt ophangpunt.
- Boor gaten voor houtschroeven of expansieankers.
- Als u een betonnen plafond hebt, gebruik dan M5 x 30 mm expansieankers met schroef. (Niet bijgeleverd).
- Zorg voor aansluiting van de juiste stroomdraden.
- Stuwkracht 16 kg.

English
Español
Deutsch

English
Español
Deutsch

English
Español
Deutsch

English
Español
Deutsch

English
Español
Deutsch

English
Español
Deutsch

Site Selection and Preparation

Refer to the included booklet "Guide to Choosing and Preparing a Ceiling Fan Site" to determine the best location for your fan. The booklet also includes information to ensure your fan support and outlet box meet applicable safety codes for ceiling fans.

Checking Your Fan Parts

Check your fan parts carefully. Unpack your fan parts as instructed by this manual to avoid damage. Be sure to save this manual for reference and save any extra parts. If you have a damaged fan blade, please return all blades for replacement. If you are installing more than one fan, be sure to keep the blades in sets, as shipped.

Optional Accessories

Hunter offers several accessories to complement your fan such as wall-mounted speed controls and extension down-rods for ceilings higher than 2,6 m. To ensure wobble-free and stable performance, all Hunter fans use 2 cm inner-diameter pipe for extensions. Follow the instructions for use and installation included with the Hunter accessory.

For quiet and optimum performance of your Hunter fan, use only Hunter speed controls and accessories.

Selección y Preparación del Sitio

Consulte el folleto "Guía para elegir y preparar un sitio para el ventilador de techo" incluido para determinar la mejor ubicación de su ventilador. El folleto también incluye información para asegurar que el apoyo de su ventilador y la caja de salida cumplan los códigos aplicables de seguridad para ventiladores de techo.

Verificación de los Componentes de su Ventilador

Verifique los componentes de su ventilador detenidamente. Desempaque los componentes de su ventilador como lo indican las instrucciones de este manual para evitar daños. Asegúrese de guardar este manual para referencia y conserve cualquier componente adicional. Si tiene una paleta de ventilador dañada, devuelva todas las paletas para su reemplazo. Si está instalando más de un ventilador, asegúrese de mantener las paletas en juegos, tal como fueron despachadas.

Accesorios Opcionales

Hunter ofrece varios accesorios para complementar su ventilador, como controles de velocidad montados en pared y varillas de extensión para techos mayores que 2,6 m. Para asegurar un funcionamiento estable y sin bamboleos, todos los ventiladores Hunter usan tubo de 2 cm. de diámetro interior para sus extensiones. Siga las instrucciones para el empleo y la instalación incluidas con el accesorio de Hunter.

Para un funcionamiento óptimo y silencioso de su ventilador Hunter, sólo use controles de velocidad y accesorios Hunter.

Auswahl der Montagestelle und Vorbereitung

Hinweise zum Auffinden der geeignetsten Stelle für Ihren Ventilator finden Sie im beiliegenden Handbuch "Leitfaden zur Auswahl und Vorbereitung einer Einbaustelle für einen Deckenventilator". Das Handbuch beinhaltet außerdem auch Informationen, um zu gewährleisten, dass der Träger des Ventilators und die Stromzufuhr den maßgeblichen Sicherheitsbestimmungen entspricht.

Überprüfen der Ventilatorteile

Überprüfen Sie Ihre Ventilatorteile sorgfältig. Packen sie die Teile so aus, wie es in diesem Handbuch beschrieben wird, um Beschädigungen zu vermeiden. Bewahren Sie dieses Handbuch unbedingt für spätere Einsichtnahme auf und heben Sie alle übriggebliebenen Teile auf. Falls Sie eine Ventilatorschaufel beschädigt haben, bitte schicken Sie alle Ventilatorschaufeln ein, um Ersatz zu erhalten. Falls Sie mehr als einen Ventilators montieren, belassen Sie die Ventilatorschaufeln in getrennten Sätzen, so wie Sie geliefert wurden.

Optionales Zubehör

Hunter bietet zur Erweiterung Ihres Ventilators zahlreiche Zubehörteile, wie beispielsweise den wandmontierten Geschwindigkeitsregler und Verlängerungsstangen für Decken, die höher als 2,6 m sind. Um eine schwankungsfreie und stabile Leistung zu garantieren, werden für alle Hunter-Ventilatoren Rohrverlängerungen mit 2 cm Innendurchmesser verwendet. Folgen Sie den Anweisungen zum Gebrauch und zur Installation, die mit Ihrem Hunter-Zubehör geliefert wurden.

Verwenden Sie für eine geräuscharme und optimale Leistung Ihres Hunter Ventilators lediglich Hunter Geschwindigkeitsregler und Zubehör.

Francis
Italiano
Dansk

Francais
Italiano
Dansk

Francais
Italiano
Dansk

Francais
Italiano
Dansk

Scelta del Luogo e Preparazione

Consultare l'opuscolo accluso "Guida per la scelta e la preparazione del luogo adatto per un ventilatore a soffitto" per individuare il punto migliore ove installare il ventilatore. L'opuscolo contiene anche informazioni per verificare che il supporto per il ventilatore e la scatola di distribuzione rispettino le norme di sicurezza per i ventilatori da soffitto.

Verifica dei Componenti del Ventilatore

Controlli attentamente le varie parti del ventilatore. Tolga i componenti del ventilatore dall'imballo come indicato nel presente manuale per evitare danni. Si accerti di conservare il presente manuale come riferimento e conservi tutti i componenti extra. Qualora una pala sia danneggiata, la preghiamo di riconsegnare tutte le pale che saranno sostituite. Se intende installare più di un ventilatore, si accerti di tenere le pale separate per gruppi, come nell'imballo originale.

Accessori Opzionali

Hunter offre vari accessori che integrano il vostro ventilatore, come controlli di velocità con montaggio a parete e prolungha dell'asta per soffitti con altezza superiore a 2,6 m. Al fine di garantire prestazioni stabili e l'assenza di ondeggiamenti, tutti i ventilatori Hunter usano un'asta con diametro interno di 2 cm per le prolungha. Seguire le istruzioni per l'uso e l'installazione fornite a corredo degli accessori Hunter.

Per un funzionamento ottimale e senza rumori del suo ventilatore Hunter, utilizzi soltanto dispositivi di controllo e accessori Hunter.

Choix de l'endroit et Préparation

Voir le livret joint "Guide du choix et de la préparation d'un endroit pour un ventilateur de plafond" pour déterminer le meilleur emplacement pour votre ventilateur. Ce livret inclut également les renseignements pour s'assurer que votre support de ventilateur et votre boîte de sortie satisfait aux codes de sécurité applicables aux ventilateurs de plafond.

Vérification des Pièces de Votre Ventilateur

Vérifiez soigneusement les pièces de votre ventilateur. Déballez les pièces de votre ventilateur comme le recommande ce manuel pour éviter des dommages. Assurez-vous de conserver ce manuel pour référence future et de garder les pièces en sus. Si une pale de ventilateur est endommagée, veuillez renvoyer toutes les pales pour remplacement. Si vous installez plus d'un ventilateur, assurez-vous de conserver les pales par ensembles, telles qu'expédiées.

Accessoires Optionnels

Hunter offre plusieurs accessoires en complément de votre ventilateur comme les commandes murales de vitesse et les colonnes de suspension extensibles pour des plafonds d'une hauteur supérieure à 2,6 m. Pour assurer une performance équilibrée et stable, le diamètre intérieur des tiges extensibles de tous les ventilateurs Hunter est de 2 cm. Suivre les directives jointes à l'accessoire Hunter pour son installation et son utilisation.

Pour une performance silencieuse et optimale de votre ventilateur Hunter, n'utiliser que des commandes de vitesse et des accessoires Hunter.

Valg og Forberedelse af Installeringssted

Se den vedlagte brochure "Vejledning til Valg og Forberedelse af Installeringssted til Loftsventilatoren" for at bestemme det bedste sted til din ventilator. Brochuren indeholder også information for at sikre at dit loft og din stikdåse opfylder sikkerhedsregulativer for loftsventilatorer.

Eftersyn af Ventilatordele

Undersøg dine ventilatordele grundigt. Pak dem ud som anvist i denne håndbog for at undgå beskadigelse. Gem denne håndbog til senere brug og gem eventuelle ekstra reservedele. Hvis en af ventilatorvingerne er beskadiget, venligst returnér alle vingerne til udskiftning med nye vinger. Hvis du installerer mere end en ventilator, vær da sikker på at beholde vingerne i separate sæt.

Ekstra Tilbehør

Hunter tilbyder adskilligt tilbehør til at komplementere din ventilator, som for eksempel vægmonterede hastighedskontroller og forlængerstænger til lofter højere end 2,6 m. For at sikre slingrefri og stabil kørsel, bruger alle Hunter ventilatorer rør med 2 cm indre diameter til forlængelser. Følg instruktionerne til brug og installation, som er inkluderet med Hunter tilbehøret.

Brug kun Hunter hastighedskontroller og tilbehør for stille og bedste drift af din Hunter ventilator.

S u o m i
S v e n s k a
N e d e r l a n d s

Suomi
Svenska
Nederlands

Suomi
Svenska
Nederlands

Suomi
Svenska
Nederlands

Val av Installationsplats och Förberedelser

Hänvisa till den medföljande broschyren "Guide till val och förberedande av installationsplats för takfläkt" för att avgöra den bästa platsen för din fläkt. Broschyren innehåller också information för att säkerställa att ditt fläkttöd och kontaktdosan uppfyller gällande säkerhetsföreskrifter för takfläktar.

Kontrollera dina Fläktdelar

Kontrollera noga dina fläktdelar. Ta ur fläkten ur förpackningen i enlighet med instruktionerna i denna manual för att förhindra skada. Se till att alltid hänvisa till denna manual som referens och spara de delar som blir över. Om du har skadat ett fläkttblad ska du returnera alla bladen för utbyte. Om du installerar mer än en fläkt, se till att hålla bladen isär.

Tillvalstillbehör

Hunter erbjuder flera tillbehör för att komplettera din fläkt, såsom väggmonterade hastighetskontroller och förlängningsstänger för tak som är högre än 2,6 m. För att tillförsäkra stabil prestanda utan skakningar, använder alla Hunter-fläktar rör med 2 cm inre diameter för förlängningar. Följ instruktionerna för användning och installation, som inkluderas med Hunter-tillbehöret.

För tyst och optimal drift hos din Hunter-fläkt, använd endast Hunters kontrollenheters för fart och andra tillbehör.

Asennuspaikan Valinta ja Valmistelu

Katso mukana toimitetusta ohjelehtisestä "Kattotuulettimen asennuspaikan valitseminen ja valmistelu" ohjeita parhaasta asennuskohdasta. Kirjasessa on myös tietoja siitä, miten voit varmistaa, että tuulettimen tukirakenne ja sähkörasia täyttävät hyväksytyt tuulettimien turvamääräykset.

Tuulettimen osien Tarkastaminen

Tarkasta tuulettimen osat huolellisesti. Ota osat etsiin näissä ohjeissa kuvatulla tavalla, jotta osat eivät vahingoittuisi. Pane ohjeet ja ylimääräiset osat talteen myöhempää tarvetta varten. Jos jokin tuulettimen siivistä on vahingoittunut, palauta kaikki siivet vaihdettaviksi. Jos asennat useampia tuulettimia, pidä lähetetyt siipisarjat yhdessä.

Lisävarusteet

Hunter tarjoaa useita lisävarusteita tuulettimen täydentämiseksi, kuten seinään asennettavan nopeussäätimen ja jatkotangot yli 2,6 m korkeita kattoja varten. Kaikkien Hunter-tuulettimien jatkotangot ovat sisäläpimitaltaan 2 cm, mikä varmistaa huojumattoman ja vakaan asennuksen. Noudata kunkin Hunter-lisävarusteen mukana toimitettua asennus- ja käyttöohjetta.

Jotta Hunter-tuulettimet toimisivat mahdollisimman hiljaisesti ja tehokkaasti, käytä ainoastaan Hunter-nopeudensäätimiä ja lisävarusteita.

Ophangpunt Kiezen en Voorbereiden

Lees de bijgesloten brochure "Gids voor selectie en voorbereiding van de locatie van een plafondventilator" om de beste plaats voor uw plafondventilator te kunnen bepalen. De brochure bevat ook informatie die u de zekerheid geeft dat het ophangpunt en de elektrische aansluitdoos voldoen aan de veiligheidsbepalingen voor plafondventilatoren die op uw situatie van toepassing zijn.

De Onderdelen van uw Plafondventilator Controleren

Controleer zorgvuldig alle onderdelen van uw plafondventilator. Pak de onderdelen van de plafondventilator uit volgens de aanwijzingen in deze handleiding waardoor u niets beschadigt. Bewaar deze handleiding en eventueel bijgeleverde extra onderdelen zorgvuldig. Als één van de propellerbladen beschadigd is, stuur dan alle propellerbladen voor vervanging terug. Als u meer dan één plafondventilator installeert, houd dan alle sets propellerbladen bij elkaar zoals u ze hebt ontvangen.

Optionele Toebehoren

Hunter biedt verschillende toebehoren voor uw ventilator zoals een afstandsbediening voor bevestiging aan de wand en verlengbuizen voor plafonds die hoger zijn dan 2,6 m. Alle Hunter ventilatoren gebruiken verlengbuizen met een binnendiameter van 2 cm waardoor u zeker bent van een stabiele ventilator die niet slingeret. Ga te werk volgens de gebruiks- en montagehandleiding die bij Hunter toebehoren geleverd wordt.

Gebruik uitsluitend een Hunter afstandsbediening en Hunter toebehoren om zeker te zijn van een vrijwel geruisloze gang en optimale prestaties van uw Hunter ventilator.

English
Español
Deutsch

English
Español
Deutsch

English
Español
Deutsch

English
Español
Deutsch

English
Español
Deutsch

English
Español
Deutsch

How to Use This Manual:

Be sure to read the entire manual before beginning installation and save any extra parts for future use. This manual will help you install, operate, and maintain your new fan. These instructions are designed to make installation and assembly as simple and efficient as possible. Each step has four components:

1. Each step is illustrated at the top of the page. The steps are numbered on the side of each illustration.
2. The letter labels in the illustration (example: [a]) identify the included parts and are described in the text instructions.
3. Text instructions beneath each illustration describe the procedure for each step.
4. On the right side of each image, you will find a life sized illustration of necessary hardware. At the bottom of each illustration, there is a small image that depicts the tools needed for each step. Each image correlates to the following legend:



Screwdriver, Phillips-head



Screwdriver, Flat-head



Drill with 3,5 mm bit or masonry bit*



Allen Wrench (included)



Wrench



Hammer



Tape Measure



SAE 7/16" Socket Wrench

*used only for concrete ceilings

Cómo Usar este Manual:

Asegúrese de leer todo el manual antes de comenzar la instalación y guarde cualquier parte adicional para uso futuro. Si no está familiarizado con el cableado, debe emplear un electricista calificado. Este manual lo ayudará a instalar, operar y mantener su nuevo ventilador. Estas instrucciones están diseñadas para hacer la instalación y el ensamblaje tan simples y eficientes como sea posible. Cada paso tiene cuatro componentes:

1. Cada paso se ilustra en la parte superior de la página. Los pasos se numeran al lado de cada ilustración.
2. Las etiquetas de letras en la ilustración (ejemplo: [a]) identifican las partes incluidas y se describen en las instrucciones de texto.
3. Las instrucciones de texto debajo de cada ilustración describen el procedimiento para cada paso.
4. En el lado derecho de cada imagen encontrará una ilustración del tamaño real del material. En la parte inferior de cada ilustración hay una pequeña imagen que representa las herramientas necesarias para cada paso. Cada imagen se corresponde con la siguiente leyenda:



Destornillador, tipo estrella



Destornillador, plano



Taladro eléctrico con broca de 3,5 mm o broca para mampostería*



Llave hexagonal (Allen) incluida



Llave inglesa o alicates



Martillo



Cinta métrica



Llave de cubo de SAE 7/16"

*usada solo para techos de concreto

Wie Sie dieses Handbuch Verwenden Sollten:

Lesen Sie unbedingt das gesamte Handbuch durch, bevor Sie mit der Montage beginnen und heben Sie alle übriggebliebenen Teile für spätere Verwendung auf. Falls Sie mit Verkabelungsarbeiten nicht vertraut sind, sollten Sie einen qualifizierten Elektriker rufen. Dieses Handbuch hilft Ihnen bei der Montage, Inbetriebnahme und Wartung Ihres neuen Ventilators. Diese Anweisungen wurden konzipiert, um Montage und Zusammenbau so einfach und effizient wie möglich zu gestalten. Jeder Schritt besteht aus vier Teilen:

1. Jeder Schritt ist am Beginn der Seite illustriert. Die Schritte sind an der Seite jeder Abbildung nummeriert.
2. Die Buchstabenangaben in der Abbildung (zum Beispiel: [a]) identifizieren die enthaltenen Schritte und werden in den Anweisungen im Text beschrieben.
3. Die unter jeder Abbildung stehenden Anweisungen im Text beschreiben die Vorgehensweise für jeden Schritt.
4. Auf der rechten Seite jedes Bildes finden Sie Abbildungen der notwendigen Bauteile in echtem Maßstab. Unter jeder Abbildung befindet sich ein kleines Bild, das die Werkzeuge darstellt, die für jeden einzelnen Schritt benötigt werden. Jedes Bild stimmt mit folgender Legende überein:



Kreuzschraubenzieher



flacher Schraubenzieher



elektrischer Bohrer mit 3,5 mm Aufsatz oder einem Maueraufsatz*



Inbusschlüssel (im Lieferumfang enthalten)



Schraubenschlüssel oder Kombizange



Hammer



Maßband



SAE 7/16" Inbusschlüssel

*nur für Betondecken

Francais Italiano Dansk

Francais
Italiano
Dansk

Francais
Italiano
Dansk

Francais
Italiano
Dansk

Comment Utiliser ce Manuel:

Assurez-vous de lire la totalité du manuel avant de commencer l'installation et garder toutes les pièces en sus pour une future utilisation. Si vous n'êtes pas familier avec le câblage, vous devriez engager un électricien qualifié. Ce manuel vous aidera à installer, faire fonctionner et entretenir votre nouveau ventilateur. Ces directives sont conçues pour rendre l'installation et l'assemblage aussi simple et efficace que possible. Il y a quatre composantes pour chaque étape :

1. Chaque étape est illustrée en haut de la page. Les étapes sont numérotées à côté de chaque illustration.
2. Les lettres d'identification dans l'illustration (exemple : **[a]**) identifient les pièces incluses et sont décrites dans les directives du texte.
3. Les directives du texte sous chaque illustration décrivent la procédure pour chaque étape.
4. À droite de chaque image, vous trouverez une illustration grandeur nature de la quincaillerie nécessaire. Au bas de chaque illustration, une petite image représente les outils nécessaires à chaque étape. Les images renvoient à la légende suivante :



Tournevis Phillips



Tournevis, pour vis à tête plate



Perceuse électrique avec mèche de 3,5 mm po ou mèche à maçonnerie*



Clé Allen (comprise)



Clé ou pince



Marteau



Ruban à mesurer



SAE 7/16" Clé à douilles

* Uniquement pour les plafonds de béton

Come Utilizzare Questo Manuale:

La preghiamo di leggere con attenzione tutto il manuale prima di procedere all'installazione e di conservare tutte le parti extra per un eventuale utilizzo futuro. Qualora lei non abbia dimestichezza con i collegamenti elettrici, la invitiamo a servirsi di un elettricista qualificato. Il presente manuale spiega come installare, mettere in funzione ed effettuare la manutenzione del suo nuovo ventilatore. Le presenti istruzioni sono studiate per rendere l'installazione e il montaggio più semplici ed efficaci possibile. Ogni fase prevede quattro componenti:

1. Ogni fase è illustrata nella parte alta della pagina. Le fasi sono numerate a lato di ogni figura.
2. Le lettere nella figura (esempio: **[a]**) identificano i componenti che sono descritti nel testo delle istruzioni.
3. Il testo delle istruzioni sotto ogni figura descrive la procedura da seguire per ogni fase.
4. Sul lato destro delle immagini, troverete un'illustrazione a grandezza naturale degli attrezzi necessari. Nella parte inferiore di ogni illustrazione c'è una piccola figura che rappresenta gli strumenti necessari per ogni fase. Ciascuna immagine è legata alla legenda che segue:



Cacciavite a croce



Cacciavite piatto



Trapano elettrico da 3,5 mm bit o trapano per calcestruzzo*



Chiave Allen (inclusa)



Chiave inglese o pinze



Martello



Metro a nastro



Chiave a bussola da SAE 7/16"

*solo per soffitti in cemento

Hvordan denne Håndbog Skal Bruges:

Læs hele håndbogen før du begynder installationen og gem eventuelle ekstra reservedele til brug en anden gang. Hvis du ikke har kendskab til el-installation, skal du bruge en kvalificeret elektriker. Denne håndbog vil hjælpe dig med at installere, bruge og vedligeholde din nye ventilator. Disse instruktioner er designet til at gøre installation og samling af ventilatoren så enkelt og effektivt som muligt. Hvert trin består af fire dele:

1. Hvert trin er illustreret øverst på siden. Trinene er nummereret ved siden af hver illustration.
2. Bogstaverne på illustrationen (eksempel: **[a]**) identificerer de inkluderede reservedele og er beskrevet i tekstinstruktionerne.
3. Tekstinstruktionerne under hver illustration beskriver fremgangsmåden for hvert trin.
4. På højre side af hvert billede findes en illustration i rigtig størrelse, som viser de nødvendige beslag. Nederst på hver illustration er der et lille billede, som viser det værktøj, der skal bruges for hvert trin. Hvert billede korresponderer til følgende tekst:



Skruetrækker, Phillips/stjerneskruetrækker



Skruetrækker, fladt hoved



Elektrisk boremaskine med et 3,5 mm bor eller murbor*



Unbrakonøgle (inkluderet)



Skruenøgle eller knibtang



Hammer



Målebånd



SAE 7/16" topnøgle

*bruges kun til betonlofter

S u o m i S v e n s k a N e d e r l a n d s

Suomi
Svenska
Nederlands

Suomi
Svenska
Nederlands

Suomi
Svenska
Nederlands

Näiden Ohjeiden Käyttö:

Lue kaikki ohjeet ennen kuin aloitat asennuksen, ja talleta ylimääräiset osat myöhemmää tarvetta varten. Sähkötyöt on annettava ammattitaitoisen sähköasentajan tehtäväksi. Näistä ohjeista on apua uuden tuulettimen asennuksessa, käytössä ja huollossa. Nämä ohjeet on tarkoitettu tekemään asennus ja kokoaminen mahdollisimman helpoksi ja tehokkaaksi. Jokainen vaihe koostuu neljästä osasta:

1. Jokainen vaihe on kuvattu sivun yläosassa. Vaiheet on numeroitu kunkin kuvan vieressä.
2. Kuvassa olevat kirjaimet (esimerkki: [a]) osoittavat mukana toimitettuja osia, joita kuvataan ohjetekstissä.
3. Kunkin kuvan alla olevassa ohjetekstissä selitetään vaiheen työtapaa.
4. Kunkin kuvan oikealla puolella näytetään tarvittava kiinnike oikeassa koossa. Kuvan alapuolella näytetään kuhunkin vaiheeseen tarvittavat työkalut pienoiskoossa. Kuvat vastaavat niitä seuraavia kuvatekstejä:



Ruuvitaltta, ristipää



Ruuvitaltta, litteä



Sähköpora varustettuna 3,5 mm terällä tai muuriporanterällä*



Kuusiotappiavain (mukana)



Mutteriavain tai pihdit



Vasara



Mittanauha



SAE 7/16" hylsyavain

*käytetään betonikattoihin

Hur man Använder denna Manual:

Se till så att du läser hela manualen innan du påbörjar installationen och sparar alla delar som blir över för framtida användning. Om du inte är van vid elkopplingar bör du anlita en kvalificerad elektriker. Denna manual hjälper dig att installera, handha och underhålla din nya fläkt. Dessa instruktioner är framtagna för att göra installation och montering så enkelt och lätt som möjligt. Varje steg har fyra komponenter:

1. Varje steg illustreras på överdelen av sidan. Stegen är numrerade vid sidan av illustrationen.
2. Bokstavs-beteckningarna i illustrationerna (t.ex. [a]) identifierar den använda delen och beskrivs i textinstruktionerna.
3. Textinstruktioner under varje bild som beskriver proceduren för varje steg.
4. På höger sida om varje bild finns det en lista på alla nödvändiga järnvaror. Under varje illustration finns en liten bild på de verktyg som behövs för varje steg. Varje bild följer denna förklaring:



Skruvmejsel, Philipshuvud



Skruvmejsel, platt



Elektrisk bormaskin med en 3,5 mm borr eller betongborr*



Sexkantnyckel (inkluderad)



Skiftnyckel eller tång



Hammare



Måttband



SAE 7/16 tum hylsnyckel

*används endast för betongtak

Hoe deze Handleiding te Gebruiken:

Lees voordat u met de installatie begint de handleiding helemaal door en bewaar eventuele extra onderdelen voor later gebruik. Als u niet weet hoe u stroomdraden moet aansluiten, roep dan de hulp in van een deskundige electricien. Deze handleiding helpt u bij de installatie, de bediening en het onderhoud van uw nieuwe plafondventilator. Deze aanwijzingen zijn opgesteld om de installatie en de montage zo eenvoudig en effectief mogelijk te maken. Elke stap bestaat uit vier delen:

1. Elke stap is bovenaan de pagina afgebeeld. De stappen zijn aan de zijkant van elke afbeelding genummerd.
2. De lettercodes in de afbeeldingen (bijvoorbeeld [a]) verwijzen naar de bijgeleverde onderdelen en worden in de tekst uitgelegd.
3. De uitleg onder elke afbeelding geeft aan wat u bij elke stap precies moet doen.
4. Rechts van elk plaatje vindt u een levensgrote afbeelding van het montagemateriaal dat u nodig hebt. Onder aan elke afbeelding ziet u een klein plaatje met de gereedschappen die u bij elke stap nodig hebt. Elk plaatje verwijst naar de volgende uitleg:



Schroevendraaier met kruiskop



Schroevendraaier met platte kop



Elektrische boormachine met 3,5-mm houtboor of steenboor*



Inbussleutel (meegeleverd)



Steeksleutel of buigtang



Hamer



Tapmaat



SAE 7/16 in. dopsleutel

*alleen voor betonnen plafonds

WARNING!

- To avoid possible electrical shock, before installing your fan, disconnect the power by turning off the circuit breakers to the outlet box and associated wall switch location. If you can not lock the circuit breakers in the off position, securely fasten a prominent warning device, such as a tag, to the service panel.
- All wiring must be in accordance with national and local electrical codes. If you are unfamiliar with wiring, you should use a qualified electrician and not attempt to install the fan.
- To reduce the risk of personal injury, do not bend the blade attachment system when installing, balancing, or cleaning the fan. Never insert foreign objects between rotating blades.
- The fan blades cannot be placed lower than 2,3 m from the floor.
- The installation site must have an all-pole switch with a separation gap of at least 3 mm.
- Be sure to read this manual carefully before beginning installation and save these instructions for later reference or warranty assistance.
- To reduce the risk of personal injury, attach the fan directly to the support structure of the building according to these instructions and use only the hardware supplied.
- The appliance is not intended for use by young children or infirm persons without supervision. Young children should be supervised to ensure that they do not play with the appliance.



ADVERTENCIAS!

- Para evitar posibles choques eléctricos, antes de instalar su ventilador, desconecte la alimentación apagando los interruptores automáticos que alimentan a la caja de salida y al interruptor de pared respectivo. Si no puede bloquear los interruptores automáticos en la posición de apagado, asegure firmemente una forma destacada de advertencia, como una etiqueta de seguridad, en el tablero de servicio.
- Todo cableado debe realizarse de acuerdo con los códigos eléctricos nacionales y locales. Si no está familiarizado con el cableado, debe emplear un electricista calificado y no tratar de instalar el ventilador.
- Para reducir el riesgo de lesiones personales, no doble el sistema de fijación de las paletas cuando instale, equilibre o limpie el ventilador. Jamás introduzca objetos extraños entre las paletas del ventilador en rotación.
- Las paletas del ventilador no se pueden colocar a menos de 2,3 metros del piso.
- El lugar de la instalación debe contar con un interruptor que desconecte línea y neutro, con una separación de al menos 3 mm.
- Asegúrese de leer este manual detenidamente antes de comenzar la instalación y guarde estas instrucciones para posterior referencia y para el caso que requiera hacer efectiva su garantía.
- Para reducir el riesgo de lesiones personales, conecte directamente el ventilador a las estructuras de soporte del edificio de acuerdo con estas instrucciones, y use sólo la tornillería suministrada.
- Este artefacto no está diseñado para ser usado por niños o personas enfermas sin supervisión. Los niños deben ser supervisados para asegurarse que no jueguen con el artefacto.

WARNUNG!

- Um einen möglichen elektrischen Schlag zu vermeiden, schließen Sie die Stromzufuhr ab, indem Sie die Stromkreisunterbrecher sowohl zur Steckdose als auch zu ihrem dazugehörigen Wandschalter auf Off schalten. Wenn Sie die Stromkreisunterbrecher nicht in der Off-Position verriegeln können, befestigen Sie eine auffällige Warnvorrichtung, wie beispielsweise ein Schild, sicher an der Wartungskonsole.
- Die gesamte Verkabelung muss mit den nationalen und örtlichen Bestimmungen für elektrische Verkabelung übereinstimmen. Falls Sie mit Verkabelungsarbeiten nicht vertraut sind, sollten Sie einen qualifizierten Elektriker rufen und nicht versuchen, den Ventilator selbst zu installieren.
- Um das Verletzungsrisiko zu minimieren, achten sie darauf, das Befestigungssystem für die Ventilatorschaukeln nicht zu biegen, während Sie den Ventilator einbauen, balancieren oder reinigen. Führen Sie niemals Fremdkörper zwischen die rotierenden Ventilatorschaukeln ein.
- Die Ventilatorschaukeln dürfen nicht niedriger als 2,3 m vom Boden platziert werden.
- Die Montagestelle muss über einen allpoligen Schalter mit einer Trennung von mindestens 3 mm verfügen.
- Lesen Sie dieses Handbuch unbedingt vorsichtig durch, bevor Sie mit der Montage beginnen und heben Sie die Anweisungen für spätere Einsichtnahme oder für Gewährleistungsansprüche auf.
- Um das Verletzungsrisiko zu minimieren, befestigen Sie den Ventilator direkt an der Trägerstruktur des Gebäudes, halten Sie sich dabei an diese Anweisungen und verwenden Sie lediglich die mitgelieferten Teile.
- Die Anlage ist nicht für die Verwendung durch Kinder oder gebrechliche Personen geeignet, ohne dass diese beaufsichtigt werden. Kinder sollten beaufsichtigt werden, um zu gewährleisten, dass sie nicht mit der Anlage spielen.



ATTENZIONE!

- Per evitare possibili scosse elettriche, prima di installare il ventilatore staccare la corrente che alimenta l'interruttore e la scatola di distribuzione dal quadro di controllo centrale. Qualora non sia possibile bloccare gli interruttori in posizione spento, esporre un avviso ben evidente, come per esempio un cartello, al quadro centrale.
- L'impianto elettrico deve rispettare le normative nazionali e locali. Qualora lei non abbia dimestichezza con i collegamenti, le consigliamo di rivolgersi a un elettricista qualificato e non cercare di installare il ventilatore.
- Per ridurre il rischio di lesioni personali, presti attenzione a non piegare il sistema di collegamento delle pale durante l'installazione, il bilanciamento o la pulizia del ventilatore. Non inserire mai oggetti estranei fra le pale mentre ruotano.
- Le pale del ventilatore non possono essere a una distanza inferiore a 2,3 m dal pavimento.
- Il luogo di installazione deve essere provvisto di un interruttore multipolare con una distanza di almeno 3 mm.
- Leggere il presente manuale con attenzione prima di iniziare l'installazione e conservare le presenti istruzioni come riferimento futuro o per l'assistenza in garanzia.
- Per ridurre il rischio di lesioni personali, collegare il ventilatore direttamente alla struttura portante dell'edificio, secondo le presenti istruzioni e utilizzare soltanto i pezzi forniti.
- Questo apparecchio non deve essere usato senza sorveglianza da bambini o persone invalide. È opportuno sorvegliare i bambini affinché non giochino con l'apparecchio.

MISE EN GARDE!

- Pour éviter un choc électrique possible, avant d'installer votre ventilateur, déconnecter l'alimentation électrique en mettant hors tension les disjoncteurs de la prise et de l'interrupteur mural correspondant. Si vous ne pouvez pas verrouiller les disjoncteurs en position fermée, attacher un dispositif de mise en garde visible, comme une étiquette, au panneau électrique principal.
- Tous les câblages doivent être conformes aux codes électriques nationaux et locaux. Si vous n'êtes pas familier avec les codes de câblage, vous devriez engager un électricien qualifié et ne pas essayer d'installer le ventilateur.
- Pour réduire le risque de blessures, ne pas courber le système de fixation des pales quand vous installez, équilibrez ou nettoyez le ventilateur. Ne jamais insérer d'objets étrangers entre les pales en rotation.
- Les pales du ventilateur ne doivent pas être plus basses que 2,3 m du sol.
- Un commutateur omnipolaire avec une distance d'isolement d'au moins 3 mm doit être disponible à l'emplacement de l'installation.
- Assurez-vous de lire la totalité du manuel avant de commencer l'installation et conserver ces directives pour une future référence ou une assistance de garantie.
- Pour réduire le risque de blessures, fixer le ventilateur directement à la structure de support du bâtiment selon ces directives et utiliser seulement la quincaillerie fournie.
- L'appareil n'est pas conçu pour utilisation sans supervision par de jeunes enfants ou des personnes handicapées. Les jeunes enfants doivent être supervisés pour s'assurer qu'ils ne jouent pas avec l'appareil.

ADVARSLER!

- For at undgå risiko for elektrisk stød, skal strømmen til både stikdåsen og den dermed forbundne stikkontakt slås fra ved afbryderen, før du installerer ventilatoren. Hvis afbryderen ikke kan låses i afbrudt stilling, skal en iøjnefaldende advarsel, som f.eks. et skilt, fæstnes forsvarligt til betjeningspanelet.
- Al ledningsføring skal udføres i overensstemmelse med danske strømregulativer. Hvis du ikke har grundigt kendskab til el-installation, bør du overlade arbejdet til en kvalificeret elektriker og ikke forsøge at installere ventilatoren selv.
- For at formindske risikoen for personskade, må ventilatorvingernes monteringsflader ikke bøjes under installation, afbalancering eller rengøring af ventilatoren. Fremmede genstande må aldrig stikkes ind mellem roterende ventilatorvinger.
- Ventilatorvingerne må ikke være placeret lavere end 2,3 m fra gulvet.
- Til installationen skal bruges en strømafbryder med afbrydning af alle poler og en separatorafstand på mindst 3 mm.
- Læs denne håndbog grundigt før du begynder installationen og gem disse instruktioner til senere brug eller med henblik på eventuelle garantikrav.
- For at formindske risikoen for personskade, skal ventilatoren fæstnes direkte til bygningsens bærende konstruktion i henhold til disse instruktioner og kun ved brug af de leverede beslag.
- Apparatet er ikke beregnet til brug af små børn eller svagelige personer uden opsyn. Små børn skal være under opsyn for at sikre, at de ikke leger med apparatet.



VAROITUKSIA!

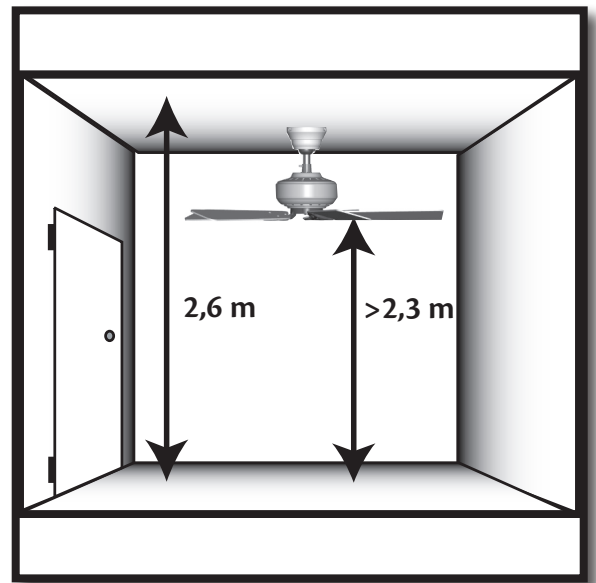
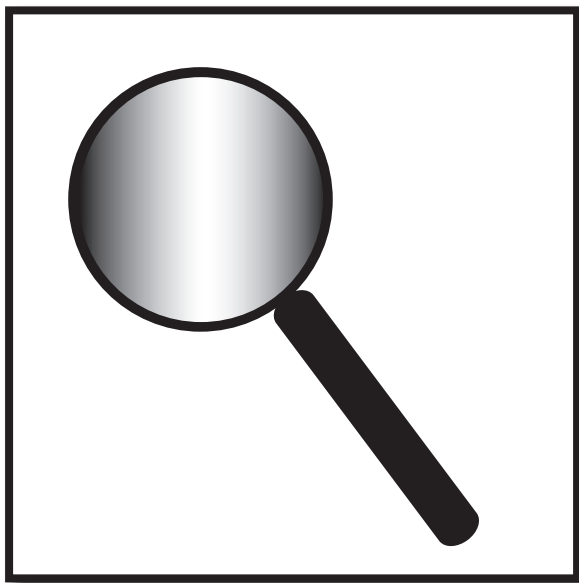
- Mahdollisen sähköiskun välttämiseksi virta on kytkettävä pois tuulettimelle käytettävistä sähkörasioista ja seinäkytkimistä ennen asennuksen aloittamista. Jos suojakatkaisimia ei voi lukita pois päältä, kiinnitä sähkötauluun selvästi erottuva varoituslipuke.
- Kaikki sähkötyöt on tehtävä kansallisten ja paikallisten sähkömääräysten mukaisesti. Sähkötyöt on annettava ammattitaitoisen sähköasentajan tehtäväksi.
- Tapaturmien välttämiseksi siipien kiinnikkeitä ei saa taivuttaa, kun tuuletinta asennetaan, tasapainotetaan tai puhdistetaan. Pyörivien tuuletinsiipien väliin ei saa asettaa mitään esineitä.
- Tuulettimen siipiä ei saa asentaa alle 2,3 m etäisyydelle lattiasta.
- Asennuspaikassa on oltava vaihtonapainen kytkin, jonka irrotusväli on vähintään 3 mm.
- Lue nämä ohjeet huolellisesti ennen kuin aloitat asennuksen, ja tallenna ohjeet myöhempä tarvetta tai takuukorjausten saamista varten.
- Tapaturmavaaran välttämiseksi tuuletin on kiinnitettävä rakennuksen tukirakenteisiin näiden ohjeiden mukaisesti käyttäen vain mukana toimitettuja kiinnikkeitä.
- Laitetta ei ole tarkoitettu lasten tai voimattomien henkilöiden käyttöön ilman valvontaa. Valvo, etteivät lapset leiki laitteella.

VARNING!

- För att undvika elchock bör du, innan du påbörjar installationen, slå av strömkretsarna för uttaget och strömbrytaren. Om du inte kan låsa kretsbytarna i stängt läge bör du fästa en tydlig varningsanordning, såsom en skylt, på servicepanelen.
- All kabeldragning måste uppfylla nationella och lokala lagar och regler. Om du inte anser dig tillräckligt kunnig bör du anlita en kvalificerad elektriker. Professionell installation rekommenderas.
- För att reducera risken för personskada ska du undvika att böja bladen som sitter i systemet när du installerar, balanserar eller rengör fläkten. För aldrig in ett främmande objekt mellan roterande blad.
- Fläktbladen får inte monteras närmare golvet än 2,3 meters.
- Installationsplatsen måste ha en strömbrytare för alla poler med ett separationsutrymme av minst 3 mm.
- Se till att du läser denna manual noga innan du börjar installationen och spara dessa instruktioner för framtida bruk eller garantiärenden.
- För att minska risken för personskada bör du fästa fläkten direkt i byggnadens stödstruktur i enlighet med dessa instruktioner och använde endast de monteringsdelar som medföljer.
- Denna apparat är inte avsedd för bruk av unga barn eller personer som är skröpliga utan övervakning. Unga barn bör övervakas för att säkerställa att de inte leker med apparaten.

WAARSCHUWINGEN!

- Om niet het risico te lopen van een elektrische schok voordat u de plafondventilator installeert, moet u de stroom afsluiten door in de groepenkast de stroomverbrekers naar de betreffende aansluitdoos en de daarmee verbonden wandschakelaar in de stand 'UIT' te zetten. Als u de stroomverbrekers niet in de stand 'UIT' kunt vastzetten, moet u op het schakelpaneel een duidelijke waarschuwing aanbrengen zoals een etiket.
- De volledige elektrische bedrading moet voldoen aan de landelijke en plaatselijke voorschriften. Als u niet weet hoe u stroomdraden moet aansluiten, moet u de hulp inroepen van een deskundige elektricien en niet proberen de plafondventilator zelf te installeren.
- Om zo min mogelijk risico van persoonlijk letsel te lopen, mag u het bevestigingssysteem van de propellerbladen bij het monteren, uitbalanceren of reinigen van de ventilator niet verbuigen. Steek nooit een of ander voorwerp tussen de draaiende propellerbladen.
- De propellerbladen mogen nooit lager dan 2,3 m van de vloer hangen.
- Op de plaats van installatie moet een driefasenschakelaar aanwezig zijn met een scheidingsopening van ten minste 3 mm.
- Lees deze handleiding met aandacht door voordat u met de installatie begint en bewaar deze aanwijzingen voor later gebruik en voor een eventueel beroep op garantie.
- Om het risico van persoonlijk letsel te beperken, moet u de plafondventilator volgens deze aanwijzingen rechtstreeks aan de draagstructuur van het gebouw bevestigen en uitsluitend met het bijgeleverde bevestigingsmateriaal.
- Deze apparatuur mag zonder toezicht niet door jonge kinderen en minder valide personen worden gebruikt. Bij jonge kinderen is toezicht vereist om te voorkomen dat zijn met het apparaat spelen.



Fan Mounting Options

This fan may only be mounted using a standard mounting style as outlined in this manual.

Standard Mounting is the most common way to mount a ceiling fan. Standard mounting is recommended for ceilings 2,6 m or higher.

Opciones De Montaje De Ventilador

Este ventilador sólo puede montarse con un tipo de montaje estándar, como se describe en este manual.

El *montaje estándar* es la forma más común de montar un ventilador de techo. Se recomienda el montaje estándar para techos de 2,6 m (8,5 pies) o más altos.

Möglichkeiten Der Montage Eines Ventilator

Dieser Ventilator kann nur unter Verwendung der Standardmontagemethode angebracht werden, die in diesem Benutzerhandbuch beschrieben ist.

Die *Standardmontage* ist die gebräuchlichste Art der Montage eines Deckenventilators. Die Standardmontage wird für Decken empfohlen, die 8,5 Fuß (ca. 2,6 m) hoch oder höher sind.

Options De Montage Du Ventilateur

Ce ventilateur doit être seulement fixé en utilisant un type de fixation standard comme le recommande ce manuel.

La *fixation standard* est la manière la plus courante d'installer un ventilateur de plafond. La fixation standard est recommandée pour les plafonds de 2,6 m (8,5 pieds) ou plus.

Opzioni Di Montaggio Del Ventilatore

Questo ventilatore si può montare solo secondo lo schema di montaggio standard descritto in questo manuale.

Il *Montaggio standard* è quello più comune. La confezione contiene una prolunga che permette di distanziare maggiormente il ventilatore dal soffitto. Il montaggio standard è consigliato per soffitti di 2,6 m o più alti.

Ventilatormonteringsmuligheder

Denne ventilator må kun monteres med standard montering som angivet i denne brugsvejledning.

Standardinstallation er den mest almindelige måde at montere loftsventilatoren på. Standardinstallation anbefales til lofter 2,6 meter høje eller højere.

Tuulettimen Asennusvaihtoehdot

Tämän tuulettimen saa asentaa vain käyttäen vakioasennusta tässä oppaassa kuvatulla tavalla.

Vakioasennus on tavallisin kattotuulettimen asennustapa. Vakioasennusta suositellaan 2,6 m korkuisia ja sitä korkeampia kattoja varten.

Olika Monteringsmetoder

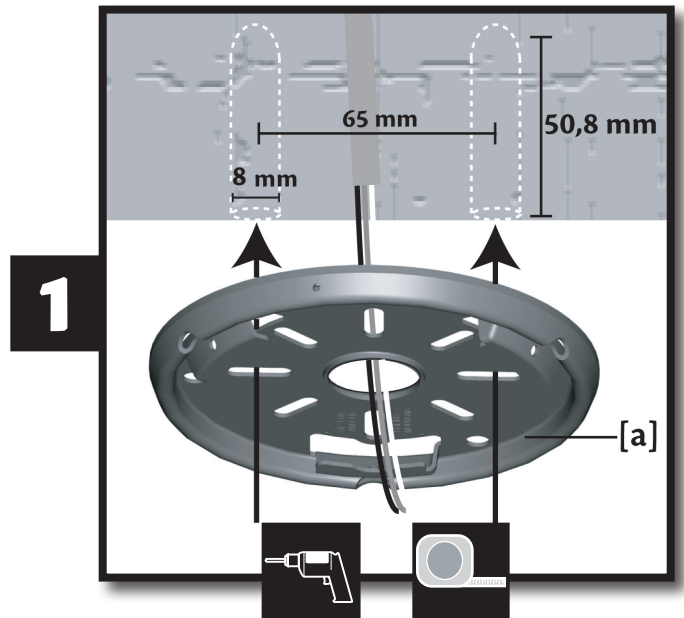
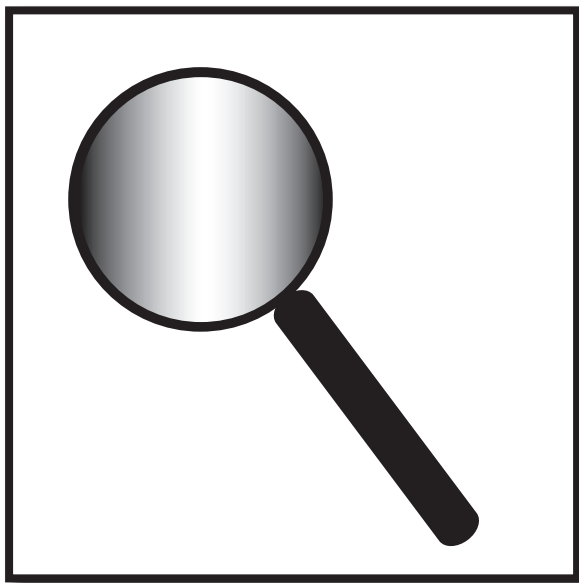
Denna fläkt får endast monteras med användning av en standardmontering, enligt beskrivning i denna manual.

Standardmontering är det vanligaste sättet av montering för en takfläkt. Standardmontering rekommenderar för tak över 2,6 meters höjd.

Montagemogelijkheid voor De Plafondventilator

Deze ventilator mag alleen gemonteerd worden met behulp van een standaard montagesijl zoals in deze handleiding aangegeven.

Standaardmontage is de meest gebruikelijke manier van ophangen van een plafondventilator. Wij adviseren de standaardmontage voor plafonds van 2,6 m en hoger.



If you have a concrete ceiling, follow steps 1-5 before proceeding to page 21. If you have a non-concrete ceiling, follow steps 6-9 before proceeding to page 21.

For a *concrete ceiling*: Identify the supply mains in the ceiling and drill two holes using the **ceiling plate [a]** as a guide for measurement and accuracy.

Si tiene un techo de concreto, siga los pasos 1 al 5 antes de continuar en la página 21. Si tiene un techo que no es de concreto, siga los pasos 6 al 9 antes de continuar en la página 21.

Para un *techo de concreto*: Identifique la alimentación de la red en el techo y taladre dos agujeros usando la **placa de techo [a]** como una guía para medición y exactitud.

Wenn Sie eine Betondecke haben, befolgen Sie bitte die Schritte 1-5, bevor Sie mit Seite 21 fortfahren. Falls Ihre Decke nicht aus Beton besteht, folgen Sie bitte den Schritten 6-9, bevor Sie mit Seite 21 fortfahren.

Für *Betondecken*: Identifizieren Sie die Netzstromversorgungskabel in der Decke und bohren Sie zwei Löcher, wobei Sie für die genaue Abmessung die **Deckenplatte [a]** als Hilfsmittel verwenden.

Si votre plafond est en béton, suivre les étapes 1 à 5 avant d'aller à la page 21. Si votre plafond n'est pas en béton, suivre les étapes 6 à 9 avant d'aller à la page 21.

Pour un *plafond en béton* : Identifier les fils d'alimentation électrique dans le plafond et percer deux trous en vous servant de la **plaque de plafond [a]** pour prendre la mesure avec précision.

Nel caso di soffitto in cemento, completare le fasi 1-5 prima di passare a pagina 21. Se invece il soffitto non è in cemento, completare le fasi 6-9 prima di passare a pagina 21.

Nel caso di *soffitto in calcestruzzo*: Identificare il condotto di alimentazione nel soffitto e praticare due fori, usando l'**attacco a soffitto [a]** come guida per le misure e l'accuratezza.

Hvis du har et betonloft, følg da trin 1-5, før du går videre til side 21. Hvis du ikke har et betonloft, følg da trin 6-9, før du går videre til side 21.

Til et *betonloft*: Find hovedledningen i loftet og bor to huller, idet du bruger **loftpladen [a]** som en guide til opmåling og nøjagtighed.

Betonikattoja varten on suoritettava vaiheet 1-5 ennen siirtymistä vaiheeseen 21. Muita pintoja varten suoritetaan vaiheet 6-9 ennen siirtymistä vaiheeseen 21.

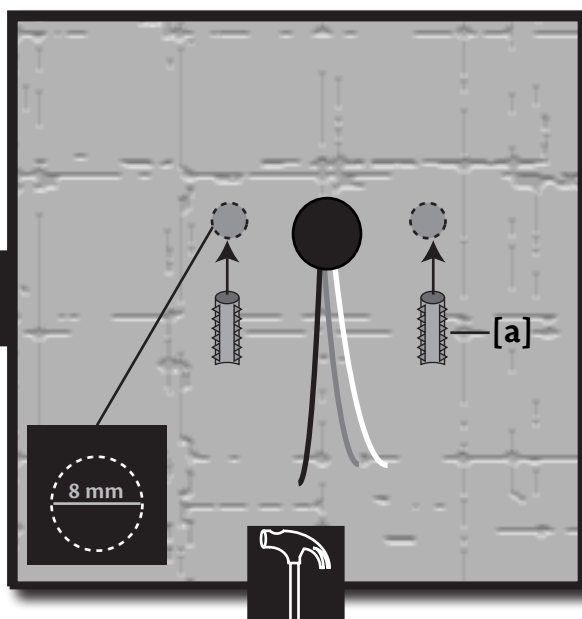
Betonikatot: Paikanna verkkovirtajohto katossa ja poraa kaksi reikää käyttäen **kattolevyä [a]** apuna tarkkaan mittaukseen.

Om du har ett betongtak, följ steg 1-5 före du fortsätter till sid. 21. Om du har ett icke-betong tak, följ steg 6-9 före du fortsätter till sid. 21.

För ett *betongtak*: Identifiera elnätet i taket och borra två hål med användning av **takplattan [a]** som en guide för mätning och precision.

Als uw plafond van beton is, volg dan stap 1 t/m 5 voordat u verder gaat op pagina 21. Als uw plafond niet van beton is, volg dan stap 6 t/m 9 voordat u verder gaat op pagina 21.

Voor *betonnen plafonds*: Zoek de elektrische aansluitdoos in het plafond op en boor twee gaten waarbij u de **plafondplaat [a]** als sjabloon gebruikt om de plaats van de boorgaten nauwkeurig af te tekenen.

2

Drive the **M5 x 30 mm expansion anchors [a]** into the holes until the ends are flush with the ceiling.

Pase los **anclajes de expansión M5 x 30 mm [a]** por los agujeros hasta que los extremos estén a nivel con el techo.

Schieben Sie die **M5 x 30 mm Spreizdübel [a]** in die Löcher, bis die Enden auf gleicher Ebene mit der Decke stehen.

Vissez les **brides d'ancrage à coquille d'expansion M5 x 30 mm [a]** dans les trous jusqu'à ce que les extrémités soient à ras du plafond.

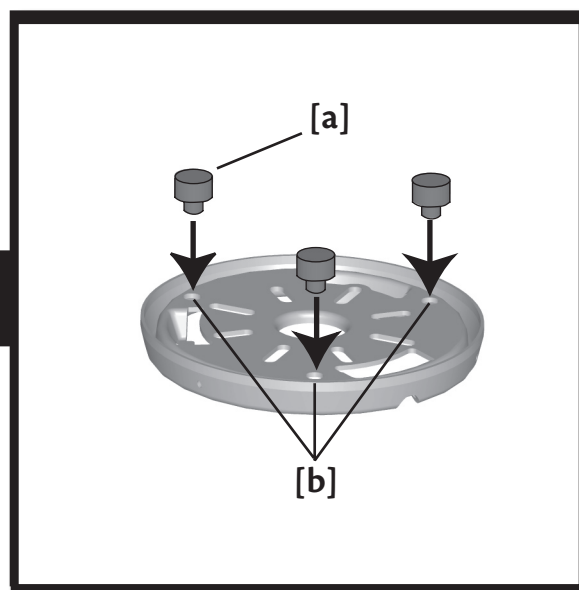
Infilare i **tasselli da M5 x 30 mm [a]** nei fori fin a quando le estremità non sono a livello del soffitto.

M5 x 30 mm ekspansionsankrene [a] hamres ind i hullerne indtil enderne sidder på linie med loftet.

Iske **M5 x 30 mm muuriankkurit [a]** reikiin, kunnes niiden päät ovat tasan kattoon vasten.

För in **expansionspluggarna [a]** i hålen tills de ligger jämt med taket.

Druk de **M5 x 30 mm expansieankers [a]** in de boorgaten totdat de koppen ervan gelijk liggen met het plafond.

3

Place the three black **rubber isolators [a]** into the round **ceiling plate holes [b]**.

Coloque los tres **aisladores de caucho [a]** negros en los **agujeros redondos de la placa de techo [b]**.

Die drei schwarzen **Gummiisolatoren [a]** in die runden **Deckenplattenlöcher [b]**.

Poser les trois **isolateurs de caoutchouc noirs [a]** dans les trous ronds de la **plaque de plafond [b]**.

Inserire i tre **isolanti in gomma [a]** neri nei fori rotondi della **piastra a soffitto [b]**.

Placér de tre sorte **gummiisolatorer [a]** ind i de runde **loftspladehuller [b]**.

Aseta kolme mustaa **kumieristintä [a]** pyöreän **kattolevyn reikiin [b]**.

Placera de tre **svarta isolatorerna [a]** i de runda **hålen i takplattan [b]**.

Plaats de drie zwarte **rubber isolatoren [a]** in de ronde **openingen van de plafondplaat [b]**.

English

Español

Deutsch

Français

Italiano

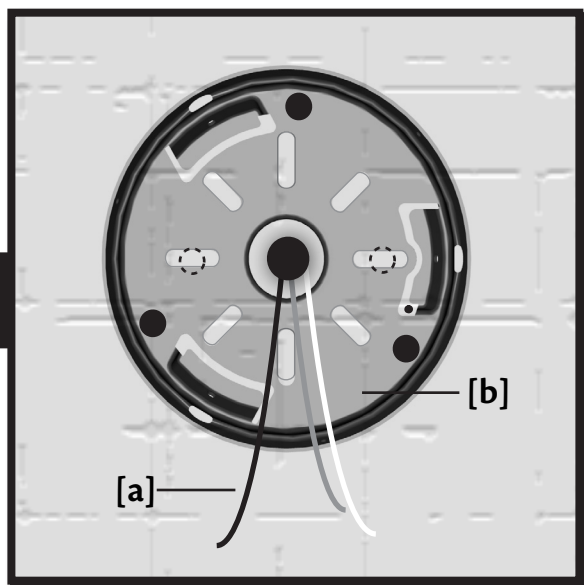
Dansk

Suomi

Svenska

Nederlands

4



Thread the **supply mains [a]** through the center hole of the **ceiling plate [b]**.

Pase los alambres de la **alimentación de la red [a]** a través del agujero central de la **placa de techo [b]**.

Fädeln Sie die **Netzstromversorgung [a]** durch das mittlere Loch in der **Deckenplatte [b]**.

Passer les **câbles d'alimentation [a]** par le trou central de la **plaque de plafond [b]**.

Far passare i **fili elettrici [a]** attraverso il foro centrale della **piastra da soffitto [b]**.

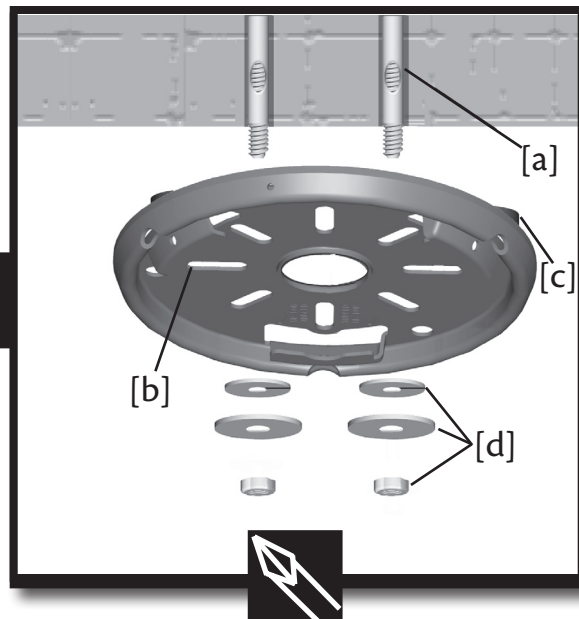
Før **hovedledningen [a]** gennem hullet i midten af **loftspladen [b]**.

Pujota **syöttöjohdot [a]** **kattolevyn [b]** keskireikän lävitse.

För **elkabeln [a]** igenom **takplattans [b]** mittersta hål.

Trek de **voedingsdraden [a]** door het middengat van de **plafondplaat [b]**.

5



Align the **Anchor bolts [a]** with the oval slots in the **ceiling plate [b]**. Push the Ceiling Plate onto the **anchors [a]** until the **rubber isolators [c]** are tight against the ceiling. Place the **spring washer, flat washer and screw [d]** on the anchor and secure tightly.

Alinee los **pernos de anclaje [a]** con las ranuras ovaladas de la **placa de techo [b]**. Introduzca la placa de techo en los **anclajes [a]** hasta que los **aisladores de goma [c]** queden apretados contra el techo. Coloque la **arandela de seguridad, la arandela plana y el tornillo [d]** en el anclaje y apriételo firmemente.

Die **Ankerschrauben [a]** mit den ovalen Schlitten in der **Deckenplatte [b]** ausrichten. Die Deckenplatte auf die **Anker [a]** schieben, bis die **Gummiisolatoren [c]** eng an der Decke anliegen. Die **Federscheibe, Unterlegscheibe und Schraube [d]** auf den Anker schieben und fest anziehen.

Aligner les **boulons d'ancrage [a]** avec les encoches ovales la **plaque de plafond [b]**. Pousser la plaque de plafond sur les **ancres [a]** jusqu'à ce que les **isolateurs en caoutchouc [c]** soient serrés contre le plafond. Placer la **rondelle élastique, la rondelle plate et la vis [d]** sur l'ancre et bien les serrer.

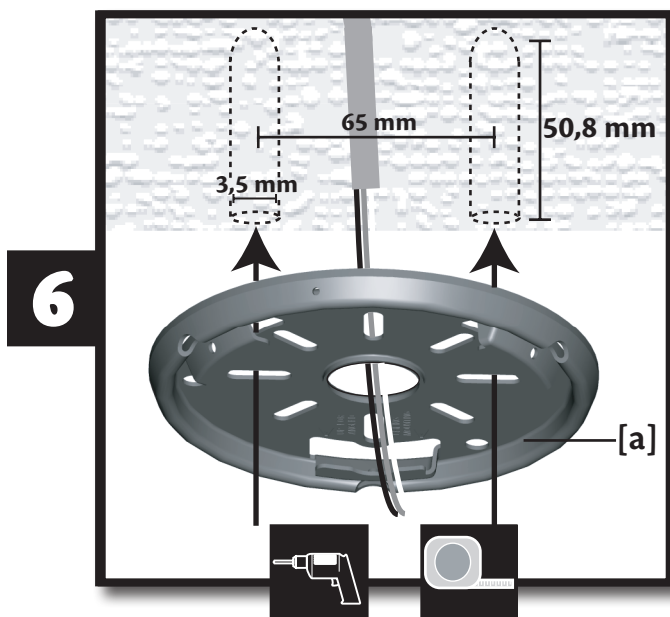
Allineare i **tasselli [a]** ai fori ovali della **piastra a soffitto [b]**. Premere la Piastra a soffitto sui **tasselli [a]** fino a quando gli **isolanti in gomma [c]** non vengono fissati contro il soffitto. Posizionare la **rondella elastica, la rondella piatta e la vite [d]** sul tassello e fissarle.

Stil **ankerboltene [a]** på linje med de ovale riller i **loftspladen [b]**. Skub Loftspladen ovenpå **ankrene [a]** indtil **gummiisolatorerne [c]** sidder stramt imod loftet. Placer **fjeder-spændeskiven, den flade spændeskive og skruen [d]** på ankret og stram forsvarligt.

Kohdista **ankkuripultit [a]** **kattolevyn [b]** soikeisiin koloihin. Paina kattolevy kiinni **ankkureihin [a]**, kunnes **kumieristimet [c]** ovat tiukasti kattoa vasten. Aseta **jousialuslevy, litteä aluslevy ja ruuvi [d]** ankkuriin ja kiristä hyvin.

Rikta in **stagnbultarna [a]** med de ovale skårorna i **takplattan [b]**. Tryck in takplattan i **stagen [a]** tills **gummiisolatorerna [c]** ligger an mot taket. Placera **fjäderbrickan, den platta brickan och skruven [d]** på staget och dra åt ordentligt.

Lijn de **ankerbouten [a]** uit met de ovale sleuven in de **plafondplaat [b]**. Druk de plafondplaat op de **uitzetpluggen [a]** tot de **rubber isolators [c]** stevig tegen het plafond drukken. Bevestig de **veerring, platte onderlegging en schroef [d]** op de uitzetplug en zet ze stevig vast.



6
For non-concrete ceilings:
Drill two pilot holes into the wood support structure using the **ceiling plate [a]** as a guide for measurement and accuracy.

Para techos que *no son de concreto*:
Taladre dos agujeros piloto en la estructura de soporte de madera usando la **placa de techo [a]** como una guía para medición y exactitud.

Für Decken, die nicht aus Beton bestehen:
Führen Sie zwei Vorbohrungen an der Holzträgerstruktur durch, wobei Sie für die genaue Abmessung die **Deckenplatte [a]** als Hilfsmittel verwenden.

Pour les plafonds qui ne sont pas en béton :
Percer deux avant-trous dans la structure de soutien en bois en vous servant de la **plaque de plafond [a]** pour prendre la mesure avec précision.

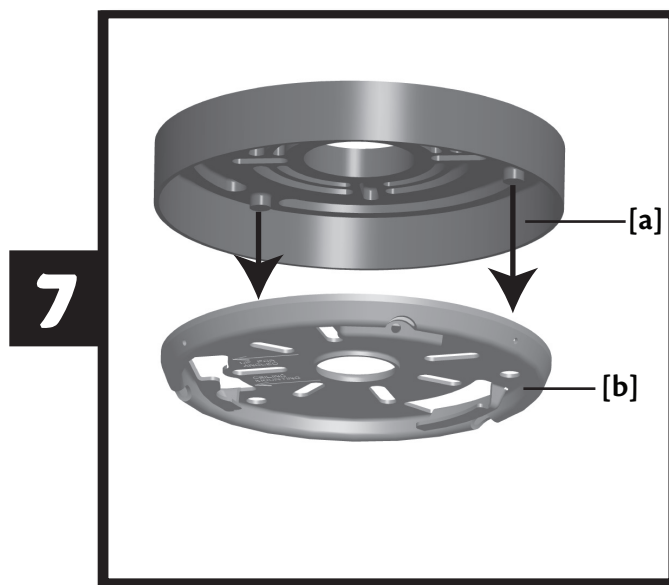
Nel caso di soffitto non in calcestruzzo:
Praticare due fori pilota nella struttura di supporto in legno, usando l'**attacco a soffitto [a]** come guida per le misure e l'accuratezza.

Til ikke-betonlofter:
Bor to styrehuller ind i den bærende trækonstruktion, idet du bruger **loftspladen [a]** som en guide til opmåling og nøjagtighed.

Ei-betonikatot:
Pora kaksi ohjausreikää puiseen tukirakenteeseen käyttäen **kattolevyä [a]** apuna tarkkaan mittaukseen.

För tak som inte är av betong:
Borra två styrhål i bärlagret av trä, med användning av **takplattan [a]** som en guide för mätning och precision.

Voor niet-betonnen plafonds:
Boor twee voorboorgaten in de houten draagstructuur waarbij u de **plafondplaat [a]** als sjabloon gebruikt om de plaats van de boorgaten nauwkeurig af te tekenen.



7
Place the **ceiling gasket [a]** on the top of the **ceiling plate [b]** pushing the three round rubber pieces through the three corresponding holes on the ceiling plate.

Coloque la **empaquetadura de techo [a]** en la parte superior de la **placa de techo [b]** empujando las tres piezas redondas de caucho a través de los tres agujeros correspondientes en la placa de techo.

Platzieren Sie die **Deckendichtung [a]** auf der **Deckenplatte [b]** und drücken Sie dabei die drei runden Gummistücke durch die drei entsprechenden Löcher in der Deckenplatte.

Placez la **garniture de plafond [a]** sur le dessus de la **plaque de plafond [b]** en poussant les trois pièces rondes de caoutchouc à travers les trous correspondant de la plaque de plafond.

Posizionare la **guarnizione a soffitto [a]** sopra la **piastra a soffitto [b]** e spingere i tre elementi rotondi in gomma nei tre fori corrispondenti della piastra a soffitto.

Placer **loftspakningen [a]** ovenpå **loftspladen [b]** idet du skubber de tre runde gummistykker gennem de tre tilsvarende huller på loftspladen.

Aseta **kattotiiviste [a]** **kattolevyn [b]** päälle ja paina kolme pyöreätä kumiosaa kattolevyssä olevien kolmen vastaavan reiän lävitse.

För delvis in två av de tre **takskruvarna [a]** i sidan på **takplattan [b]** medan du trycker de tre runda gummidelarna genom de tre motsvarande hålen på takplattan.

Plaats de **plafondafdichting [a]** boven op de **plafondplaat [b]** en druk de drie ronde rubber stukjes door de drie corresponderende gaten in de plafondplaat.

English

Espanol

Deutsch

Français

Italiano

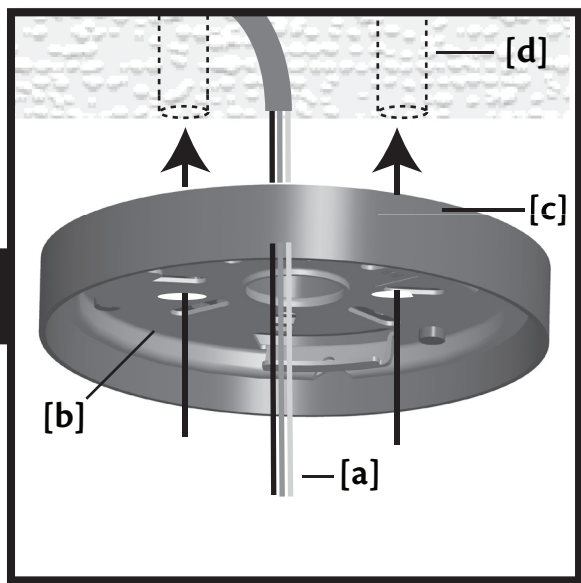
Dansk

Suomi

Svenska

Nederlands

8



Pull the **supply mains [a]** through the center hole of the **ceiling plate [b]** and **ceiling gasket [c]** then align the two holes in the **ceiling plate [b]** with the **pilot holes [d]**.

Tire de los **alambres de alimentación [a]** a través del agujero central de la **placa de techo [b]** y la **empaquetadura de techo [c]** y alinee los dos agujeros en la **placa de techo [b]** con los **agujeros piloto [d]**.

Ziehen Sie **Netzstromversorgung [a]** durch das mittlere Loch der **Deckenplatte [b]** und der **Deckendichtung [c]** und richten Sie dann die Löcher in der **Deckenplatte [b]** an den **Spreizdübeln [d]** aus.

Tirez la **canalisation d'alimentation [a]** à travers le trou central de la **plaque de plafond [b]** et la **garniture de plafond [c]**, puis alignez les deux trous de la **plaque de plafond [b]** avec les **trous pilotes [d]**.

Tirare i **cavi di alimentazione elettrica [a]** attraverso il foro centrale della **piastra a soffitto [b]** e della **guarnizione a soffitto [c]**, quindi allineare i due fori della **piastra a soffitto [b]** ai **tasselli di espansione [d]**.

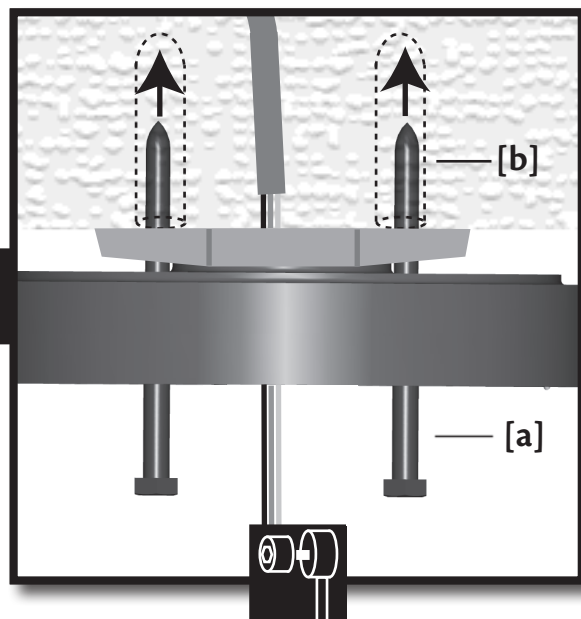
Træk **hovedledningen [a]** gennem hullet i midten af **loftspladen [b]** og **loftspakningen [c]** og stil så de to huller i **loftspladen [b]** på linie med **forhullerne [d]**.

Vedä **pääsyöttöjohto [a]** kattolevyn **[b]** keskireiän ja **kattotiivisteeseen [c]** lävitse ja kohdista **kattolevyn [b]** ruuvit **ohjausreikiin [d]**.

Dra **elnätet [a]** genom mittenhålet på **takplattan [b]** och **taktätningen [c]** och rikta sedan in de två hålen i **takplattan [b]** med **styrhålen [d]**.

Trek de **voedingsdraden [a]** door het middengat van de **plafondplaat [b]** en de **plafondafdichting [c]** en breng de gaten in de **plafondplaat [b]** vervolgens precies tegenover de **voorboorgaten [d]**.

9



Screw the **ceiling plate screws [a]** through the ceiling plate and gasket, into the **pilot holes [b]**.

Coloque los tornillos de la **placa de techo [a]** a través de la placa de techo y la empaquetadura de techo dentro de los **agujeros piloto [b]**.

Schrauben Sie die **Deckenplattenschrauben [a]** durch die Deckenplatte und Deckendichtung in die **Vorböhrungen [b]**.

Visser les vis de la **plaque de plafond [a]** à travers la plaque de plafond et le joint de plafond dans les **avant-trous [b]**.

Avvitare le viti della **piastra da soffitto [a]** attraverso tale piastra e la guarnizione da soffitto nei **fori pilota [b]**.

Skru **loftspladeskruerne [a]** gennem loftspladen og loftspakningen ind i **forhullerne [b]**.

Kierrä **kattolevyn ruuvit [a]** kattolevyn ja kattotiivisteeseen lävitse **ohjausreikiin [b]**.

Skruva i **takplattans skruvar [a]** genom takplattan och taktätningen i **styrhålen [b]**.

Draai de **plafondplaatschroeven [a]** via de plafondplaat en de plafondaafdichting in de **voorboorgaten [b]** vast.

**Warning!**

To reduce the risk of fire, electrical shock, or motor damage, do not lift or carry the fan by the lead wires. To prevent damage to the wires on the bottom of the fan assembly, do not sit fan on hard surface. Use foam inside box as support. The pipe adapter has a special coating on the threads. Do not remove this coating; it prevents the pipe from unscrewing. Once assembled, do not remove the pipe.

English

¡Advertencia!

Para reducir el riesgo de incendio, choque eléctrico, o daño al motor, no levante ni transporte el ventilador llevándolo por los alambres. Para evitar daños a los alambres en la parte inferior del conjunto del ventilador, no asiente el ventilador en una superficie dura. Use espuma dentro de la caja como soporte. El adaptador del tubo tiene un recubrimiento especial en la parte roscada. No retire este recubrimiento; evita que el tubo se desenrosque. Luego del ensamblaje, no retire el tubo.

Español

Warnung!

Um das Risiko eines Feuers, eines elektrischen Schlages oder einer Beschädigung des Motors zu reduzieren, heben und tragen Sie den Ventilator nicht an den Verbindungskabeln. Um eine Beschädigung der Kabel an der Unterseite des Ventilatorbauteils zu verhindern, lagern Sie den Ventilator nicht auf einer festen Oberfläche. Verwenden Sie den Schaumstoff im Inneren der Verpackung als Unterlage. Der Röhrenadapter hat eine spezielle Beschichtung auf den Gewinden. Entfernen Sie diese Beschichtung nicht; Sie verhindert, dass die Röhre losschraubt. Ist die Röhre einmal eingebaut, entfernen Sie sie nicht wieder.

Deutsch

Mise en garde!

Pour réduire le risque d'incendie, de choc électrique ou de dommages au moteur, ne pas soulever ou porter le ventilateur par les fils d'alimentation. Pour éviter des dommages aux fils à la base de l'ensemble du ventilateur, ne pas poser la ventilateur sur une surface dure. Utiliser la mousse de la boîte comme support. Les filets du fourreau adaptateur sont recouverts d'un enduit spécial. Ne pas enlever cet enduit; il empêche le fourreau de se desserrer. Une fois l'assemblage terminé, ne pas enlever le fourreau.

Français

Avvertenza!

Per ridurre il rischio di incendio, scossa elettrica o danni al motore, non sollevare o trasportare il ventilatore utilizzando i fili elettrici. Per prevenire danni ai fili sulla parte inferiore del gruppo ventilatore, non appoggiare il ventilatore su una superficie rigida. Utilizzare la schiuma all'interno della scatola come supporto. L'adattatore dell'asta a uno speciale rivestimento sulle filettature. Non rimuovere tale rivestimento, che previene lo svitamento dell'asta. Dopo il montaggio non rimuovere l'asta.

Italiano

Advarsel!

For at formindske risikoen for brand, elektrisk stød eller motorskade, må ventilatoren ikke løftes eller bæres vha. ledningerne. For at undgå skade på ledningerne på bunden af ventilatorsamlingen, må ventilatoren ikke stilles på en hård overflade. Brug skumgummiet i æsken til støtte. Rørmellemstykket har en særlig belægning på gevindet. Denne belægning må ikke fjernes; den forhindrer at røret løsner sig. Når det er samlet, må røret ikke fjernes.

Dansk

Varoitus!

Tulipalon, sähköiskun tai moottorivahingon välttämiseksi tuuletinta ei saa kantaa johdoista. Jotta tuulettimen pohjassa olevat johdot eivät kärsisi vahinkoa, tuuletinta ei saa laskea kovalle pinnalle. Käytä laatikossa olevaa vaahtomuovia tukena. Putkisovittimen kierteissä on erityispinnoite. Älä poista pinnoitetta, sillä se estää putkea kiertymästä auki. Kun putki on koottu, sitä ei pidä irrottaa.

Suomi

Varning!

För att reducera risken för eld, elchock eller skada på motorn ska du inte lyft eller bära fläkten med hjälp av elkablarna. För att undvika skada på kablarna i botten av fläkten ska du inte placera fläkten på hårda ytor. Använd skummaterialet i förpackningen som skydd. Röradaptern har en speciell täckning på ytan. Ta inte bort denna täckning, den undviker att røret att skruvas ut. När du väl monterat røret ska du inte ta bort det igen.

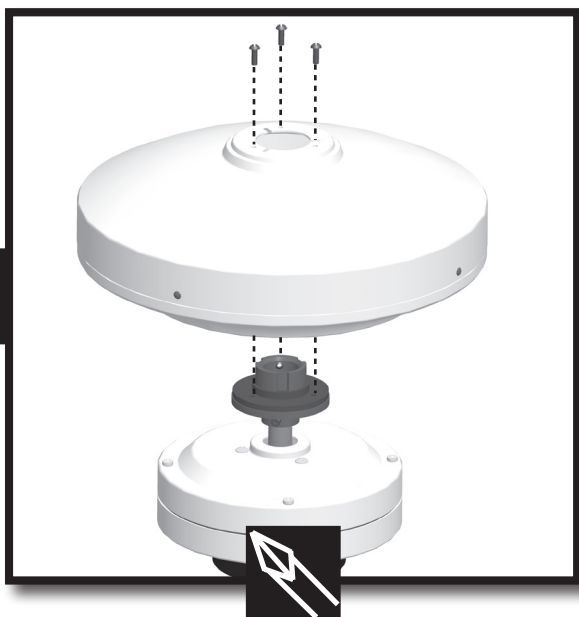
Svenska

Waarschuwing!

Om het risico van brand, elektrische schokken en beschadiging van de motor te vermijden, mag u de plafondventilator nooit aan de elektrische stroomdraden optillen of verplaatsen. Plaats de ventilator niet op een harde ondergrond om beschadiging van de draden aan de onderzijde van de ventilatoreenheid te voorkomen. Gebruik de kunststofschuim binnenbekleding van de doos als ondersteuning. Het draadeinde van de buisadapter is van een speciale beschermlaag voorzien. Verwijder deze beschermlaag niet; deze voorkomt lostrillen van de buis. Maak de buis niet los nadat u deze eenmaal hebt gemonteerd.

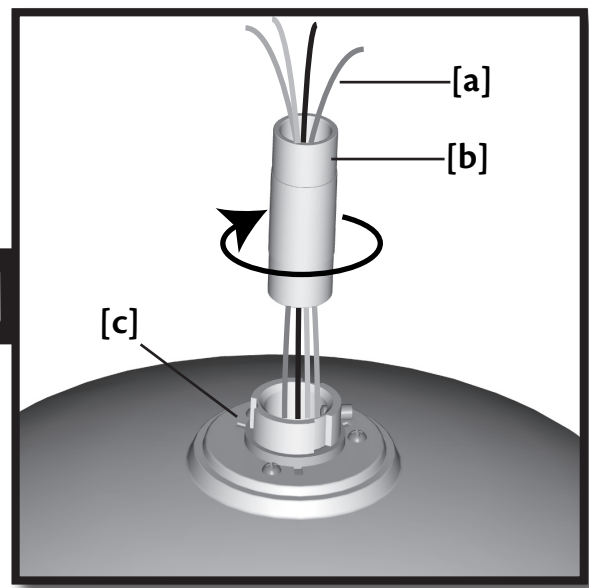
Nederlands

10



Place the **fan housing [a]** over the **adapter gasket [b]** and attach with three **motor adapter screws [c]**.

11



Pull the **motor wires [a]** through the **pipe [b]** and screw the pipe into the **fan [c]** until tight. Threads on the pipe may be visible after tightening, this is normal.

Coloque la **caja superior del ventilador [a]** sobre la **empaquetadura del adaptador [b]** y fijela con tres **tornillos del adaptador del motor [c]**.

Tire los **alambres del motor [a]** a través del **tubo [b]** y enrosque el tubo en el **ventilador [c]** hasta que esté ajustado. La rosca en el tubo puede ser visible después del apriete; esto es normal.

Platzieren Sie das **obere Ventilatorgehäuse [a]** über der **Adapterdichtung [b]** und befestigen Sie es mit drei **Motoradapterschrauben [c]**.

Ziehen Sie die **Motorkabel [a]** durch das **Rohr [b]** und schrauben Sie das Rohr im **Ventilator [c]** fest. Es kann vorkommen, dass noch ein Teil des Gewindes am Rohr sichtbar ist, dies ist völlig normal.

Placez le **boîtier supérieur du ventilateur [a]** sur la **garniture de l'adaptateur [b]** et fixez à l'aide de trois **vis d'adaptateur moteur [c]**.

Tirez les **fils du moteur [a]** à travers le **tube [b]** et vissez le tube dans le **ventilateur [c]** jusqu'à ce qu'il soit bien serré. Le filetage du tube pourrait être visible après l'avoir serré, c'est normal.

Posizionare il **corpo superiore del ventilatore [a]** sopra la **guarnizione dell'adattatore [b]** e fissarlo con tre **viti dell'adattatore del motore [c]**.

Tirare i **cavi del motore [a]** attraverso l'**asta [b]** e serrare quest'ultima sul **ventilatore [c]**, fino a quando risulti fissata saldamente. Dopo il serraggio, la filettatura dell'asta potrebbe restare visibile; ciò è normale.

Placer det **øverste ventilatorhus [a]** over **mellemstykkepakningen [b]** og saml med tre **motormellemstykkeskruer [c]**.

Træk **motorledningerne [a]** gennem **røret [b]** og skru røret ind i **ventilatoren [c]** indtil det sidder stramt. Gevindet på røret kan være synligt efter det er strammet til og dette er normalt.

Aseta **ylempi tuuletinkotelo [a]** sovittimen tiivisteen [b] päälle ja kiinnitä kolmella **moottorin sovittimen ruuvilla [c]**.

Vedä **moottorin johdot [a]** putken [b] lävitse ja kierrä putki kiinni **tuulettimeen [c]** tiukalle. Putken kierteet voivat jäädä kiristämisen jälkeen näkyviin, mikä on normaalia.

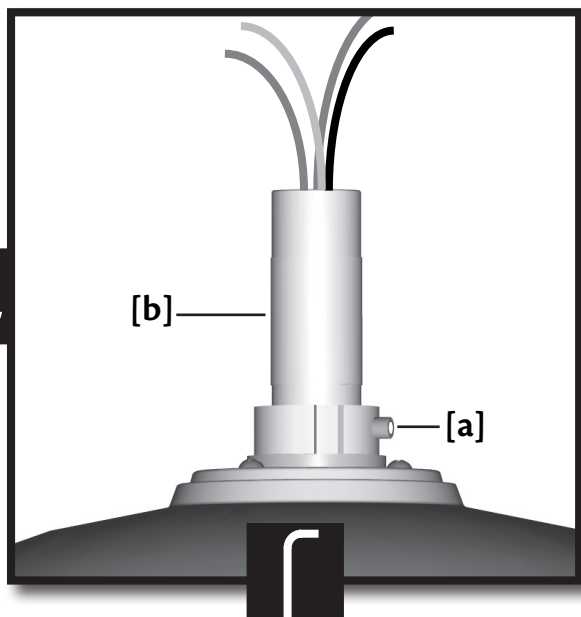
Placera den **over fläktkåpan [a]** över **adapterpackningen [b]** och fäst med tre **motoradapterskruvar [c]**.

Dra **motorkablarna [a]** genom **ledningen [b]** och skruva i ledningen i **fläkten [c]** tills den sitter stadigt. Gångorna på ledningen kan vara synliga efter åtdragningen, detta är normalt.

Plaats het **bovenste ventilatorhuis [a]** op de **adapterafdichting [b]** en bevestig het met drie **motoradapterschroeven [c]**.

Trek de **motorbedrading [a]** door de **pijp [b]** en schroef de pijp in de **ventilator [c]** totdat hij vast zit. De schroefdraad op de pijp kan na het aandraaien nog zichtbaar zijn maar dit is normaal.

12



Tighten the **setscrew [a]** against the **pipe [b]**.

Apriete el **tornillo de ajuste [a]** contra el **tubo [b]**.

Ziehen Sie die **Stellschraube [a]** gegen das **Rohr [b]** fest.

Serrez les **vis de réglages [a]** contre le **tube [b]**.

Serrare la **vite di fermo [a]** dell'asta [b].

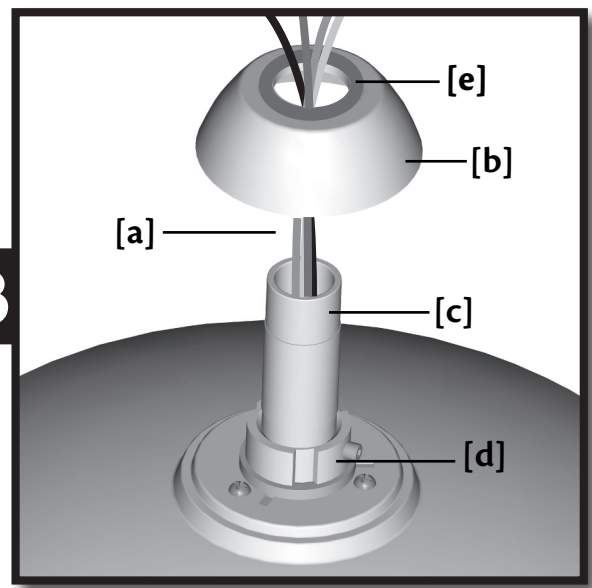
Stram **sætskruen [a]** imod **røret [b]**.

Kiristä **asetusruuvi [a]** **putkea [b]** vasten.

Dra åt **fästskruven [a]** mot **ledning [b]**.

Zet de **stelschroefje [a]** tegen de **pijp [b]** vast.

13



Pull the **motor wires [a]** through the **adapter cover [b]** and slide onto the **pipe [c]** to cover the **adapter [d]**. Twist the adapter cover when moving up or down the pipe to prevent the **adapter cover ring [e]** from slipping out of place.

Tire de los **alambres del motor [a]** a través de la **cubierta del adaptador [b]** y deslice sobre el **tubo [c]** para cubrir el **adaptador [d]**. Gire la cubierta del adaptador cuando mueva hacia arriba o hacia abajo el tubo para evitar que el **anillo de la cubierta del adaptador [e]** se deslice fuera de su posición.

Ziehen Sie die **Motorkabel [a]** durch die **Adapterabdeckung [b]** und schieben Sie diese über das **Rohr [c]**, um den **Adapter [d]** abzudecken. Drehen Sie die Adapterabdeckung, wenn Sie das Rohr nach oben oder unten bewegen, um zu verhindern, dass der **Adapterabdeckungsring [e]** wegrutscht.

Tirez les **fils du moteur [a]** à travers le **boîtier de l'adaptateur [b]** et glissez-les sur le **tube [c]** pour couvrir l'**adaptateur [d]**. Tournez le couvercle de l'adaptateur lorsque vous le déplacez de haut en bas sur le tube afin d'empêcher l'**anneau du couvercle de l'adaptateur [e]** de glisser.

Tirare i **cavi del motore [a]** attraverso la **copertura dell'adattatore [b]** e fare scorrere quest'ultima lungo l'asta [c], in modo da coprire l'**adattatore [d]**. Inclinare la copertura dell'adattatore mentre la si sposta verso l'alto o verso il basso lungo l'asta, per impedire che l'**anello della copertura dell'adattatore [e]** fuoriesca dalla propria sede.

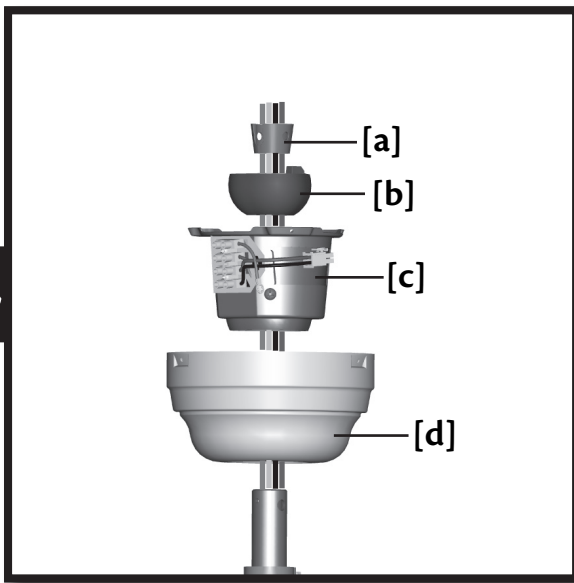
Træk **motorledningerne [a]** gennem **mellemstykkedækslet [b]** og lad dette glide ovenpå **røret [c]** for at dække **mellemstykket [d]**. Drej mellemstykkedækslet når det flyttes op ad eller ned ad røret for at forhindre at **mellemstykkedækslingen [e]** glider ud.

Vedä **moottorin johdot [a]** **sovittimen kannen [b]** lävitse ja liu'uta kansi **putkeen [c]** **sovittimen [d]** peitoksi. Kääntelee sovittimen kantta liikuttaessasi sitä ylös tai alas putkea pitkin, jotta **sovittimen kannen rengas [e]** ei luistaisi paikaltaan.

Dra **motorkablarna [a]** genom **adapterhylsan [b]** och träd detta över **ledningen [c]** för att täcka **adaptern [d]**. Vrid adapterhylsan när du för den uppåt eller nedåt, så att **adapterhylsans ring [e]** inte kommer fel.

Trek de **motorbedrading [a]** door de **adapterkap [b]** en schuif deze over de **pijp [c]** om de **adapter [d]** af te dekken. Draai de adapterkap rond wanneer u deze over de buis op of neer beweegt om te voorkomen dat de **ring van de adapterkap [e]** van zijn plaats glijdt.

14



Slide the following parts onto the wires in this order: **canopy [d]**, **hanger bracket [c]**, **Trilobular™ ball [b]**, and **black wedge [a]**.

Deslice las siguientes partes en los alambres en este orden: **campana [d]**, **soporte de suspensión [c]**, **bola Trilobular™ [b]** y **cuña negra [a]**.

Schieben Sie die folgenden Teile in dieser Reihenfolge auf die Kabel: **Abdeckung [d]**, **Halteklammer [c]**, **Trilobular™ Kugel [b]**, und **schwarzer Keil [a]**.

Passer les fils dans les pièces suivantes dans cet ordre : **Pavillon [d]**, **bride de suspension [c]**, **Boule Trilobular™ [b]**, et **coinc noir [a]**.

Fare scorrere le parti seguenti lungo i fili, in quest'ordine: **calotta [d]**, **staffa di sospensione [c]**, **sfera Trilobular™ [b]** e **cuneo nero [a]**.

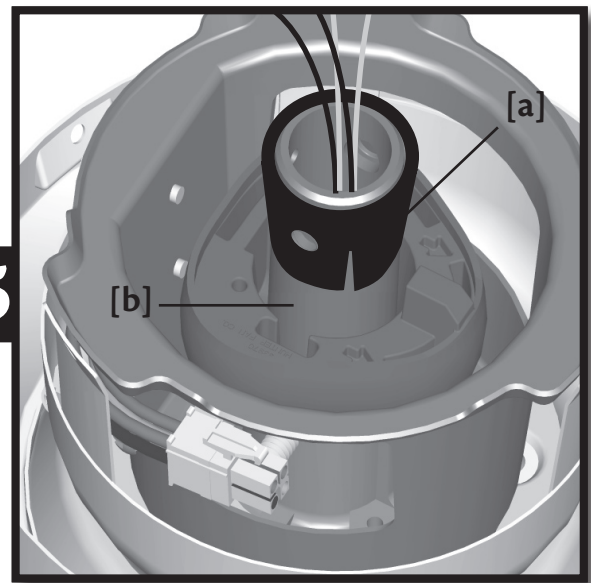
Lad de følgende reservedele glide ovenpå ledningerne i denne rækkefølge: **baldakin [d]**, **bærelplade [c]**, **Trefligskugle™ [b]**, og **sort skrånkive [a]**.

Li'u'uta seuraavat osat johtojen päälle tässä järjestyksessä: **kupu [d]**, **riipustustuki [c]**, **Trilobular™-pallo [b]** ja **musta kiila [a]**.

Tryck in följande delar i kablarna i följande ordning: **hylsa [d]**, **upphängningshållare [c]**, **Trilobular™ kula [b]**, och **svart kil [a]**.

Schuif de volgende onderdelen in deze volgorde op de draden: **bovenkap [d]**, **draagconsole [c]**, **Trilobular™ bol [b]** en **zwarte keg [a]**.

15



Place the black **wedge [a]** around the top of the **pipe [b]**.

Coloque la **cuña [a]** negra alrededor de la parte superior del **tubo [b]**.

Platzieren Sie den schwarzen **Keil [a]** um das obere Ende des **Rohres [b]**.

Placer le **coinc [a]** noir autour du **tube [b]**.

Posizionare il **cuneo [a]** nero attorno alla parte superiore dell'**asta [b]**.

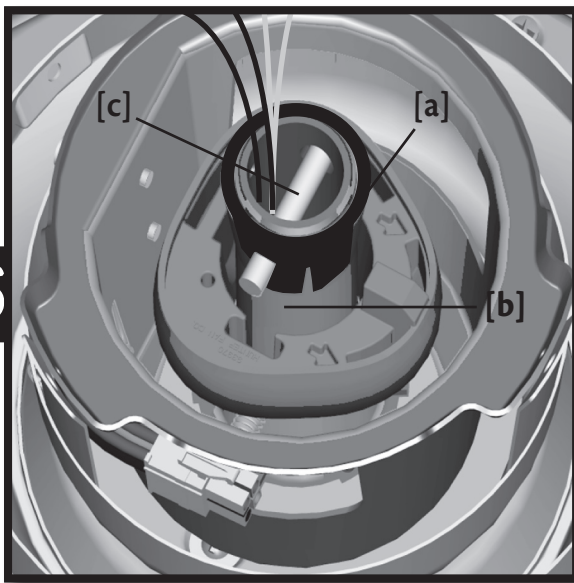
Placer den **sorte skrånkive [a]** omkring toppen af **røret [b]**.

Aseta musta **kiila [a]** putken **[b]** yläosan ympärille.

Placera den svarta **kilen [a]** runt överdelen på **ledningen [b]**.

Schuif de **zwarte keg [a]** over de bovenkant van de **pijp [b]**.

16



Align the openings in the **wedge [a]** with the holes in the **pipe [b]**. Insert the **pin [c]** through the holes to stabilize the **wedge [a]**.

Alinee las aberturas en la **cuña [a]** con los agujeros en el **tubo [b]**. Introduzca el **pasador [c]** a través de los agujeros para estabilizar la **cuña [a]**.

Richten Sie die Öffnungen im **Keil [a]** mit den Löchern in der **Röhre [b]** aus. Schieben Sie den **Stift [c]** durch die Löcher, um den **Keil [a]** zu stabilisieren.

Aligner les ouvertures dans le **coïin [a]** avec les trous dans le **fourreau [b]**, insérer la **goupille [c]** dans les trous pour stabiliser le **coïin [a]**.

Allineare le apertura del **cuneo [a]** con i fori dell'**asta [b]**. Inserire il **perno [c]** nei fori per fissare il **cuneo [a]**.

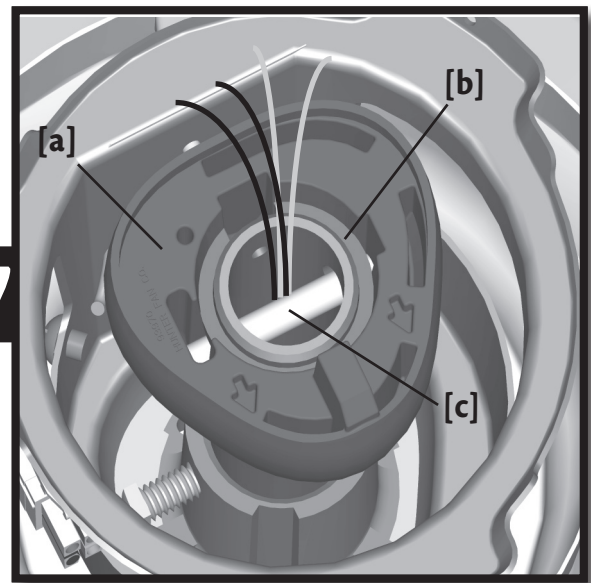
Stil åbningerne i **skråskiven [a]** på linie med hullerne i **røret [b]**. Indsæt **bolten [c]** gennem hullerne for at stabilisere **skråskiven [a]**.

Kohdista **kiilan [a]** aukot **putken [b]** reikiin. Aseta **tappi [c]** reikien lävitse tukemaan **kiilaa [a]**.

Kohdista **kiilan [a]** aukot **putken [b]** reikiin. Aseta **tappi [c]** reikien lävitse tukemaan **kiilaa [a]**.

Breng de openingen in de **keg [a]** op één lijn met de openingen in de **buis [b]**. Steek de **pin [c]** door deze openingen om de **keg [a]** vast te zetten.

17



Pull the **Trilobular™ ball [a]** up over the **wedge [b]** and allow the ends of the **pin [c]** to sit in the cutout area of the ball.

Levante la **bola Trilobular™ [a]** sobre la **cuña [b]** y permita que los extremos del **pasador [c]** se asienten en el área recortada de la bola.

Ziehen Sie die **Trilobular™ Kugel [a]** über den **Keil [b]** hinauf und lassen Sie die Enden des **Stiftes [c]** im ausgeschnittenen Bereich der Kugel liegen.

Tirer la **boule Trilobular™ [a]** au-dessus du **coïin [b]** pour que les extrémités de la **goupille [c]** repose dans l'échancrure de la boule.

Tirare la **sfera Trilobular™ [a]** sopra al **cuneo [b]** e alloggiare le estremità del **perno [c]** nella parte tagliata della sfera.

Træk **Trefligskuglen™ [a]** op over **skråskiven [b]** og lad enderne af **bolten [c]** sidde i hullet på kuglen.

Vedä **Trilobular™-pallo [a]** ylös **kiilan [b]** päälle ja jätä **tappin [c]** päät pallon leikkauksiin.

För **Trilobular™ bollen [a]** över **kilen [b]** och låt ändarna på **stiftet [c]** sitta i den utskurna delen av bollen.

Trek de **Trilobular™ bol [a]** over de **keg [b]** omhoog en zorg dat de einden van de **pin [c]** in de uitsparing van de bol vallen.

English

Español

Deutsch

Français

Italiano

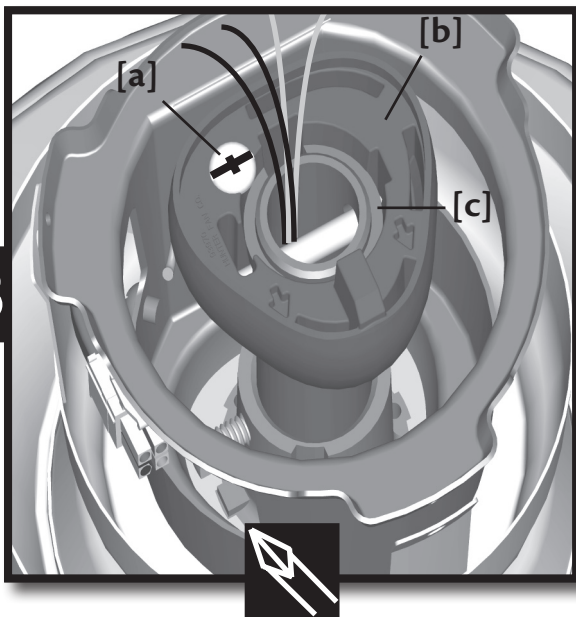
Dansk

Suomi

Svenska

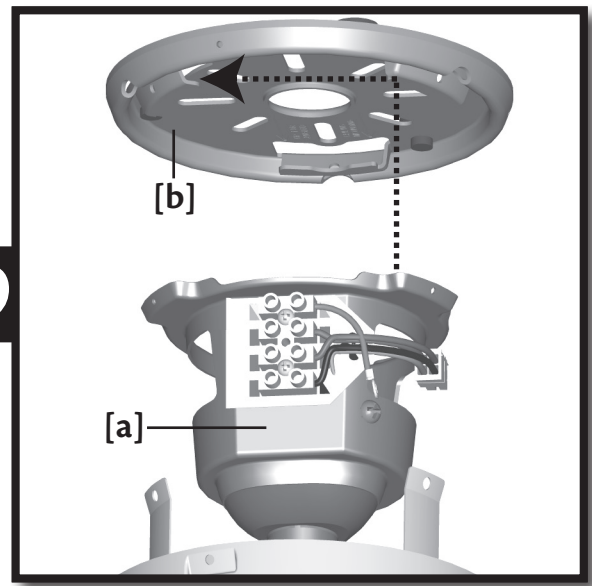
Nederlands

18



Insert the **positioning screw [a]** into the **Trilobular™ ball [b]** and securely tighten. The top of the **positioning screw [a]** will rest on the **wedge [c]** and hold the ball in place.

19



Lift the fan and position the three tabs on the **hanger bracket [a]** with the three matching slots on the **ceiling plate [b]** then rotate counterclockwise to engage all three tabs.

Introduzca el **tornillo de ubicación [a]** en la **bola Trilobular™ [b]** y apriételo firmemente. La parte superior del **tornillo de ubicación [a]** descansará en la **cuña [c]** y mantendrá la bola en su posición.

Levante el ventilador y ubique las tres pestañas en el **soporte de suspensión [a]** con las ranuras correspondientes en la **placa de techo [b]**; luego gire en el sentido antihorario para conectar las tres pestañas.

Die **Positionsschraube [a]** in die **Trilobular™-Kugel [b]** stecken und fest anziehen. Die Oberkante der **Positionsschraube [a]** ruht auf dem **Keil [c]** und hält die Kugel in Position.

Heben Sie den Ventilator und positionieren Sie die drei Einraststücke an der **Halteklammer [a]** mit den passenden drei Schlitzen in der **Deckenplatte [b]** und drehen Sie gegen den Uhrzeigersinn, um alle drei Einraststücke einzurasten.

Insérer la **vis de réglage [a]** dans la boule **Trilobular™ [b]** et bien la serrer. Le sommet de la **vis de réglage [a]** reposera sur le **coinc [c]** et tiendra la boule en place.

Soulever le ventilateur et placer les trois languettes de la **bride de suspension [a]** en face des trois fentes correspondantes de la **plaque de plafond [b]** puis, faites tourner dans le sens antihoraire pour engager les trois languettes.

Inserire la **vite di posizionamento [a]** nella **sfera Trilobular™ [b]** e serrare a fondo. La parte superiore della **vite di posizionamento [a]** si appoggerà al **cuneo [c]** e terrà in sede la sfera.

Sollever il ventilatore e incastrare le tre alette sulla **staffa di sospensione [a]** nelle tre fessure corrispondenti sulla **piastra a soffitto [b]** quindi ruotare in senso antiorario per innestare tutte e tre le alette.

Før **positionsskruen [a]** ind i **Trefligskuglen™ [b]** og stram forsvarligt. Toppen af **positionsskruen [a]** vil hvile på **skråskiven [c]** og holde kuglen på plads.

Løft ventilatoren og anbring de tre flige på **bærepladen [a]** på linje med de tre matchende slidser på **loftspladen [b]** og drej mod uret for at lade alle tre flige glide på plads.

Aseta **kohdistusruuvi [a]** **Trilobular™-paloon [b]** ja kiristä ruuvi. **Kohdistusruuvin [a]** yläosa lepää **kiilan [c]** päällä pitäen palloa paikallaan.

Nosta tuuletin ja aseta **ripustustuen [a]** kolme uloketta **kattolevyn [b]** vastaaviin kolmeen koloon ja käännä vastapäivään, niin että kaikki kolme uloketta kiinnittyvät paikalleen.

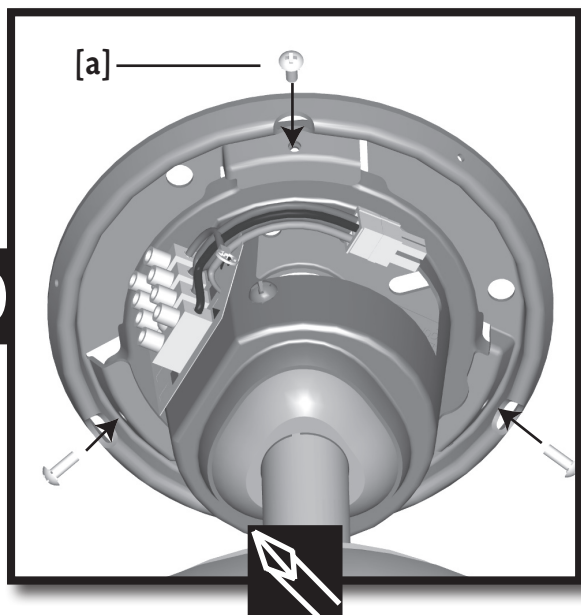
För in **inställningsskruven [a]** i **Trilobular™-kulan [b]** och dra åt ordentligt. Överdelen på **inställningsskruven [a]** kommer att vila på **kilen [c]** och hålla kulan på plats.

Lyft upp fläkten och positionera de tre tabbarna på **hängdonet [a]** i linje med de tre matchande hålen i **takplattan [b]** och vrid sedan motsols för att fixera att tre tabbar.

Bevestig de **stelschroef [a]** in de **Trilobular™ kogel [b]** en draai hem stevig vast. De kop van de **stelschroef [a]** rust nu op de **keg [c]** en houdt de bol op zijn plaats.

Til de plafondventilator op en plaats de drie uitsteeksels op de **draagconsole [a]** in de drie bijpassende sleuven op de **plafondplaat [b]**; draai het geheel vervolgens naar links om de drie uitsteeksels vast te zetten.

20



Loosely install the three **assembly screws [a]** until all holes are properly aligned, then securely tighten each screw.

Warning!
To avoid possible electric shock, before wiring the fan, disconnect power by turning off the circuit breakers to both the outlet box and its associated wall switch location. If you cannot lock the circuit breakers in the off position, securely fasten a prominent warning device, such as a tag, to the service panel. All wiring must be in accordance with national and local electrical codes. If you are unfamiliar with wiring, you should use a qualified electrician.

English

Instale con holgura los tres **tornillos de montaje [a]** hasta que los agujeros estén correctamente alineados y luego apriete firmemente cada tornillo.

¡Advertencia!
Para evitar posibles choques eléctricos, antes de cablear el ventilador, desconecte la alimentación apagando los interruptores automáticos que alimentan a la caja de salida y al interruptor de pared asociado. Si no puede bloquear los interruptores automáticos en la posición de apagado, asegure firmemente una forma destacada de advertencia, como una etiqueta de seguridad, en el tablero de servicio. Todo cableado debe realizarse de acuerdo con los códigos eléctricos nacionales y locales. Si no está familiarizado con el cableado, debe emplear un electricista calificado.

Español

Die drei **Montageschrauben [a]** lose installieren, bis alle Löcher korrekt ausgerichtet sind. Dann jede Schraube fest anziehen.

Warnung!
Um einen möglichen elektrischen Schlag zu vermeiden, schließen Sie vor dem Anschließen des Ventilators die Stromzufuhr ab, indem Sie die Stromkreisunterbrecher sowohl zur Steckdose als auch zu ihrem dazugehörigen Wandschalter auf Off schalten. Wenn Sie die Stromkreisunterbrecher nicht in der Off-Position verriegeln können, befestigen Sie eine auffällige Warnvorrichtung, wie beispielsweise ein Schild, sicher an der Wartungskonsole. Die gesamte Verkabelung muss mit den nationalen und örtlichen Bestimmungen für elektrische Verkabelung übereinstimmen. Falls Sie mit Verkabelungsarbeiten nicht vertraut sind, sollten Sie einen qualifizierten Elektriker rufen.

Deutsch

Visser légèrement les trois **vis d'assemblage [a]** jusqu'à ce que tous les trous soient bien en face, ensuite bien serrer chaque vis.

Mise en garde!
Pour éviter un choc électrique possible, avant d'installer votre ventilateur, déconnecter l'alimentation électrique en mettant hors tension les disjoncteurs de la prise et son interrupteur mural correspondant. Si vous ne pouvez pas verrouiller les disjoncteurs en position fermée, attacher un dispositif de mise en garde visible, comme une étiquette, au panneau électrique principal. Tous les câblages doivent être conformes aux codes électriques nationaux et locaux. Si vous n'êtes pas familier avec le câblage, vous devriez engager un électricien qualifié.

Français

Installare parzialmente le tre **viti di montaggio [a]** fino a che tutti i fori siano allineati correttamente, poi serrare a fondo ciascuna vite.

Avvertenza!
Per evitare possibili scosse elettriche, prima di effettuare i collegamenti elettrici per il ventilatore staccare la corrente che alimenta l'interruttore e la scatola di distribuzione dal quadro di controllo centrale. Qualora non sia possibile bloccare gli interruttori in posizione spento, esporre un avviso ben evidente, come per esempio un cartello, al quadro centrale. L'impianto elettrico deve rispettare le normative nazionali e locali. Qualora lei non abbia dimestichezza con i collegamenti elettrici, la invitiamo a servirsi di un elettricista qualificato.

Italiano

Indfør løst de **tre samlingskrue[r] [a]** indtil alle hullerne sidder på linie og stram så hver skrue forsvarligt.

Advarsel!
For at undgå risiko for elektrisk stød skal strømmen til både stikdåsen og den dermed forbundne stikkontakt slås fra ved afbryderen før du installerer ventilatoren. Hvis afbryderen ikke kan låses i afbrudt stilling, skal en iøjnefaldende advarsel, som f.eks. et skilt, fæstnes forsvarligt til betjeningspanelet. Al ledningsføring skal udføres i overensstemmelse med danske strømregulativer. Hvis du ikke har grundigt kendskab til el-installation, bør du overlade arbejdet til en kvalificeret elektriker.

Dansk

Asenna kolme **asennusruvia [a]** löyhälle, kunnes kaikki reiät ovat kohdakkain, ja kiristä kaikki ruuvit.

Varoitus!
Mahdollisen sähköiskun välttämiseksi virta on kytkettävä pois tuulettimelle käytettävistä sähkörasioista ja seinäkytkimistä ennen asennuksen aloittamista. Jos suojakatkaisimia ei voi lukita pois päältä, kiinnitä sähkötauluun selvästi erottuva varoituslipuke. Kaikki sähkötyöt on tehtävä kansallisten ja paikallisten sähkömääräysten mukaisesti. Sähkötyöt on annettava ammattitaitoisen sähköasentajan tehtäväksi.

Suomi

Installera löst de tre **monteringskruvarna [a]** tills alla hål är rätt inriktade och dra sedan åt varje skruv ordentligt.

Varning!
För att undvika elchock bör du, innan du påbörjar installationen, slå av strömkretsarna för uttaget och strömbrytaren. Om du inte kan låsa kretsbrytarna i stängt läge bör du fästa en tydlig varningsanordning, såsom en skylt, på servicepanelen. All kabeldragning måste uppfylla nationella och lokala lagar och regler. Om du inte anser dig tillräckligt kunnig bör du anlita en kvalificerad elektriker. Professionell installation rekommenderas.

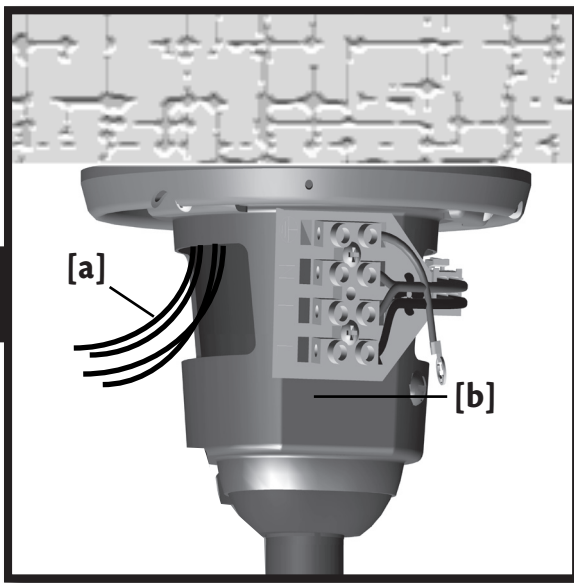
Svenska

Draai de drie **montageschroeven [a]** los-vast aan totdat alle openingen correct in één lijn liggen en zet dan elke schroef stevig vast.

Waarschuwing!
Om het risico van een elektrische schok te vermijden voordat u de plafondventilator op de stroomdraden aansluit, moet u de stroom afsluiten door in de groepenkast de stroomverbrekers naar de betreffende contactdoos en de daarmee verbonden wandschakelaar in de stand 'UIT' te zetten. Als u de stroomverbrekers niet in de stand 'UIT' kunt vastzetten, moet u op de groepenkast een duidelijke waarschuwing zoals een etiket aanbrengen. De volledige elektrische bedrading moet voldoen aan de landelijke en plaatselijke voorschriften. Als u niet weet hoe u stroomdraden moet aansluiten, roep dan de hulp in van een deskundige elektricien.

Nederlands

21



Pull the **supply mains [a]** through the side of the **hanger bracket [b]**.

Pase el alambre de **alimentación de la red [a]** por el lado del **soporte de suspensión [b]**.

Ziehen Sie den die **Netzstromversorgung [a]** durch die Seite der **Halteklammer [b]**.

Tirer les **câbles d'alimentation [a]** le long de la **bride de suspension [b]**.

Tirare i **filì di alimentazione [a]** lungo il lato della **staffa di sospensione [b]**.

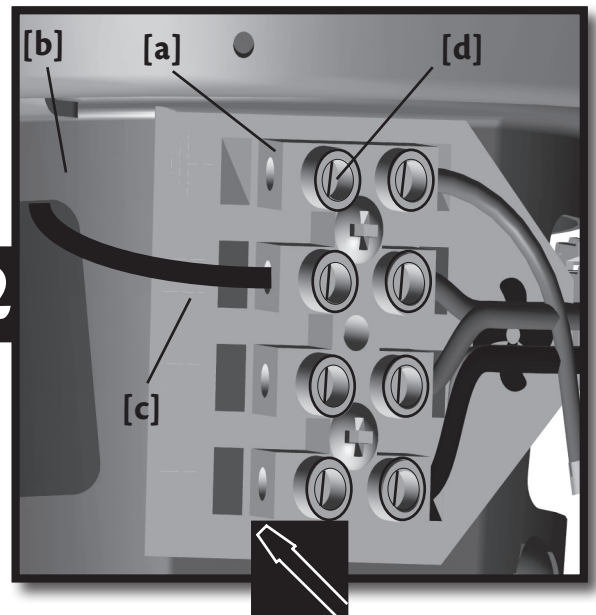
Træk **hovedledningen [a]** gennem siden af **bærepladen [b]**.

Vedä **syöttöjohto [a]** ripustustuen **[b]** sivusta läpi.

Dra **elkabeln [a]** genom sidan på **hängdonet [b]**.

Trek de **voedingsdraden [a]** door de zijkant van de **draagconsole [b]**.

22



This is the procedure for steps 23-25. Thread the end of each wire into the **terminal block [a]** on the **hanger bracket [b]**, then secure each **supply main [c]** by tightening the **small setscrews [d]**.

Este es el procedimiento para los pasos 23 al 25. Pase el extremo de cada alambre por el **bloque de terminales [a]** en el **soporte de suspensión [b]** y asegure cada **alambre de la red [c]** apretando los **tornillos de ajuste pequeños [d]**.

Dies ist die Vorgehensweise für die Schritte 23-25. Fädeln Sie das Ende jedes Drahtes durch den **Anschlussblock [a]** an der **Halteklammer [b]**, sichern Sie jedes **Netz-kabel [c]**, indem Sie die **kleinen Setzschrauben [d]** festziehen.

C'est la procédure pour les étapes 23 à 25. Insérer l'extrémité de chaque fil dans la **plaque à bornes [a]** sur la **bride de suspension [b]** et fixer ensuite chaque **fil d'alimentation [c]** en serrant les **petites vis d'arrêt [d]**.

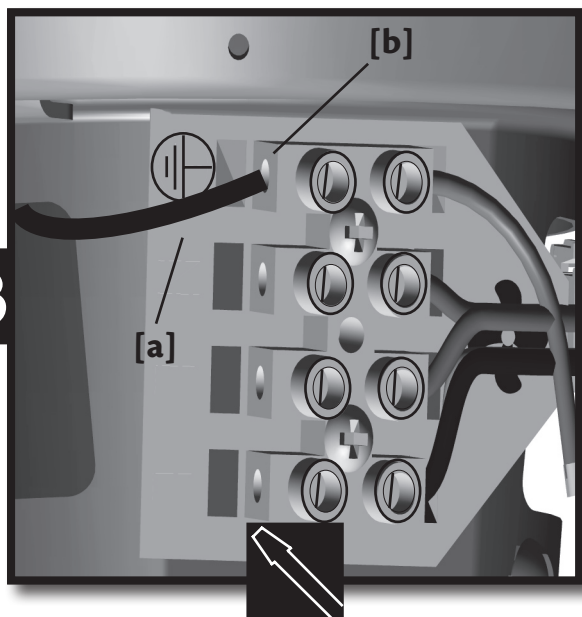
Questo è il procedimento dalla fase 23 alla 25. Avvitare l'estremità di ogni filo nel **blocco terminale [a]** sulla **staffa di sospensione [b]**, quindi fissare ogni **filo di alimentazione [c]** avvitando le **viti di fissaggio piccole [d]**.


Dette er fremgangsmåden for trin 23-25. Før enden af hver ledning ind i **klemmerækken [a]** på **bærepladen [b]** og sæt hver **ledning [c]** fast ved at stramme de små **sætskruer [d]**.


Nämä ohjeet ovat vaiheille 23-25. Pujota kunkin johdon pää **pääterasiaan [a]** ripustustuessa **[b]**, ja kiinnitä kukin **syöttöjohto [c]** kiristämällä niiden **pienet asetusruuvit [d]**.


Detta är proceduren för stegen 23-25. För änden av varje kabel in i **kontaktblocket [a]** på **hängdonet [b]**, fäst sedan varje **elkabel [c]** genom att dra åt de små **fästskruvarna [d]**.


Dit is de procedure voor stap 23 t/m 25. Druk het uiteinde van elke stroomdraad in het **aansluitblokje [a]** op de **draagconsole [b]** en zet de **voedingsdraden [c]** stuk voor stuk vast door de **montageschroefjes [d]** aan te draaien.


23

Earth wire [a] (green/yellow) to terminal [b] marked .


Alambre de tierra [a] (verde/amarillo) al terminal [b] marcado .

Erdungskabel [a] (grün/gelb) zum mit bezeichneten Anschluss [b] .

Fil de terre [a] (vert/jaune) à la borne [b] identifiée .

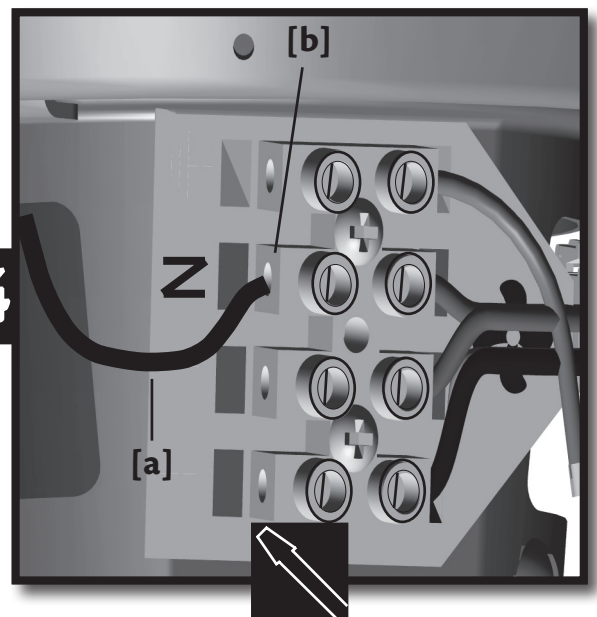
Filo di terra [a] (verde/giallo) al terminale [b] contrassegnato .

Jordledning [a] (grøn/gul) til klemmen [b] markeret .

Maajohto [a] (vihreä/keltainen) liitäntäpaan [b], jossa on merkintä .

Jordkabel [a] (grön/gul) till terminal [b] markerad .

Aardedraad [a] (groen/geel) naar aansluitpunt [b] aangegeven met .

24

Neutral wire [a] (blue) to terminal [b] marked "N".

Alambre neutro [a] (azul) a terminal [b] marcado "N".

Neutrales Kabel [a] (blau) zum mit "N" bezeichneten Anschluss [b].

Fil neutre [a] (bleu) à la borne [b] identifiée "N".

Filo neutro [a] (blu) al terminale [b] contrassegnato "N".

Nulledning [a] (blå) til klemmen [b] markeret "N".

Neutraali johto [a] (sininen) liitäntäpaan [b], jossa on merkintä "N".

Neutral kabel [a] (blå) till terminal [b] markerad med "N".

Nuldraad [a] (blauw) naar aansluitpunt [b] aangeduid met "N".

English

Español

Deutsch

Français

Italiano

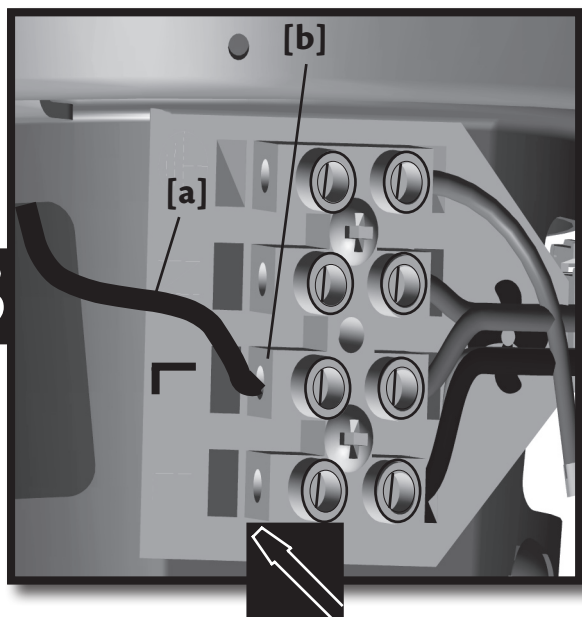
Dansk

Suomi

Svenska

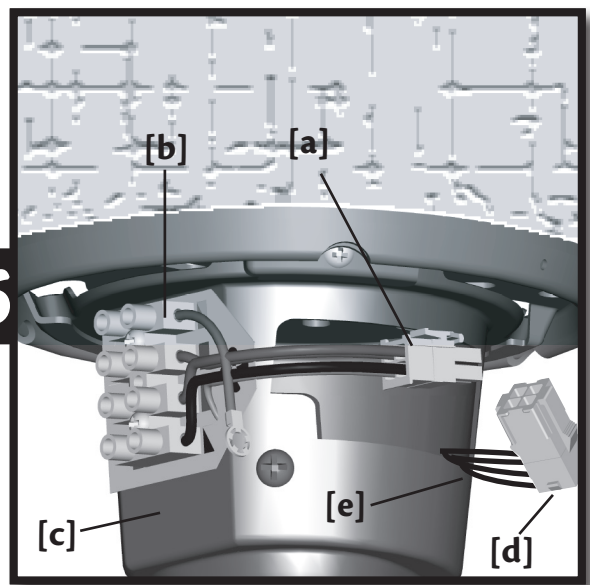
Nederlands

25



Line wire [a] (brown) to terminal [b] marked "L".

26



Attach the **plug connector [a]** from the **terminal [b]** on the **hanger bracket [c]** to the **plug connector [d]** on the **fan wires [e]**.

Alambre de línea [a] (marrón) a terminal [b] marcado "L".

Conecte el **conector [a]** del **terminal [b]** en el **soporte de suspensión [c]** con el **conector [d]** en los **alambres del ventilador [e]**.

Leitungskabel [a] (braun) zum mit "L" bezeichneten Anschluss [b].

Schließen Sie den **Anschlussstecker [a]**, der vom **Anschlussblock [b]** an der **Halteklammer [c]** herführt, an den **Anschlussstecker [d]** an den **Ventilatorkabeln [e]** an.

Fil vivant [a] (brun) à la borne [b] identifiée "L".

Connecter la **fiche [a]** de la **borne [b]** sur la **bride de suspension [c]** à la **fiche [d]** des **fils du ventilateur [e]**.

Filo di linea [a] (marrone) al terminale [b] contrassegnato "L".

Collegare il **connettore a spina [a]** dal **terminale [b]** sulla **staffa di sospensione [c]** al corrispondente **connettore a spina [d]** sui **cavi del ventilatore [e]**.

Netledning [a] (brun) til klemmen [b] markeret "L".

Kobl **stikkkontakten [a]** fra **klemmen [b]** på **bærepladen [c]** til **stikkkontakten [d]** på **ventilatorledningerne [e]**.

Linjajohto [a] (ruskea) liitännäpaan [b], jossa on merkintä "L".

Yhdistä **pistokeliitin [a]** pääterasiasta [b], joka sijaitsee **riipustustuessa [c]**, **pistokeliitimeen [d]**, joka on kiinni tuulettimen johdoissa [e].

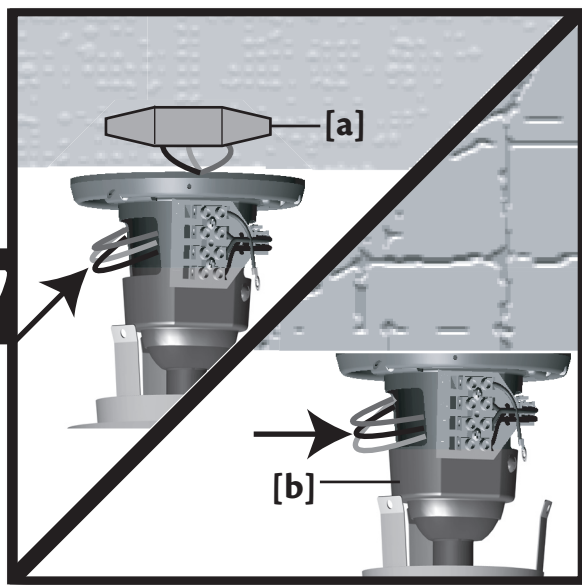
Pluskabel [a] (brun) till terminal [b] markerad med "L".

Fäst **vägguttaget [a]** från **uttaget [b]** på **upphängningshållaren [c]** vid **vägguttaget [d]** på **fläktkablarna [e]**.

Fasedraad [a] (bruin) naar aansluitpunt [b] aangeduid met "L".

Sluit de **stekkerconnector [a]** van het **aansluitblok [b]** van de **draagconsole [c]** aan op de **stekkerconnector [d]** van de **ventilatorbedrading [e]**.

27



Excess wire may be placed into the **outlet box [a]** for non-concrete ceilings, or inside the **hanger bracket [b]** for concrete ceilings.

El exceso de alambre puede ser colocado en la **caja de salida [a]** para techos que no son de concreto, o dentro del **sopORTE de suspensión [b]** para techos de concreto.

Überschüssiger Draht kann bei Decken, die nicht aus Beton bestehen, in der **Ausgangsdose [a]**, bei Betondecken innerhalb der **Halteklammer [b]** verstaut werden.

Le surplus de fils doit être placé dans la **boîte de sortie [a]** pour les plafonds autres qu'en béton ou dans la **bride de suspension [b]** pour les plafonds en béton.

La parte di filo in eccesso può essere collocata all'interno della **scatola di distribuzione [a]** per i soffitti non in cemento, o all'interno della **staffa di sospensione [b]** per i soffitti in cemento.

Ekstra ledning kan placeres indeni **stikdåsen [a]** til ikke-betonlofter, eller indeni **bærepladen [b]** til betonlofter.

Ylimääräinen johto voidaan sijoittaa **sähkörasian [a]** sisään (ei-betoniset katot) tai **ripustustuen [b]** sisään (betonikatot).

Extra kabel kan placeras i **uttaget [a]** för tak som ej är gjorda av betong eller i **hångdonet [b]** för betingtak.

Overtollige stroomdraad kunt u bij niet-betonnen plafonds wegbergen in de **aansluitdoos [a]** en bij betonnen plafonds in de **draagconsole [b]**.



WARNING!
Be sure no bare wire or wire strands are visible after making connections. Failure to complete the following steps carefully could result in the fan falling.

¡ADVERTENCIA!
Asegúrese que no se vean alambres pelados ni trenzados después de hacer las conexiones. No completar los pasos siguientes como cuidadosamente puede provocar la caída del ventilador.

WARNUNG!
Vergewissern Sie sich, dass nach dem Anschließen keine unisolierten Drähte oder Kabellitzen zu sehen sind. Werden die folgenden Schritte nicht wie beschrieben durchgeführt, so kann dies zum Herabfallen des Ventilators führen.

MISE EN GARDE!
Assurez-vous qu'aucun fil dénudé ni aucun brin de fil soient visibles une fois les connexions effectuées. Le ventilateur pourrait tomber si vous ne suivez pas soigneusement les étapes suivantes.

AVVERTENZA!
Assicurarsi che non vi siano fili nudi o elementi visibili dopo aver effettuato i collegamenti. Il mancato rispetto di queste istruzioni di montaggio può causare la caduta del ventilatore.

ADVARSEL!
Vær sikker på at ingen ledninger eller ledningstråde er synlige efter tilsætningen er lavet. Hvis disse trin ikke udføres nøjagtigt, kan ventilatoren falde ned.

VAROITUS!
Varmista, ettei paljaita johdinsäikeitä ole näkyvissä liitäntöjen tekemisen jälkeen. Jos näitä vaiheita ei suoriteta oikein, tuuletin saattaa pudota paikaltaan.

WARNING!
Se till så att inga oskyddade kablar syn efter gjord koppling. Nedlättnhet att följa nedanstående steg kan orsaka skada eller fel hos fläkten.

WAARSCHUWING!
Zorg ervoor dat er na het maken van de aansluitingen geen blote stroomdraad te zien is. Als u de bovenstaande aanwijzingen niet zorgvuldig opvolgt, kan de plafondventilator vallen.

English

Español

Deutsch

Français

Italiano

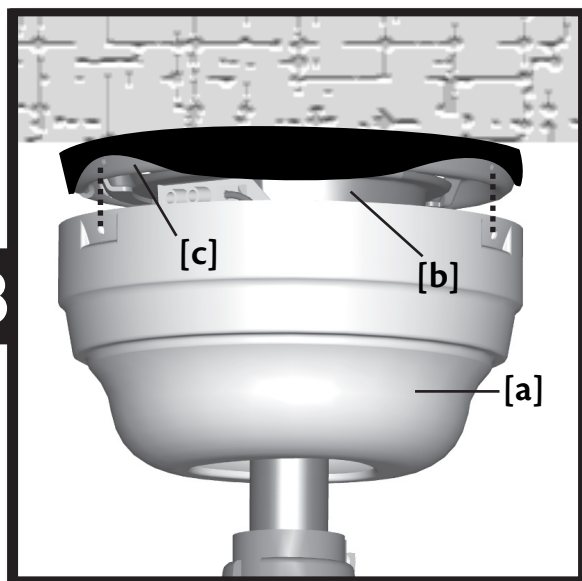
Dansk

Suomi

Svenska

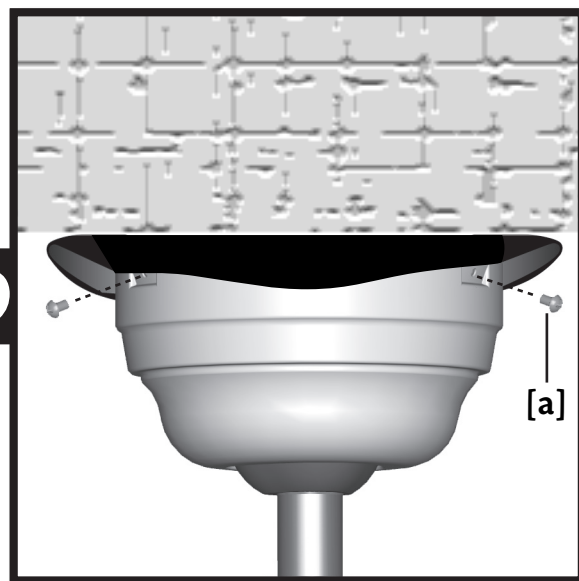
Nederlands

28



Raise the **canopy [a]** over the **hanger bracket [b]** and align the three holes of the **canopy [a]** with the **ceiling plate [c]**.

29



Loosely install the three **assembly screws [a]** until all holes are properly aligned, then securely tighten each screw.

Eleve la **campana [a]** sobre el **soporte de suspensión [b]** y alinee los tres agujeros de la campana [a] con la **placa de techo [c]**.

Instale con holgura los tres **tornillos de montaje [a]** hasta que los agujeros estén correctamente alineados y luego apriete firmemente cada tornillo.

Heben Sie die **Abdeckung [a]** über die **Halteklammer [b]** und richten Sie die drei Löcher der **Abdeckung [a]** an der **Deckenplatte [c]** aus.

Die drei **Montageschrauben [a]** locker einstecken, bis alle Löcher korrekt ausgerichtet sind. Dann jede Schraube fest anziehen.

Lever le **pavillon [a]** au-dessus de la **bride de suspension [b]** et aligner les trois trous du **pavillon [a]** avec la **plaque de plafond [c]**.

Visser légèrement les trois **vis d'assemblage [a]** jusqu'à ce que tous les trous soient bien en face, ensuite bien serrer chaque vis.

Sollevarre la **calotta [a]** sopra la **staffa di sospensione [b]** e allineare tre fori della **calotta [a]** alla **piastra a soffitto [c]**.

Installare parzialmente le tre **viti di montaggio [a]** fino a che tutti i fori siano allineati correttamente, poi serrare a fondo ciascuna vite.

Løft **baldakinen [a]** over **bærepladen [b]** og stil de tre huller i **baldakinen [a]** på linie med **loftspladen [c]**.

Indfør løst de **tre samlingsskruer [a]** indtil alle hullerne sidder på linie og stram så hver skrue forsvarligt.

Nosta **kupu [a]** **ripustustuen [b]** päälle ja aseta **kuvun [a]** kolme reikää **kattolevyn [c]** kanssa kohdakkain.

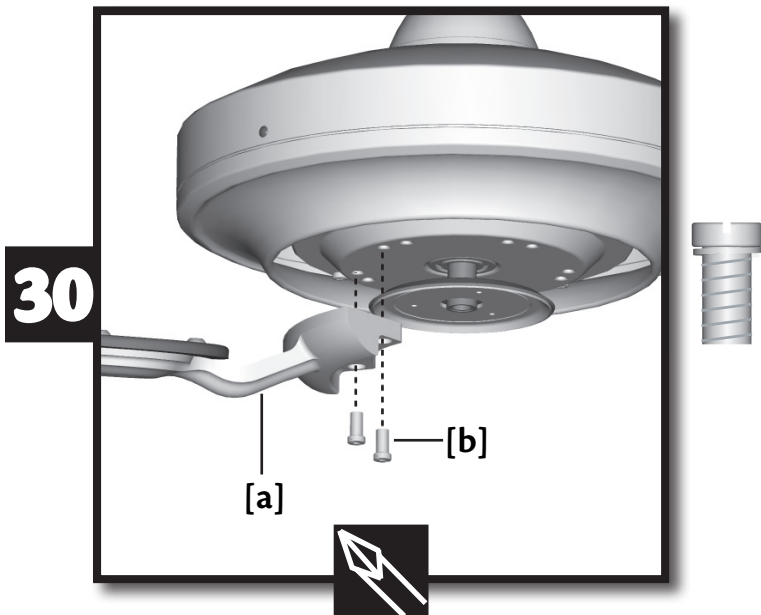
Asenna kolme **asennusruuvia [a]** löyhälle, kunnes kaikki reiät ovat kohdakkain, ja kiristä kaikki ruuvit.

Höj **hylsan [a]** över **upphängningshållaren [b]** och rikta in de tre hålen i **hylsan [a]** med **takplattan [c]**.

Installera löst de tre **monteringskruvarna [a]** tills alla hål är rätt inriktade och dra sedan åt varje skruv ordentligt.

Breng de **bovenkap [a]** omhoog over de **draagbeugel [b]** en plaats de drie openingen van de **bovenkap [a]** in lijn met de **plafondplaat [c]**.

Draai de drie **montageschroeven [a]** los-vast aan totdat alle openingen correct in één lijn liggen en zet dan elke schroef stevig vast.



Attach each **blade iron [a]** to the fan by installing two **blade iron mounting screws [b]**. Securely tighten the screws.

Fije cada **soporte de paleta [a]** al ventilador instalando dos **tornillos de montaje de soporte de paleta [b]**. Apriete firmemente los tornillos.

Befestigen Sie jedes **Schaufeleisen [a]** am Ventilator, indem Sie zwei **Schaufeleisenmontageschrauben [b]** montieren. Die Schrauben fest anziehen.

Attachez chaque **fer de pale [a]** au ventilateur en installant les deux **vis de montage du fer de pale [b]**. Bien serrer les vis.

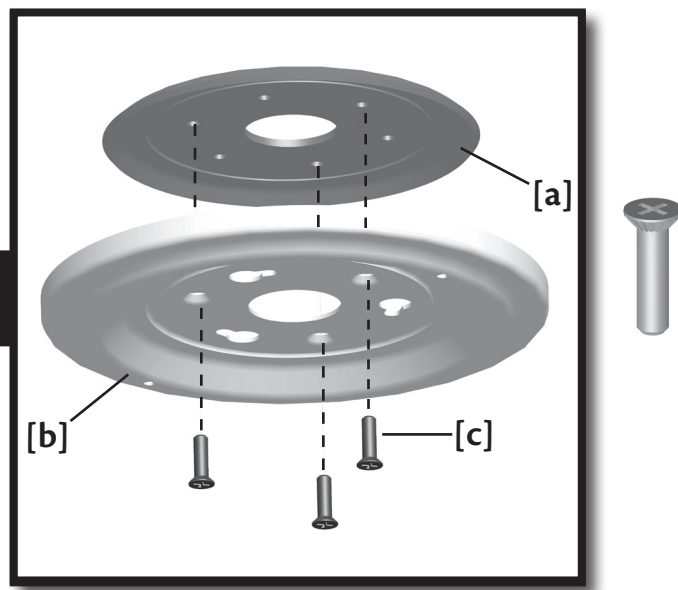
Fissare al ventilatore ciascun **supporto metallico delle pale [a]**, installando le due **viti di montaggio del supporto metallico delle pale [b]**. Serrare a fondo le viti.

Fæstn hvert **vingejern [a]** til ventilatoren ved at installere to **vingejernmonteringskruer [b]**. Stram skruerne forsvarligt.

Yhdistä jokainen **siipirauta [a]** tuuletimeen kahdella **siipiraudan asennusruuvilla [b]**. Kiristä kaikki ruuvit hyvin.

Fäst varje **bladjärn [a]** vid fläkten genom att installera två **fästskruvar för bladjärn [b]**. Dra åt skruvarna ordentligt.

Bevestig elke **bladarm [a]** met twee **bladarmschroeven [b]** aan de ventilator. Draai de schroeven stevig vast.



Place a **rubber gasket [a]** on top of the **blade iron cover [b]** and align the holes. Push three **screws [c]** through the recessed holes to keep the holes aligned.

Coloque una **empaquetadura de caucho [a]** en la parte superior de la **cubierta del soporte de paleta [b]** y alinee los agujeros. Pase dos **tornillos [c]** por los agujeros huecos para mantenerlos alineados.

Platzieren Sie eine **Gummidichtung [a]** an der Ober- und Unterseite der **Schaufeleisenabdeckung [b]** und richten Sie die Löcher in allen dreien aus. Drücken Sie zwei **Schrauben [c]** durch die Löcher, um die Löcher ausgerichtet zu halten.

Poser un **joint de caoutchouc [a]** au sommet et à la base du **capuchon de fer de pale [b]** et faire correspondre les trous. Introduire deux **vis [c]** dans les trous pour conserver leur alignement.

Posizionare una **guarnizione in gomma [a]** sulla parte superiore e inferiore della **copertura dei supporti metallici delle pale [b]** e allineare i fori in tutti e tre gli elementi. Spingere due **viti [c]** nei fori, in modo da mantenerli allineati.

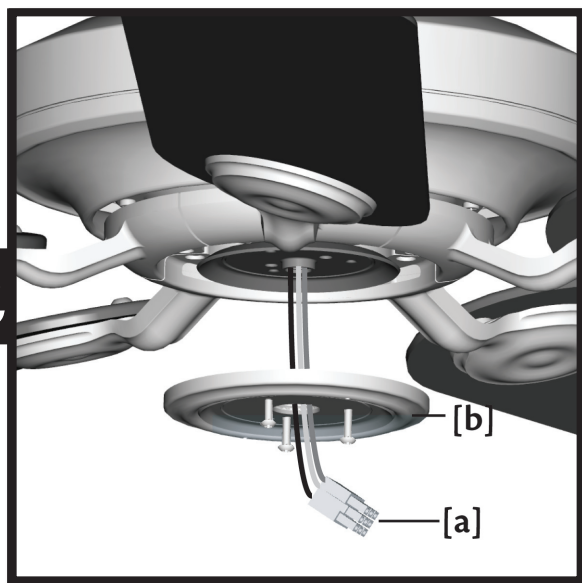
Placer en **gummipakning [a]** på toppen og bunden af **vingejernsdækslet [b]** og stil hullerne i alle tre på linie. Tryk to **skruer [c]** gennem hullerne for at holde dem på linie.

Aseta **kumitiiviste [a]** **siipiraudan kannen [b]** ylä- ja alapuolelle ja kohdista kaikkien kolmen osan reiät toisiinsa. Paina kaksi **ruuvia [c]** reikien lävitse pitäen reiät kohdistettuina.

Placera en **gummitätning [a]** över och under **bladjärnshylsan [b]** och rikta in hålen i alla tre. Tryck två **skruvar [c]** genom hålen, för att hålla hålen samorienterade.

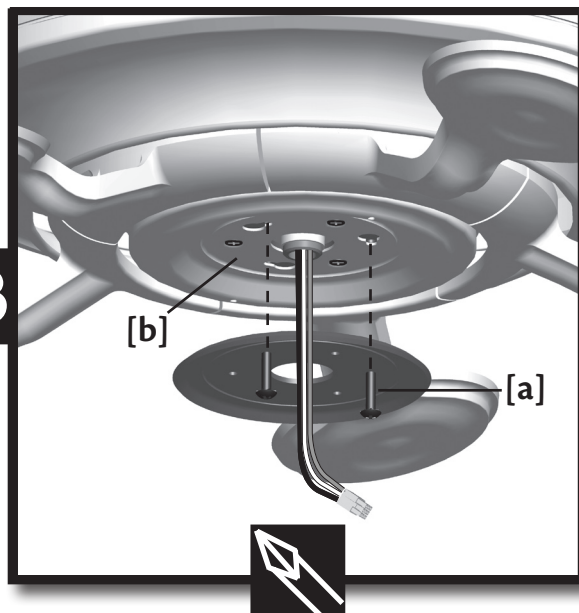
Breng een **rubber afdichting [a]** aan op de boven- en onderkant van de **bladarmafdekking [b]** en plaats de gaten in alle drie op één lijn. Duw twee **schroeven [c]** door de gaten om de gaten op één lijn te houden.

32



Thread the **plug connector [a]** from the fan through the center hole of the gasket and **blade iron cover [b]**.

33



Partially install the **screws [a]** into the **switch housing mounting plate [b]**.

Pase el **conector [a]** del ventilador a través del agujero central de la empaquetadura y la **cubierta del soporte de paleta [b]**.

Instale parcialmente los dos **tornillos [a]** en la **placa de montaje de la caja del interruptor [b]**.

Ziehen Sie den **Anschlussstecker [a]**, der vom Ventilator herführt, durch das mittlere Loch der Dichtungen und der **Schaufeleisenabdeckung [b]**.

Schrauben Sie die zwei **Abdeckungsschrauben [a]** teilweise in die **Montageplatte des Schaltergehäuses [b]**.

Faire passer la **fiche [a]** du ventilateur par le trou central des joints et du **capuchon de fer de pale [b]**.

Visser partiellement deux **vis [a]** dans la **plaque de fixation du boîtier de commutateur [b]**.

Tirare il **connettore a spina [a]** dal ventilatore attraverso il foro centrale delle guarnizioni e della **copertura dei supporti metallici delle pale [b]**.

Installare parzialmente le due **viti [a]** nella **piastra di montaggio dell'alloggiamento del deviatore [b]**.

Før **stikproppen [a]** fra ventilatoren gennem midten af hullet i pakningerne og **vingejernsdækslet [b]**.

Installer delvist de to **skruer [a]** ind i **kontakthusmonteringspladen [b]**.

Vie **pistokeliitin [a]** tuulettimesta tiivisteeseen ja **siipiraudan kannen [b]** keskireiän lävitse.

Asenna kaksi **ruuvia [a]** osittain **kytkinkotelon asennuslevyyn [b]**.

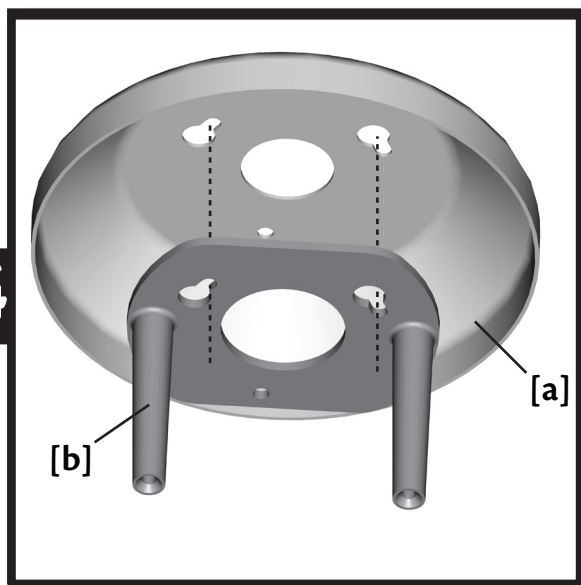
Träd **stickproppen [a]** från fläkten genom mittenhålet på tätningarna och **bladjärnshylsan [b]**.

Installera de två **skruvarna [a]** delvis i **strömställarhusets fästplatta [b]**.

Werk de **stekkerverbinding [a]** vanaf de ventilator door de opening in het midden van de afdichtingen en de **bladarmafdekking [b]**.

Plaats de twee **schroeven [a]** gedeeltelijk in de **schakeldoosmontageplaat [b]**.

34



Align the keyhole slots in the **upper switch housing [a]** and the **switch housing bracket [b]**.

Alinee las ranuras de bocallave en la **caja superior del interruptor [a]** y el **soporte de la caja del interruptor [b]**.

Richten Sie die schlüssellochförmigen Schlitz im **oberen Schaltergehäuse [a]** und in der **Schaltergehäuseklammer [b]** aneinander aus.

Aligner les fentes en trou de serrure du **boîtier de commutateur supérieur [a]** et du **support du boîtier [b]**.

Allineare le scanalature a chiavetta nell'**alloggiamento del deviatore superiore [a]** e nella **staffa dell'alloggiamento del deviatore [b]**.

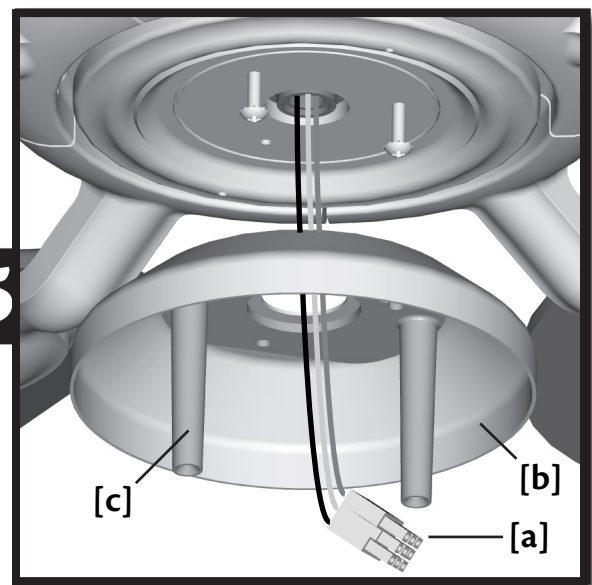
Stil nøglehulsrillerne i det **øverste kontakthus [a]** og **kontakthuspladen [b]** på linie.

Kohdista **ylemmän kytkinkotelon [a]** ja **kytkinkotelon telineen [b]** avainreikäkolot toisiinsa.

Rikta in nyckelspären i det **övre strömställarhuset [a]** och **strömställarhusets hållare [b]**.

Plaats de sleutelgatopening in de **bovenste schakeldoos [a]** en de **schakeldoosbeugel [b]** tegenover elkaar.

35



Pull the **plug connector [a]** from the fan through the center of the **upper switch housing [b]** and the **switch housing bracket [c]**.

Tire del **conector [a]** del ventilador por el centro de la **caja superior del interruptor [b]** y el **soporte de la caja del interruptor [c]**.

Ziehen Sie den **Anschlussstecker [a]**, der vom Ventilator herführt, durch die Mitte des **oberen Schaltergehäuses [b]** und der **Schaltergehäuseklammer [c]**.

Passer la **fiche [a]** du ventilateur par le centre du **boîtier supérieur de commutateur [b]** et du **support du boîtier [b]**.

Tirare il **connettore a spina [a]** dal ventilatore attraverso il centro dell'**alloggiamento del deviatore superiore [b]** e della **staffa dell'alloggiamento del deviatore [c]**.

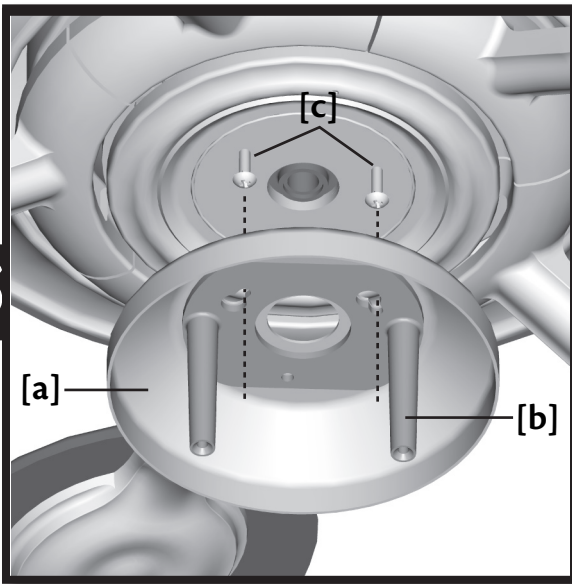
Træk **stikproppen [a]** fra ventilatoren gennem midten af det **øverste kontakthus [b]** og **kontakthuspladen [c]**.

Vedä **pistokeliitin [a]** tuulettimesta **ylemmän kytkinkotelon [b]** ja **kytkinkotelon telineen [c]** keskiosan lävitse.

Dra **stickproppen [a]** från fläkten genom mitten i det **övre strömställarhuset [b]**, och **strömställarhusets hållare [c]**.

Werk de **stekkerverbinding [a]** vanaf de ventilator door de opening in het midden van de **bovenste schakeldoos [b]** en de **schakeldoosbeugel [c]**.

36



Place the keyhole slots in the **upper switch housing [a]** and the **switch housing bracket [b]** over the two partially installed **screws [c]**.

Coloque las ranuras de bocallave en la **caja superior del interruptor [a]** y el **soporte de la caja del interruptor [b]** sobre los dos **tornillos [c]** parcialmente instalados.

Platzieren Sie die schlüssellochförmigen Schlitze im **oberen Schaltergehäuse [a]** und in der **Schaltergehäuseklammer [b]** über den beiden teilweise montierten **Schrauben [c]**.

Engager les **vis [c]** partiellement serrées dans les fentes en trou de serrure du **boîtier de commutateur supérieur [a]** et du **support du boîtier [b]**.

Posizionare le scanalature a chiavetta nell'**alloggiamento del deviatore superiore [a]** e nella **staffa dell'alloggiamento del deviatore [b]** sulle due **viti [c]** parzialmente installate.

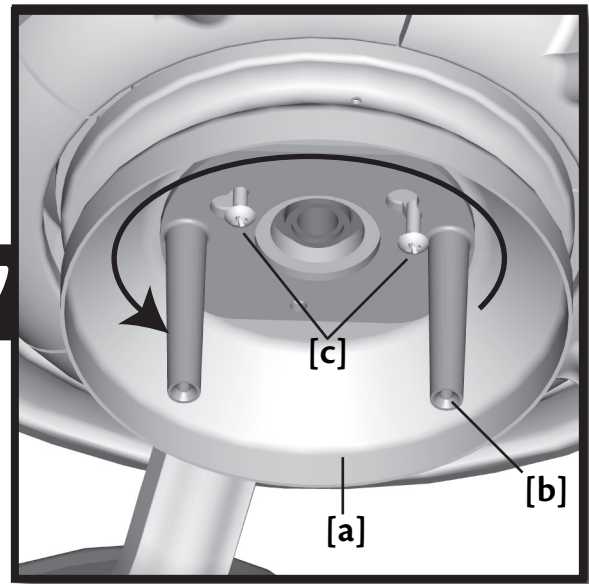
Placer nøglehulsrillerne i det **øverste kontakthus [a]** og **kontakthuspladen [b]** over de to delvist installerede **skruer [c]**.

Aseta **ylemmän kytkinkotelon [a]** ja **kytkinkotelon telineen [b]** avainreikäkolot kahden osittain asennetun **ruuvien [c]** päälle.

Placera nyckelspårerna i det **övre strömställarhuset [a]** och **strömställarhusets hållare [b]** över de delvis iskruvade **skruvarna [c]**.

Plaats de sleutelgatopeningen in de **bovenste schakeldoos [a]** en de **schakeldoosbeugel [b]** op de twee gedeeltelijk ingedraaide **schroeven [c]**.

37



Rotate the **upper switch housing [a]** and **switch housing bracket [b]** counterclockwise to situate the **screws [c]** in the narrow ends of the keyhole slots.

Gire la **caja superior del interruptor [a]** y el **soporte de la caja del interruptor [b]** en sentido antihorario para ubicar los **tornillos [c]** en los extremos angostos de las ranuras de bocallave.

Drehen Sie das **obere Schaltergehäuse [a]** und die **Schaltergehäuseklammer [b]** so gegen den Uhrzeigersinn, dass die **Schrauben [c]** im engen Ende der schlüssellochförmigen Schlitze liegen.

Faire tourner le **boîtier supérieur de commutateur [a]** et le **support du boîtier [b]** dans le sens antihoraire pour que les **vis [c]** soient engagées dans les extrémités étroites des fentes en trou de serrure.

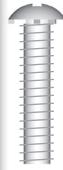
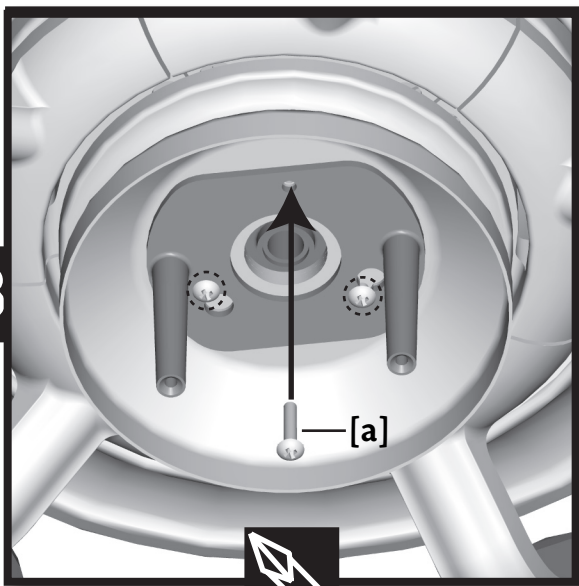
Ruotare in senso antiorario l'**alloggiamento del deviatore superiore [a]** e la **staffa dell'alloggiamento del deviatore [b]**, fino a posizionare le **viti [c]** nelle estremità più strette delle scanalature a chiavetta.

Drej det **øverste kontakthus [a]** og **kontakthuspladen [b]** mod uret for at placere **skruerne [c]** i de smalle ender af nøglehulsrillerne.

Käännä **ylempää kytkinkoteloa [a]** ja **kytkinkotelon telinettä [b]** vastapäivään, niin että **ruuvit [c]** siirtyvät avainreikäkolojen kapeaan osaan.

Rotera det övre **strömställarhuset [a]** och **strömställarhusets hållare [b]** moturs för att anbringa **skruvarna [c]** i nyckelspårans smala ändar.

Draai de **bovenste schakeldoos [a]** en de **schakeldoosbeugel [b]** linksom zodat de **schroeven [c]** in het smalle gedeelte van de sleutelgatopeningen vallen.

38

Install the remaining **screw [a]** and securely tighten all three.

Instale el **tornillo [a]** restante y asegure firmemente los tres.

Montieren Sie die übrig gebliebene **Schraube [a]** und ziehen Sie alle drei fest.

Poser la **vis [a]** restante et bien serrer toutes les trois.

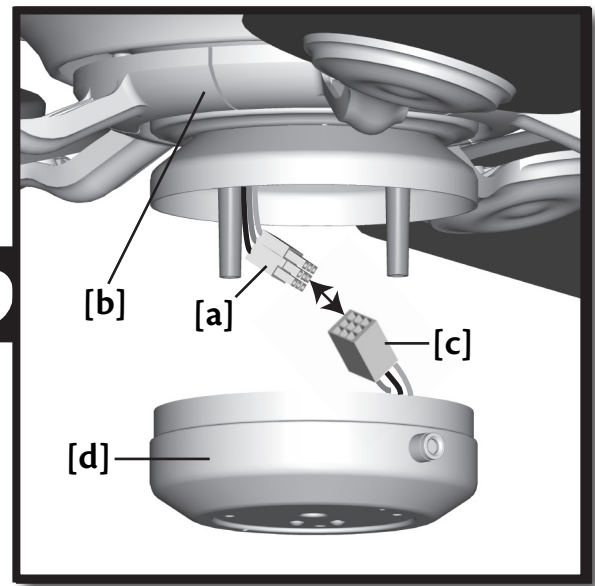
Installare la **vite [a]** rimanente e serrare a fondo tutte e tre le viti.

Installer den resterende **skruer [a]** og stram forsvarligt alle tre.

Asenna kolmas **ruuvi [a]** ja kiristä kaikki kolme ruuvia.

Installera den återstående **skruven [a]** och dra åt alla tre skruvarna.

Breng ook de derde **schroef [a]** aan en zet de drie schroeven daarna stevig vast.

39

Connect the **plug connector [a]** from the **fan [b]** to the **plug connector [c]** from the **lower switch housing [d]**.

Conecte el **conector [a]** del **ventilador [b]** al **conector [c]** de la **caja inferior del interruptor [d]**.

Schließen Sie den **Anschlusstecker [a]** des **Ventilators [b]** am **Anschlusstecker [c]** des **unteren Schalters [d]** an.

Connecter la **fiche [a]** du **ventilateur [b]** à la **fiche [c]** du **boîtier de commutateur inférieur [d]**.

Collegare il **connettore a spina [a]** dal **ventilatore [b]** al corrispondente **connettore a spina [c]** dall'**alloggiamento del deviatore inferiore [d]**.

Tilslut **stikproppen [a]** fra **ventilatoren [b]** til **stikproppen [c]** fra det **underste kontakthus [d]**.

Yhdistä **pistokeliitin [a]** tuulettimesta [b] toiseen **pistokeliittiin [c]** alemmasta kytkinkotelosta [d].

Anslut **stickproppen [a]** från **fläkten [b]** till **uttaget [c]** på den nedre delen av **strömställarhuset [d]**.

Sluit de **stekkerverbinding [a]** van de **ventilator [b]** aan op de **stekkerverbinding [c]** van de **onderste schakeldoos [d]**.

English

Español

Deutsch

Français

Italiano

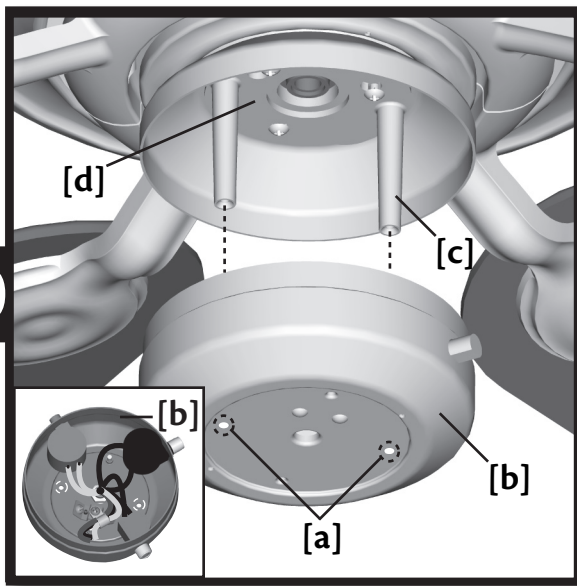
Dansk

Suomi

Svenska

Nederlands

40



Move the wires in the lower switch housing to the side and align the large **non-threaded clearance holes [a]** in the **lower switch housing [b]** with the holes in the **prongs [c]** in the **switch housing bracket [d]**.

Mueva los alambres en la caja inferior del interruptor al costado y alinee los **agujeros espaciadores no roscados [a]** grandes en la **caja inferior del interruptor [b]** con los agujeros en los **dientes [c]** en el **soporte de la caja del interruptor [d]**.

Bewegen Sie die Kabel im unteren Schaltergehäuse zur Seite und richten Sie die **großen gewindelosen Durchgangslöcher [a]** im **unteren Schaltergehäuse [b]** an den Löchern in den **Zacken [c]** in der **Schaltergehäuseklammer [d]** aus.

Placer les fils sur le côté dans le boîtier de commutateur inférieur et aligner les **trous de passage non filetés [a]** du **boîtier inférieur de commutateur [b]** avec les trous des **pattes [c]** du **support du boîtier [d]**.

Spostare sul fianco i fili nell'alloggiamento del deviatore inferiore e allineare i grossi **fori passanti non filettati [a]** nell'**alloggiamento del deviatore inferiore [b]** alle **sporgenze [c]** nella **staffa dell'alloggiamento del deviatore [d]**.

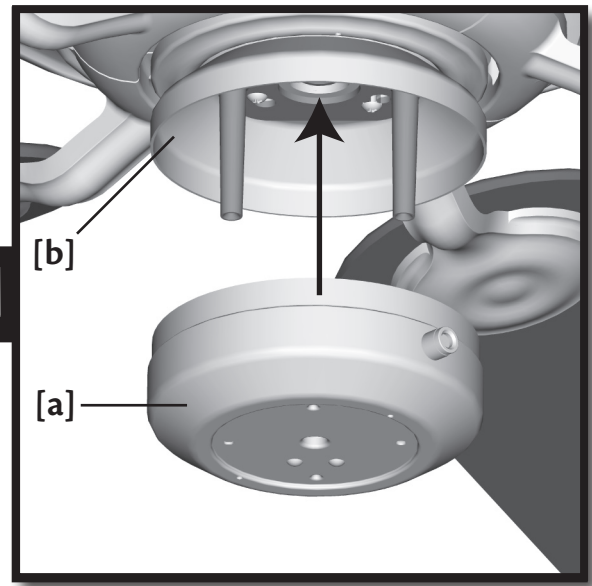
Flyt ledningerne i det underste kontakthus til side og stil de store **ikke-gevindskårne frigående huller [a]** i det **underste kontakthus [b]** på linie med hullerne i **tænderne [c]** på **kontakthuspladen [d]**.

Siirrä alemmassa kytkinkotelossa olevat johdot sivulle ja kohdistaa isommat **kierteettömät välireiät [a]** **alempaan kytkinkoteloon [b]** siten, että reiät tulevat **sakaroihin [c]** **kytkinkotelon telineessä [d]**.

Flytta ledningarna i den nedre delen av strömställarhuset åt sidan och rikta in de större, **ogängade hålen [a]** i det nedre **strömställarhuset [b]** med hålen i **spåren [c]** i **strömställarhusets hållare [d]**.

Duw de draden in de onderste schakeldoos opzij en breng de grote **vrijloopopening zonder schroefdraad [a]** in de **onderste schakeldoos [b]** op één lijn met de openingen in de **tanden [c]** in de **schakeldoosbeugel [d]**.

41



Push the **lower switch housing [a]** over the **upper switch housing [b]**.

Empuje la **caja inferior del interruptor [a]** sobre la **caja superior del interruptor [b]**.

Schieben Sie das **untere Schaltergehäuse [a]** über das **obere Schaltergehäuse [b]**.

Emboîter le **boîtier inférieur du commutateur [a]** sur le **boîtier supérieur du commutateur [b]**.

Spingere l'**alloggiamento del deviatore inferiore [a]** sull'**alloggiamento del deviatore superiore [b]**.

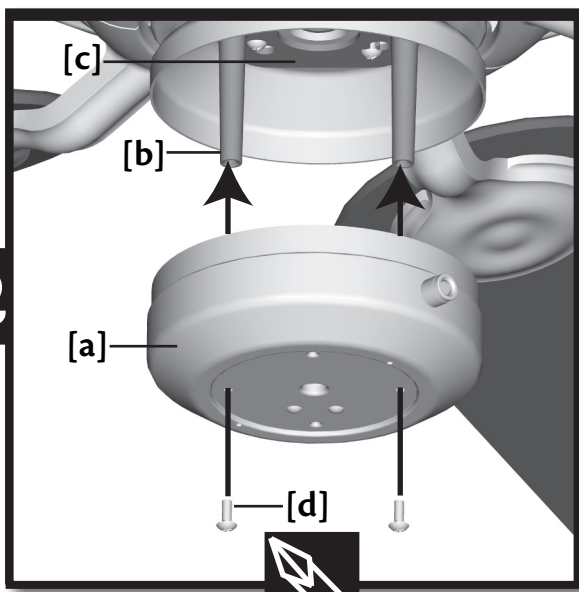
Tryk det **underste kontakthus [a]** over det **øverste kontakthus [b]**.

Aseta **alempi kytkinkotelo [a]** ylemmän **kytkinkotelon [b]**.

Placera den nedre delen av **strömställarhuset [a]** över den övre delen av **strömställarhuset [b]**.

Plaats de **onderste schakeldoos [a]** op de **bovenste schakeldoos [b]**.

42



Install two screws through the **lower switch housing [a]** and into the **prongs [b]** in the **switch housing bracket [c]**.

Instale dos tornillos a través de la **caja inferior del interruptor [a]** y en los **dientes [b]** en el **soporte de la caja del interruptor [c]**.

Montieren Sie zwei Schrauben durch das **untere Schaltergehäuse [a]** und durch die **Zacken [b]** in der **Schaltergehäuseklammer [c]**.

Insérer deux vis à travers le **boîtier de commutateur inférieur [a]** dans les **pattes [b]** du **support du boîtier [c]**.

Installare due viti attraverso l'**alloggiamento del deviatore inferiore [a]** nelle **sporgenze [b]** nella **staffa dell'alloggiamento del deviatore [c]**.

Installer to skruer gennem det **underste kontakthus [a]** og ind i **tænderne [b]** i **kontakthuspladen [c]**.

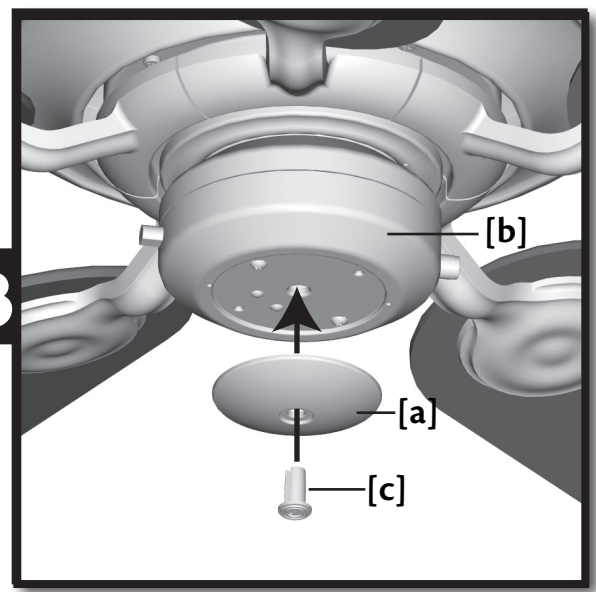
Asenna kaksi ruuvia **alemman kytkinkotelon [a]** lävitse **sakaroihin [b]** **kytkinkotelon telineessä [c]**.

Skruva i två skruvar genom det nedre **strömställarhuset [a]** och in i **spåren [b]** i **strömställarhusets hållare [c]**.

Monteer twee schroeven door de **onderste schakeldoos [a]** en in de **tanden [b]** in de **schakelhuisbeugel [c]**.



43



Place the **switch housing cover [a]** over the **lower switch housing [b]** and push the **plug button [c]** through to secure the cover to the lower switch housing.

Coloque la **cubierta de la caja del interruptor [a]** sobre la **caja inferior del interruptor [b]** y empuje el **botón de tapón [c]** a través para asegurar la cubierta a la caja inferior del interruptor.

Platzieren Sie die **Schaltergehäuseabdeckung [a]** über dem **unteren Schaltergehäuse [b]** und drücken den **Verschlussknopf [c]** durch, um die Abdeckung am unteren Schaltergehäuse zu fixieren.

Placer le **capuchon du boîtier de commutateur [a]** sur le **boîtier inférieur [b]** et pousser le **bouchon [c]** pour fixer le capuchon au boîtier inférieur du commutateur.

Posizionare la **copertura dell'alloggiamento del deviatore [a]** sull'**alloggiamento del deviatore inferiore [b]** e spingere il **pulsante della spina [c]** per fissare la copertura all'alloggiamento del deviatore inferiore.

Placer **kontakthusdækslet [a]** over det **underste kontakthus [b]** og tryk **stikknappen [c]** igennem for at fæstne dækslet til det underste kontakthus.

Aseta **kytkinkotelon kansi [a]** **alemman kytkinkotelon [b]** päälle ja paina **tulppa [c]** sen lävitse, niin että kansi kiinnittyy alempaan kytkinkoteloon.

Placera **strömställarhusets hylsa [a]** över det nedre **strömställarhuset [b]** och tryck in **stickproppknappen [c]** för att säkra hylsan mot det nedre strömställarhuset.

Plaats de **kap van de schakeldoos [a]** op de **onderste schakeldoos [b]** en druk de **stekkerknop [c]** erdoor om de kap op de onderste schakeldoos vast te zetten.

English

Deutsch

Italiano

Suomi

Nederlands

English
Español
Deutsch

English
Español
Deutsch

English
Español
Deutsch

English
Español
Deutsch

English
Español
Deutsch

English
Español
Deutsch

Operating Your Hunter Fan

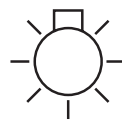
How to operate your fan:

- Turn on the electrical power to the fan.
- Pull the chain slowly to adjust the setting.



Fan

The pull chain controls power to the fan. The chain has four settings in sequence: High, Medium, Low, and Off.



Light

Pull the light chain slowly to turn the light on and off.

Note: If there is no light kit attached to the fan, the light switch is inactive and will not function.

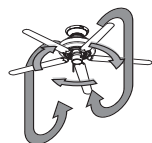


Reversing

To change the direction of the airflow, turn the fan off and wait for it to come to a complete stop. Push reversing switch firmly left or right.



In warm weather, ceiling fans work best by blowing air downward (counterclockwise) providing the room with a cool breeze.



In cool weather, set your fan to draw air upward (clockwise) to distribute the warmer air trapped at the ceiling without causing a draft.

Operación de Su Ventilador Hunter

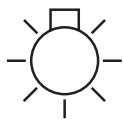
Cómo operar su ventilador:

- Encienda la alimentación eléctrica al ventilador.
- Tire de la cadena suavemente para modificar el ajuste.



Ventilador

La cadena controla la potencia del ventilador. La cadena tiene cuatro ajustes en secuencia: Alto, Medio, Bajo y Apagado.



Luz

Tire suavemente de la cadena de luz para encender la luz o apagarla.

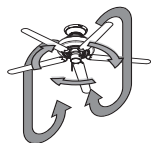


Inversión

Para cambiar la dirección del flujo de aire, apague el ventilador y espere hasta que se detenga completamente. Empuje el interruptor de inversión firmemente a la izquierda o derecha.



En tiempo cálido, los ventiladores de techo funcionan mejor soplando aire hacia abajo (sentido antihorario) proporcionando una fresca brisa a la habitación.



En tiempo frío, fije su ventilador para que fluya el aire hacia arriba (sentido horario) a fin de distribuir el aire más caliente atrapado en el techo sin causar una corriente de aire.

Inbetriebnahme des Hunter Ventilators

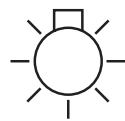
Wie der Ventilator bedient wird:

- Schalten Sie die Stromversorgung für den Ventilator ein.
- Ziehen Sie langsam an der Kette, um die Einstellung anzupassen.



Ventilator

Die Kette kontrolliert die Stromversorgung des Ventilators. Die Kette funktioniert mit einer Abfolge von vier Einstellungen: Hoch, Mittel, Niedrig und Aus.



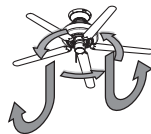
Licht

Ziehen Sie die Schalterkette langsam, um das Licht ein- und auszuschalten.

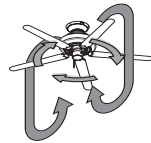


Umkehren

Um die Richtung des Luftflusses zu ändern, schalten Sie den Ventilator ab und warten Sie bis er vollends stehen bleibt. Drücken Sie den Umschalter fest nach links oder rechts.



Bei warmem Wetter funktionieren Ventilatoren am besten, wenn Sie die Luft nach unten bewegen (gegen den Uhrzeigersinn) und so den Raum mit kühler Luft versorgen.



Stellen Sie Ihren Ventilator bei kaltem Wetter so ein, dass er Luft nach oben zieht (im Uhrzeigersinn) und so die warme Luft an der Decke über den Raum verteilt, ohne einen Zug zu erzeugen.

Français Italiano Dansk

Français
Italiano
Dansk

Français
Italiano
Dansk

Français
Italiano
Dansk

Fonctionnement de Votre Ventilateur Hunter

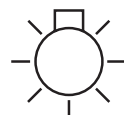
Comment faire fonctionner votre ventilateur:

- Mettre le ventilateur sous tension.
- Tirer doucement sur la chaîne pour ajuster le réglage.



Ventilateur

L'interrupteur à chaîne contrôle la puissance du ventilateur. L'interrupteur à chaîne possède quatre réglages en séquence : Elevé, moyen, bas et arrêt.



Lumière

Tirer doucement sur la chaînette pour allumer et éteindre la lumière.

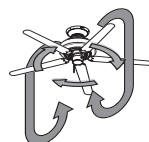


Marche arrière

Pour changer la direction de la circulation d'air, arrêter le ventilateur et attendre qu'il s'arrête complètement. Pousser fermement le commutateur d'inversion vers la droite ou la gauche.



Par temps chaud, il est préférable que les ventilateurs rafraîchissent la pièce en faisant circuler l'air vers le bas (sens antihoraire).



Par temps froid, régler votre ventilateur pour qu'il tire vers le haut (sens horaire) pour distribuer l'air chaud emprisonné au plafond sans causer de courant d'air.

Funzionamento del Ventilatore Hunter

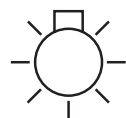
Modalità di funzionamento del ventilatore:

- Dare corrente al ventilatore.
- Tirare leggermente la catena per regolare le impostazioni.



Ventilatore

La catena di trazione controlla l'alimentazione del ventilatore. La catena ha quattro posizioni in sequenza: Veloce, Medio, Lento e Spento.



Luce

Tirare lentamente la catenella per accendere e spegnere la luce.



Inversione

Per cambiare la direzione del flusso dell'aria, spegnere il ventilatore e attendere fino a quando si ferma completamente. Spingere decisamente l'interruttore di inversione verso destra o sinistra.



Quando il clima è particolarmente caldo, i ventilatori da soffitto sono più efficaci se soffiano l'aria verso il basso (senso antiorario) perché portano aria fresca nella stanza.



Quando il clima è freddo, è opportuno impostare il ventilatore in modo che tiri l'aria verso l'alto (senso orario) per distribuire l'aria più calda della parte superiore della stanza senza causare correnti.

Betjening af din Hunter Ventilator

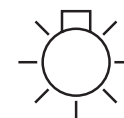
Sådan betjener du ventilatoren:

- Tænd for kontakten til ventilatoren.
- Træk langsomt i snoren for at ændre indstillingen.



Ventilator

Træksnoren kontrollerer hastigheden. Snoren har fire indstillinger i denne rækkefølge: Høj, Medium, Lav og Slukket.



Lys

Træk langsomt i træksnoren for at tænde og slukke lyset.

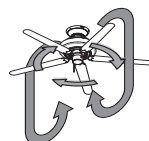


Retningsændring

For at ændre retningen af luftstrømmen, sluk for ventilatoren og vent indtil den standser helt. Skub omskiftekontakten hårdt til venstre eller højre.



I varmt vejr virker loftsventilatorer bedst ved at blæse luft nedad (mod uret), som giver en kølig brise i rummet.



I køligt vejr skal du sætte din ventilator til at trække luft opad (med uret) for at fordele den varmere luft fanget ved loftet uden at der skabes træk.

S u o m i S v e n s k a N e d e r l a n d s

Suomi
Svenska
Nederlands

Suomi
Svenska
Nederlands

Suomi
Svenska
Nederlands

Hunter-Tuulettimen Käyttö

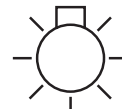
Tuulettimen käyttö:

- Kytke sähkövirta tuulettimeen.
- Säädä asetusta vetämällä ketjua hitaasti.



Tuuletin

Ketju kytkee sähkön tuulettimeen. Ketjulla on neljä peräkkäistä asetusta: Korkea, normaali, hidas ja pois päältä.



Valo

Kytke ja sammuta valo vetämällä ketjua hitaasti.

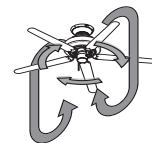


Suunnanvaihto

Vaihda ilmavirran suuntaa kytkemällä tuuletin pois päältä ja odota kunnes se pysähtyy kokonaan. Paina suunnanvaihtokytkintä lujasti vasemmalle tai oikealle.



Lämpimällä säällä kattotuulettimet toimivat parhaiten, kun ne puhaltavat ilmaa alaspäin (vastapäivään) viilentäen sitä.



Viileällä ilmalla tuuletin on parempi asettaa vetämään ilmaa ylöspäin (myötäpäivään), jolloin se levittää kattoon noussutta lämmintä ilmaa aiheuttamatta vetoa.

Handhavande av din Hunter Fläkt

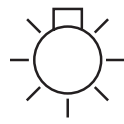
Hur du använder din fläkt:

- Slå på strömmen till fläkten.
- Dra sakta i snöret för att ändra inställning.



Fläkt

Dragsnöret slår på och av strömmen till fläkt. Fläkten har fyra lägen: hög, mellan, låg och av.



Lampa

Drag i kedjan långsamt för att slå på eller av ljuset.

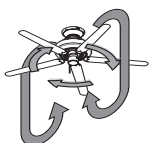


Vänder

För att ändra luftflödets riktning, slå av fläkten och vänta tills den stannat helt. För reverserströmställaren till vänster eller höger.



I varmt väder fungerar takfläktar bäst genom att blåsa luft nedåt (motsols) vilket ger en svalkande fläkt.



I kallt väder ska du ställa in fläkten så att den drar luften uppåt (medsols) för att förflytta den varma luft som sitter fast i taket utan att på så sätt orsaka drag.

De Bediening van uw Hunter Plafondventilator

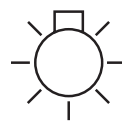
Zo bedient u uw plafondventilator:

- Schakel de stroom naar de ventilator in.
- U kiest de gewenste stand door langzaam aan de ketting te trekken.



Ventilator

Met de trekkinget regelt u de draaisnelheid van de ventilator. De ketting heeft vier opeenvolgende standen: Hoog, middel, laag en uit.



Lamp

Trek de trekschakelaar langzaam naar beneden om het licht aan en uit te schakelen.

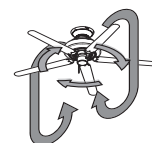


Draairichting omkeren

Om de richting van de luchtstroom te veranderen, schakelt u de ventilator uit en wacht u tot de propellerbladen volledig tot stilstand zijn gekomen. Druk de omkeerschakelaar krachtig naar links of naar rechts.



Bij warm weer werkt een plafondventilator het best als hij de lucht naar beneden blaast (linksom draaiend) waardoor een verkoelende bries door de kamer waait.



Bij kouder weer kan uw ventilator beter de lucht omhoog zuigen (rechtsom draaiend) om de warmere lucht die tegen het plafond gevangen zit door de kamer te verspreiden zonder dat er tocht ontstaat.

English
Español
Deutsch

English
Español
Deutsch

English
Español
Deutsch

English
Español
Deutsch

English
Español
Deutsch

English
Español
Deutsch

Limpeza y Mantenimiento

Cuidado de los acabados:

Debe usarse una escobilla suave o un paño sin hilachas para la limpieza, a fin de evitar rayar el acabado. Puede usar una aspiradora con una boquilla de escobilla para eliminar el polvo más pesado. Las superficies manchadas o las acumulaciones de suciedad y polvo pueden retirarse fácilmente usando un trapo ligeramente humedecido en un detergente suave. Puede usarse un producto de uso estético, pero nunca use un limpiador abrasivo ya que dañará el acabado.

Cuidado de las paletas:

Las paletas con acabado en madera deben limpiarse con una tela para pulir muebles. Ocasionalmente, puede aplicar una ligera capa de cera para muebles para proporcionar mayor protección y belleza. Las paletas pintadas y las de alto brillo pueden limpiarse en la misma forma que el acabado del ventilador.

Si necesita las partes o ayuda de servicio, contacte con su representante Hunter o visite nuestro sitio web en <http://www.hunterfanglobal.com>.

Cleaning and Maintenance

Caring for finishes:

For cleaning, a soft brush or lint-free cloth should be used to prevent scratching the finish. A vacuum cleaner brush nozzle can remove heavier dust. Surface smudges or an accumulation of dirt and dust can be easily removed by using a mild detergent and a slightly dampened cloth. An artistic agent may be used, but never use abrasive cleaning agents as they will damage the finish.

Caring for blades:

Wood finish blades should be cleaned with a furniture polish cloth. Occasionally, a light coat of furniture polish may be applied for added protection and beauty. Painted and high-gloss blades may be cleaned in the same manner as the fan finish.

If you need parts or service assistance contact your Hunter Fan retailer or visit our website at <http://www.hunterfanglobal.com>.

Reinigung und Wartung

Rücksicht auf lackierung nehmen:

Zur Reinigung sollte eine weiches Bürste oder ein faserfreies Tuch verwendet werden, um ein Zerkratzen der Lackierung zu vermeiden. Mit einem Staubsaugerbürstenaufsatz kann größerer Staub entfernt werden. Flecken an der Oberfläche oder Schmutz- und Staubansammlungen können einfach mithilfe eines milden Reinigungsmittels und eines leicht befeuchteten Tuchs entfernt werden. Ein mildes Reinigungsmittel kann verwendet werden, jedoch sollten keine aggressiven Reinigungsmittel zur Anwendung kommen, da diese die Lackierung beschädigen würden.

Rücksicht auf die ventilatorschaufeln nehmen:

Ventilatorschaufeln mit Holzlackierung sollten mit einem Möbelpoliturtuch gereinigt werden. Hin und wieder kann zum Schutz und zur Verschönerung auch eine leichte Schicht Möbelpolitur aufgetragen werden. Bemalte Ventilatorschaufeln und Hochglanzventilatorschaufeln können auf gleiche Weise gereinigt werden wie lackierte Ventilatorschaufeln.

Falls Sie Ersatzteile oder ein Service benötigen, kontaktieren Sie bitte Ihren Hunter Fan Händler oder besuchen Sie unsere Website unter <http://www.hunterfanglobal.com>.

Francais
Italiano
Dansk

Français
Italiano
Dansk

Français
Italiano
Dansk

Français
Italiano
Dansk

Pulizia e Manutenzione

Cura delle finiture:

Per la pulizia utilizzare una spazzola morbida o un panno non peloso per evitare di graffiare la finitura. È possibile rimuovere la polvere più ostinata con il beccuccio a spazzola dell'aspirapolvere. Le macchie superficiali e gli accumuli di polvere e sporco possono essere rimossi facilmente con un detergente neutro e un panno inumidito. È possibile usare agenti antistatici, ma non detersivi abrasivi che danneggerebbero le finiture.

Cura delle pale:

Le pale con finitura in legno devono essere pulite con panni per spolverare il legno. Di tanto in tanto è possibile applicare uno strato sottile di lucido per mobili per una maggiore protezione e lucentezza. Le pale con finitura laccata lucida vanno pulite come le finiture del ventilatore.

Per pezzi di ricambio o assistenza contattare il rivenditore Hunter Fan o visitate il nostro sito Web all'indirizzo <http://www.hunterfanglobal.com>.

Nettoyage et Entretien

Soins des finis :

Nettoyer à l'aide d'une brosse douce ou d'un chiffon non pelucheux pour éviter de rayer le fini. Un bec à brosse d'aspirateur peut enlever le plus gros de la poussière. Des taches de surface ou une accumulation de saleté et de poussière peuvent être facilement enlevées à l'aide d'un détergent doux et d'un linge légèrement humide. Vous pouvez utiliser un produit pour artiste, mais jamais de décapants car ils endommageraient le fini.

Soins des pales :

Il faut nettoyer les pales fini bois avec un chiffon à polir pour meubles. De temps en temps, une légère couche de poli à meubles peut être appliquée pour la protection et la beauté. Il faut nettoyer les pales peintes et ultra brillantes de la même manière que le fini du ventilateur.

Si vous avez besoin de pièces ou d'aide, communiquez avec votre revendeur Hunter Fan ou rendez-nous visite sur notre site Web au <http://www.hunterfanglobal.com>.

Rengøring og Vedligeholdelse

Pleje af ventilatoren:

Til rengøring skal du bruge en blød børste eller fnugfri klud for at forhindre ridser på overfladen. En støvsugerbørste kan fjerne tykkere støvlag. Pletter på overfladen eller en samling af snavs og støv kan let fjernes med mild sæbe og en let fugtig klud. Et kunstrenøringmiddel må bruges, men brug aldrig slibende rengøringsmidler da disse vil beskadige overfladen.

Pleje af vinger:

Trævinger skal renses med en møbelpudseklud. En gang imellem kan man påføre et let lag møbelpolitur til øget beskyttelse og til at holde vingerne pæne. Malede og blanke vinger kan renses på samme måde som ventilatoroverfladen.

Hvis du behøver reservedele eller kundebetjening, så henvend dig hos din Hunter forhandler eller besøg vores hjemmeside <http://www.hunterfanglobal.com>.

S u o m i
S v e n s k a
N e d e r l a n d s

Suomi
Svenska
Nederlands

Suomi
Svenska
Nederlands

Suomi
Svenska
Nederlands

Rengöring och Underhåll

Ta hand om ytor:

Vid rengöring ska du använda en mjuk borste eller trasa för att undvika att ytorna repas. Dammborsten på en dammsugare kan användas för att avlägsna tyngre damm. Smuts på ytan eller blandningar av damm och smuts kan lätt tas bort med lite diskmedel och en våt trasa. Rengöringsmedel kan användas men använd aldrig rubbande medel eftersom de kommer att skada ytan.

Ta hand om bladen:

Blad med träyta skall rengöras med en duk för träpolering. Någon gång kan träpolish användas för ytterligare skydd och skönhet. Målade och blanka ytor kan rengöras på samma sätt som fläkten.

Om du behöver delar eller hjälp med service, kontakta din Hunter-återförsäljare eller besök vår hemsida på www.hunterfanglobal.com

Puhdistus ja Kunnossapito

Pintojen hoito:

Naarmujen välttämiseksi puhdistukseen on hyvä käyttää pehmeää harjaa tai nöyhätöntä kankasta. Paksu pöly voidaan poistaa pölynimurilla. Tahrat ja pintalika on helppo poistaa käyttämällä mietoa puhdistusainetta ja kostutettua liinaa. Alkoholia voi käyttää, mutta ei hankausaineita, koska ne vahingoittavat pintakäsittelyä.

Siipien hoito:

Puupinnoitetut siivet puhdistetaan huonekalujen kiillotusliinalla. Aika ajoin voidaan käyttää huonekalukiilloketta suojaamaan siipiä ja parantamaan niiden ulkoasua. Maalatut ja kiiltävät siivet voidaan puhdistaa samalla tavalla kuin tuulettimen pinnoitus.

Jos tarvitset osia tai huoltoapua, pyydämme ottamaan yhteyttä Hunter-tuulettimien jälleenmyyjään tai katsomaan tietoja www.osoitteestamme <http://www.hunterfanglobal.com>.

Reinigen en Onderhoud

Behandel de afwerklaag voorzichtig:

Gebruik voor het reinigen van uw plafondventilator een zachte borstel of pluisvrije doek om krassen van de afwerklaag te voorkomen. Dikkere lagen stof verwijderd u het best met het borstelmondstuk van uw stofzuiger. Vieze vlekken of opeenhopingen van vuil en stof verwijderd u eenvoudig met een zacht reinigingsmiddel op een enigszins vochtige doek. Gebruik eventueel een reinigingsmiddel voor kunstvoorwerpen maar nooit reinigingsmiddelen met een schurende werking die de afwerklaag beschadigen.

Behandel de propellerbladen voorzichtig:

Reinig propellerbladen met houtfineerafwerking met een speciale meubelpoetsdoek. Af en toe kunt u een dun laagje boenwas aanbrengen voor extra bescherming en een stralende glans. Gelakte en hoogglanzende propellerbladen reinigt u op dezelfde manier als de afwerklaag.

Als u losse onderdelen of service-assistentie nodig hebt, neem dan contact op met uw Hunter Fan leverancier of surf naar onze website op <http://www.hunterfanglobal.com>.

English
Español
Deutsch

English
Español
Deutsch

English
Español
Deutsch

English
Español
Deutsch

English
Español
Deutsch

English
Español
Deutsch

Localización de fallas

Problema: No sucede nada; el ventilador no se mueve.

Solución:

- Encienda la alimentación eléctrica, reemplace el fusible o restablezca el interruptor automático.
- Afloje la campana y verifique todas las conexiones de cableado.
- Verifique las conexiones en la caja del interruptor de acuerdo con las instrucciones.

Problema: Operación ruidosa.

Solución:

- Apriete el conjunto de paletas y los tornillos de montaje de paletas hasta que queden ajustados.
- Reemplace todas las paletas.

Problema: Excesivo bamboleo.

Solución:

- Use el kit de equilibrio incluido con el ventilador
- Apriete todos los tornillos.
- Asegúrese que el ventilador esté firme en el soporte de suspensión.

Si ha aplicado esta guía de solución de problemas, y el problema persiste, visite nuestro sitio web en <http://www.hunterfanglobal.com>.

Troubleshooting

Problem: Nothing happens; fan does not move.

Solution:

- Turn power on, replace fuse, or reset breaker.
- Loosen canopy, check all wiring connections.
- Check the plug connection in the switch housing according to the directions.

Problem: Noisy operation.

Solution:

- Tighten blade assembly and blade mounting screws until snug.
- Replace all blades.

Problem: Excessive wobbling.

Solution:

- Use balancing kit included with fan.
- Tighten all screws.
- Make sure the fan is secure on the hanger bracket.

If you have tried these troubleshooting solutions and still have trouble, visit our website at <http://www.hunterfanglobal.com>.

Störungsbeseitigung

Problem: Nichts passiert, der Ventilator bewegt sich nicht.

Lösung:

- Schalten Sie die Stromzufuhr ein, ersetzen Sie die Sicherung oder stellen Sie den Unterbrecher zurück.
- Lockern Sie den Schirm und überprüfen Sie die Kabelverbindungen.
- Überprüfen Sie die Kabelverbindungen im Schaltergehäuse laut den Anweisungen.

Problem: Zu lauter Betrieb.

Lösung:

- Ziehen Sie die Ventilatorschaufelbauteile und Schaufelmontageschrauben fest, bis sie fest sitzen.
- Ersetzen Sie alle Ventilatorschaufeln.

Problem: Übermäßiges Wackeln.

Lösung:

- Verwenden Sie den Wuchtungssatz, der mit dem Ventilator geliefert wurde.
- Ziehen Sie alle Schrauben fest.
- Vergewissern Sie sich, dass der Ventilator sicher in der Halteklammer liegt.

Falls diese Versuche zur Störungsbeseitigung nichts genutzt haben, besuchen Sie unsere Website unter <http://www.hunterfanglobal.com>.

Francais Italiano Dansk

Francais
Italiano
Dansk

Francais
Italiano
Dansk

Francais
Italiano
Dansk

Risoluzione problemi

Problema: Non succede nulla; il ventilatore non si muove.

Soluzione:

- Dare corrente, sostituire il fusibile o resettare i contatti.
- Allentare la calotta e controllare tutti i collegamenti dei fili.
- Controllare i collegamenti degli spinotti nell'alloggiamento del deviatore secondo le istruzioni.

Problema: Rumore eccessivo.

Soluzione:

- Stringere il gruppo pale e le viti di montaggio delle pale fino a che sono ben fisse.
- Sostituire tutte le pale.

Problema: Oscillazioni eccessive.

Soluzione:

- Utilizzare il kit di bilanciamento incluso nella confezione del ventilatore.
- Avvitare tutte le viti.
- Assicurarsi che il ventilatore sia ben fissato alla staffa di sospensione.

Se dopo aver provato queste soluzioni i problemi rimangono, visitate il nostro sito Web all'indirizzo <http://www.hunterfanglobal.com>.

Dépannage

Problème : Rien ne se passe; le ventilateur ne tourne pas.

Solution :

- Remettre sous tension, remplacer le fusible ou réarmer le disjoncteur.
- Ouvrir le pavillon et vérifier toutes les connexions du câblage.
- Vérifier la connexion des fiches dans le boîtier du commutateur en fonction des directions.

Problème : Fonctionnement bruyant.

Solution :

- Visser les vis d'assemblage et de fixation de pales jusqu'à serrage complet.
- Remplacer toutes les pales.

Problème : Déséquilibre excessif de la rotation.

Solution :

- Utiliser la trousse d'équilibrage fournie avec le ventilateur.
- Serrer toutes les vis.
- Assurez-vous que le ventilateur est bien fixé à la bride de suspension.

Si vous avez essayé toutes ces solutions de dépannage et que vous avez encore des problèmes, rendez-nous visite sur notre site Web au <http://www.hunterfanglobal.com>.

Fejlfinding

Problem: Der sker intet; ventilatoren drejer ikke.

Løsning:

- Tænd for strømmen, udskift sikringen eller slå automatsikringen til igen.
- Løsn baldakinen, efterse alle ledningsforbindelser.
- Efterse stikproppen i kontakthuset ifølge instruktionerne.

Problem: Højlydt gang.

Løsning:

- Stram vingesamlingen og vingemonteringskruerne indtil de sidder helt fast.
- Udskift alle vinger.

Problem: Kraftig slingren.

Løsning:

- Brug afbalanceringssættet inkluderet med ventilatoren.
- Stram alle skruer.
- Vær sikker på at ventilatoren sidder helt fast på bærepraden.

Hvis du har prøvet disse fejlfindingsløsninger og stadig har problemer, besøg vores hjemmeside <http://www.hunterfanglobal.com>.

S u o m i S v e n s k a N e d e r l a n d s

Suomi
Svenska
Nederlands

Suomi
Svenska
Nederlands

Suomi
Svenska
Nederlands

Felsökning

Problem: Inget händer, fläkten rör sig inte.

Lösning:

- Slå på strömmen, byt ut eller slå på säkringen.
- Lossa på baldakinen och kontrollera alla kopplingar.
- Kontrollera att kontaktdonet i kontakthuset sitter som det ska.

Problem: Ljudlig drift.

Lösning:

- Dra åt bladens monteringskruvar och fästskruvar tills de sitter ordentligt fast.
- Byt ut alla bladen.

Problem: För mycket krängande.

Lösning:

- Använd det balanceringskit som medföljde fläkten.
- Dra åt alla skruvar.
- Se till så att fläkten sitter som den ska på hängdonet.

Om du har försökt ovanstående och fortfarande har problem, besök vår hemsida på www.hunterfanglobal.com.

Vianetsintä

Ongelma: Mitään ei tapahdu, tuuletin ei liiku.

Ratkaisu:

- Kytke virta päälle, vaihda sulake tai kytke turvakatkaisin päälle.
- Avaa kupua ja tarkista kaikki sähköliitännät.
- Tarkista kytinkotelon pistokeliitin ohjeiden mukaisesti.

Ongelma: Äänekäs toiminta.

Ratkaisu:

- Kiristä siivet ja siipien asennusruuvit hyvin.
- Vaihda kaikki siivet.

Ongelma: Liika huojunta.

Ratkaisu:

- Käytä tuulettimen mukana toimitettua tasapainotuspakkausta.
- Kiristä kaikki ruuvit.
- Varmista, että tuuletin on hyvin kiinni ripustustessa.

Jos olet yrittänyt näitä vianmääritysratkaisuja mutta ongelma jatkuu, käy www.sivustollamme
<http://www.hunterfanglobal.com>.

Problemen oplossen

Problem: Er gebeurt niets; de ventilator beweegt niet.

Oplossing:

- Schakel de stroom in, vervang de zekering of zet de stroomonderbreker terug.
- Maak de kap open en controleer of alle stroomdraadverbindingen in orde zijn.
- Controleer of de stekerverbinding in de schakeldoos in orde is zoals in de handleiding aangegeven.

Problem: Ventilator maakt lawaai.

Oplossing:

- Draai de propellerunit en de bevestigingsschroeven van de propellerbladen stevig vast.
- Vervang alle propellerbladen.

Problem: Ventilator schommelt.

Oplossing:

- Gebruik de balanceerset die u bij de ventilator hebt ontvangen.
- Draai alle schroeven aan.
- Zorg ervoor dat de ventilator veilig aan de draagconsole bevestigd is.

Als u deze probleemoplossingen hebt geprobeerd en uw probleem is toch niet opgelost, surf dan naar onze website op <http://www.hunterfanglobal.com>.



HUNTER