



DE

TISCH- UND STANDVENTILATOR

Iridium



GEBRAUCHSANLEITUNG

Lesen Sie die vorliegende Gebrauchsanleitung aufmerksam durch, bevor Sie das Gerät in Betrieb nehmen oder warten.

Halten Sie alle Sicherheitshinweise sorgfältig ein: Eine Nichtbeachtung kann zu Unfällen und/oder Schäden führen. Bewahren Sie diese Anleitung für zukünftiges Nachschlagen gut auf.

ALLGEMEINE INFORMATIONEN ZUR SICHERHEIT

- Verwenden Sie dieses Gerät nur gemäß den in diesem Handbuch beschriebenen Anweisungen. Jeder nicht vom Hersteller empfohlene Einsatz kann Brände, Stromstöße oder Personenschäden verursachen.
- Stellen Sie sicher, dass die Stromversorgung den elektrischen Anforderungen des Geräts entspricht (230V~/50 Hz).
- Dieses Gerät darf von Kindern ab 8 Jahren und Personen mit eingeschränkten körperlichen, sensorischen und geistigen Fähigkeiten oder welche nicht über die erforderlichen Erfahrungen oder Kenntnisse verfügen, nur dann benutzt werden, wenn sie beaufsichtigt werden oder in den Gebrauch des Produkts eingewiesen wurden und somit die möglichen Gefahren kennen und verstanden haben.
- Kinder dürfen nicht mit diesem Gerät spielen.
- Die Reinigung und die Wartungsarbeiten, für die der Bediener zuständig ist, dürfen nicht von unbeaufsichtigten Kindern ausgeführt werden.
- Dieses Gerät ist kein Spielzeug. Kinder müssen entsprechend beaufsichtigt werden, damit sie nicht mit dem Gerät spielen.
- Ziehen Sie bei Nichtgebrauch oder zur Reinigung den Stecker aus der Steckdose.
- Die Lüftungsgitter nicht abdecken.
- Stellen Sie nichts auf das Gerät und hängen Sie keine feuchten Kleidungsstücke über den Ventilator.
- Stecken Sie keine Finger oder Gegenstände in die Lüftungsgitter: Dies kann zu Stromschlägen oder Bränden bzw. einer Beschädigung des Ventilators führen.
- Zur Vermeidung von Brandgefahr dürfen die Gitter in keiner Weise manipuliert werden, während der Ventilator in Betrieb ist.
- Schalten Sie das Gerät nicht ein, wenn Kabel oder Stecker beschädigt sind. Ein schadhaftes Netzkabel muss vom Hersteller,

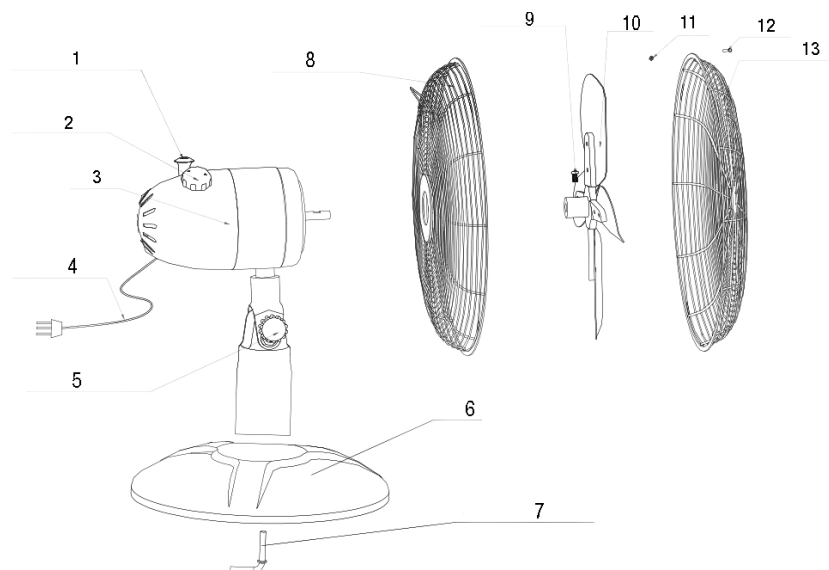
dem Verkäufer oder einem Elektrofachmann ausgetauscht werden, um jedes Risiko zu vermeiden.

- Benutzen Sie den Ventilator nicht, wenn er von einer gewissen Höhe heruntergefallen ist oder auf sonstige Art beschädigt wurde. Rufen Sie in diesem Fall den Kundendienst, um den Ventilator zu prüfen und die elektrischen bzw. mechanischen Reparaturen ausführen zu lassen.
- Um den Ventilator vom Stromnetz zu trennen, den Schalter auf OFF stellen und dann den Stecker aus der Steckdose ziehen. Ziehen Sie nur am Stecker. Ziehen Sie nicht am Kabel, um den Ventilator auszuschalten.
- Keine Gegenstände auf dem Kabel ablegen und das Kabel nicht knicken.
- Keine Verlängerungskabel verwenden; Sie vermeiden dadurch Überhitzung und das damit verbundene Brandrisiko. Verwenden Sie niemals nur ein Verlängerungskabel für mehrere Geräte.
- Tauchen Sie das Kabel, den Stecker oder sonstige Geräteteile nicht in Wasser oder andere Flüssigkeiten ein.
- Berühren Sie den Stecker nicht mit nassen Händen.
- Stellen Sie den Ventilator nicht über oder in der Nähe einer weiteren Wärmequelle auf.
- Legen Sie das Kabel nicht unter Teppiche. Decken Sie das Kabel nicht mit Decken, Teppichen oder Ähnlichem ab. Legen Sie das Kabel nicht in Durchgangsbereiche oder an Stellen, an denen es versehentlich herausgezogen werden kann.
- Stellen Sie den Ventilator nicht unter einer Steckdose auf.
- Verwenden Sie das Gerät nicht im Freien.
- Stellen Sie das Gerät nicht auf weiche Flächen, etwa ein Bett, da sonst die Gitter abgedeckt werden könnten. Bei Betrieb muss der Ventilator immer auf stabilen, ebenen Flächen stehen, um ein Umkippen zu vermeiden. Legen Sie das Kabel so aus, dass weder der Ventilator noch andere Gegenstände darauf stehen oder liegen.

- Ziehen Sie immer den Stecker aus, wenn das Gerät nicht benutzt wird.
- Schalten Sie zur Vermeidung von Unfällen das Gerät aus, wenn es unbeaufsichtigt ist.
- Im Falle einer Störung (ungewöhnliches Geräusch oder merkwürdiger Geruch) das Gerät sofort ausschalten. Versuchen Sie nicht, es zu reparieren, sondern bringen Sie es zum Kundendienst in Ihrer Nähe.

BESCHREIBUNG DER TEILE

1. Knopf für Schwingbewegung
2. Ein-/Ausschaltknopf
3. Motor
4. Netzkabel
5. Einstellknopf
6. Standfuß-Schraube
7. Standfuß
8. Rückseitiges Lüftungsgitter
9. Befestigungsschraube
10. Lüfterblätter
11. Mutter
12. Schrauben
13. Vorderes Lüftungsgitter



MONTAGE DES VENTILATORTEILS

1. Die Packung öffnen und die Teile des Geräts entnehmen. Den Motor nehmen und den vorderen Teil des Schutzgitters von dem rückseitigen trennen, wenn sie verbunden sind.
2. Das hintere Gitterteil auf den Motor stecken; es kann nur mit dem Griff nach oben eingefügt werden.
3. Die Kunststoff-Mutter zum Fixieren des Gitters aufschrauben.
4. Die Befestigungsschraube der Rotorblätter lösen, die Rotorblätter auf die Antriebswelle des Motors stecken, die Schraube wieder aufsetzen und festdrehen, um die Rotorblätter zu fixieren.
5. Das vordere Gitter mit dem hinteren Gitter zusammenfügen. Die Gitter miteinander verbinden, Mutter und Schraube einsetzen und festziehen.
6. Die Schraube am unteren Ende der Stange lösen, den Standfuß aufsetzen und durch Festziehen der Schraube befestigen.

MONTAGEANLEITUNG STANDFUSS

Den Standfuß mit den beigegefügt Schrauben am Gerätekorpus befestigen. Das Gerät erfordert keine Installation.
Den Ventilator auf einem Tisch aufstellen.

GEBRAUCH DES VENTILATORS

Schließen Sie das Netzkabel an eine geeignete Steckdose (220-240 V) an.

Dieser Ventilator verfügt über **3 Lüftergeschwindigkeiten**: niedrig, mittel und hoch.

Das Gerät besitzt ein Oberteil, das sich mit geringem Geräuschpegel und geringem Stromverbrauch dreht und schwingt.

Der Ventilator arbeitet sehr zuverlässig und sicher und erzeugt einen effizienten Luftstrom.

Der ON/OFF-Schalter ist im Schaltknopf auf dem Motor integriert, wo auch die Ventilatorgeschwindigkeit ausgewählt werden kann:

0-Der Ventilator ist ausgeschaltet

1-Der Ventilator funktioniert mit geringer Geschwindigkeit

2-Der Ventilator funktioniert mit mittlerer Geschwindigkeit

3-Der Ventilator funktioniert mit hoher Geschwindigkeit

Der Ventilator kann mit Schwingbewegung oder im statischen Modus verwendet werden.

Um den Kopf des Ventilators schwingen zu lassen, den Knopf für die Schwingbewegung nach unten drücken.

Um Schwingbewegung des Ventilatorkopfes anzuhalten, den Knopf für die Schwingbewegung nach oben ziehen.

Auf dem Motor wurde ein Überhitzungsschutz angebracht. Das Gerät ist mit einem Überhitzungsschutz ausgestattet, der es im Fall eines Überhitzens des Motors ausschaltet. Wenn der Überhitzungsschutz geschmolzen ist, muss ein neuer Überhitzungsschutz eingesetzt werden, bevor der Ventilator erneut in Betrieb genommen wird, um Probleme zu vermeiden.

WARTUNG UND LAGERUNG

ACHTUNG: ZIEHEN SIE STETS DEN STECKER, BEVOR SIE DAS GERÄT REINIGEN ODER WARTEN.

WICHTIG: DER VENTILATOR DARF NICHT IN WASSER GETAUCHT WERDEN.

Reinigen der Geräteoberfläche

Schalten Sie den Ventilator aus und ziehen Sie den Stecker aus der Steckdose, bevor Sie das Gerät reinigen oder umstellen.

Stauben Sie das Produkt mit einem weichen Tuch ab.

Falls dies nicht ausreichen sollte, ein weiches Tuch, angefeuchtet mit Wasser (unter 50 °C) und einem neutralen Reinigungsmittel, verwenden. Vor dem erneuten Gebrauch das Gerät vollkommen trocknen lassen.

Keine korrosiven Reinigungsmittel oder Lösungsmittel wie Benzin verwenden. Das Gerät nicht mit Wasser waschen. Verwenden Sie während der Reinigung keine Öle, chemischen Stoffe oder andere Gegenstände, die die Oberfläche beschädigen könnten.

Reinigen Sie die Lüftungsgitter mit einem Staubsauger.

LAGERUNG

Wenn das Gerät über einen längeren Zeitraum nicht verwendet wird, den Stecker herausziehen und das Gerät zusammen mit dieser Gebrauchsanleitung im Originalkarton an einem kühlen und trockenen Ort aufbewahren.



INFORMATIONEN BEZÜGLICH DER KORREKTEN ENTSORGUNG DES PRODUKTES GEMÄSS DER EU-RICHTLINIE 2012/19/EU

Am Ende seiner Lebensdauer darf dieses Gerät nicht im Haushaltsmüll entsorgt werden. Jeder Verbraucher kann einen wichtigen Beitrag zur erneuten Nutzung, zum Recycling und zu anderen Formen der Wiederverwendung dieser Altgeräte leisten.

Das Gerät muss zu den Mülltrennungszentren der Gemeinde gebracht oder kostenlos beim Kauf eines neuen, gleichartigen Geräts an den Händler zurückgegeben werden.

Die getrennte Entsorgung elektrischer oder elektronischer Geräte verhindert Umweltbelastungen und negative Auswirkungen auf die menschliche Gesundheit; die Wiedergewinnung der Konstruktionsmaterialien ermöglicht eine erhebliche Energie- und Ressourcenersparnis.

Um auf die Verpflichtung der getrennten Entsorgung hinzuweisen, ist das Gerät mit dem Symbol des durchgestrichenen Müllbehälters versehen.



improve your life

www.argoclima.com