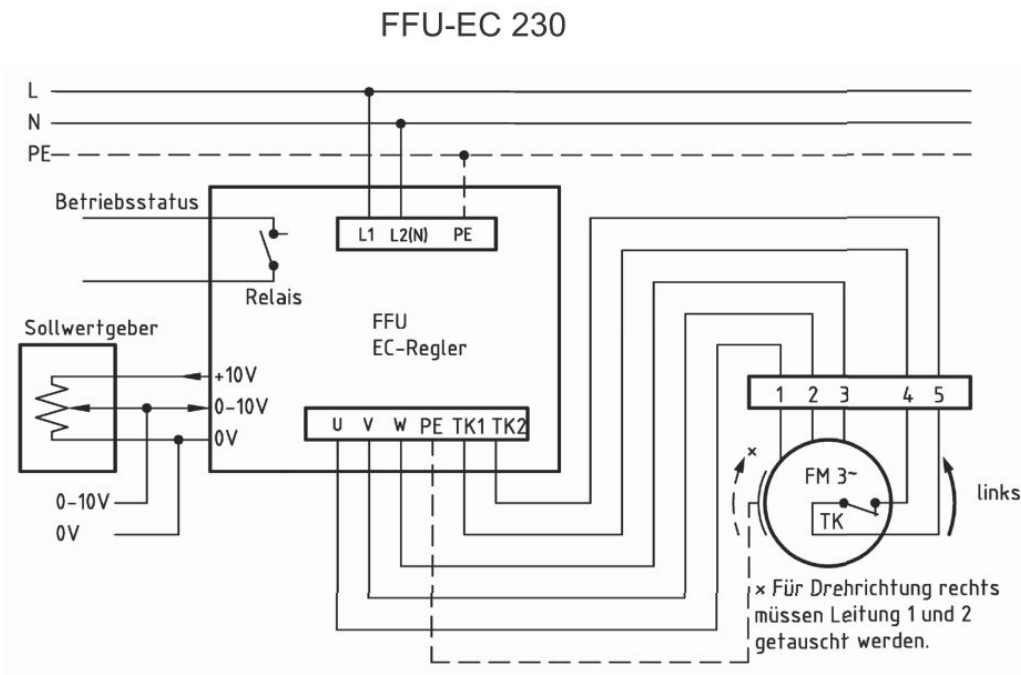


**Anschlusschema / Schéma de raccordement / Schema di allacciamento**

**LR 203 mit D77/EM850**



Der Leiseläufer

\* Das Anschließen der Geräte erfolgt nur nach den beigelegten Technischen Unterlagen