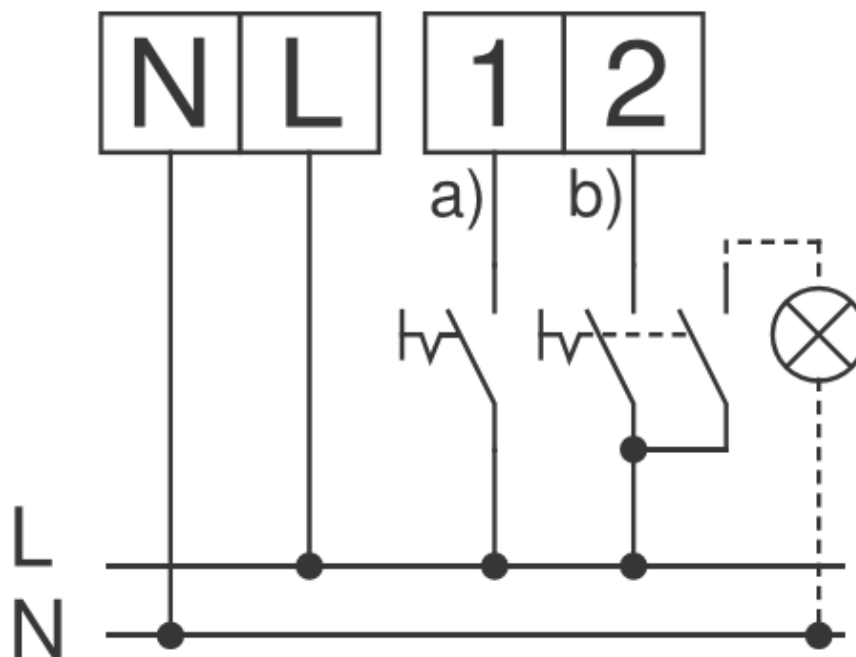


Anschlusschema / Schéma de raccordement / Schema di allacciamento

MiniVent M1/100 N/C mit Nachlauf und Verschlussklappe

MiniVent M 1/100 N/C avec temporisateur et clapet

MiniVent M 1/100 N/C con temporizzatore e valvola



a) Zeitfunktion

b) manuell Ein