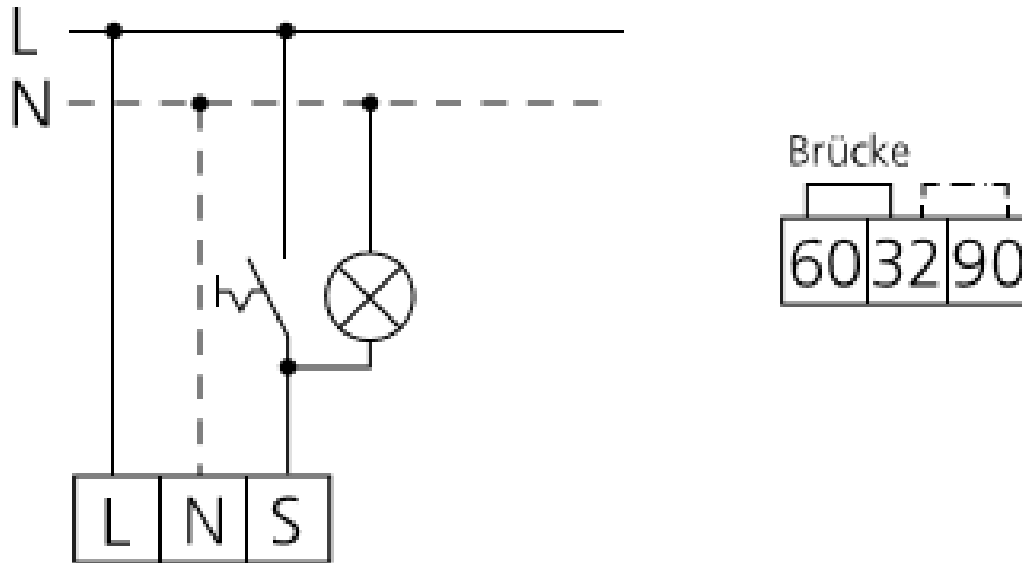


Anschlusschema / Schéma de raccordement / Schema di allacciamento

GA21N



Erklärung:

- Netzanschluss 1L, 230 VAC, 50 Hz
- 32 m³/h: keine Brücke
- 60 m³/h: Brücke bei Klemme 32 + 60 (standard)
- 90 m³/h: Brücke bei Klemme 32 + 90 (GUTS)

- L = Aussenleiter
- N = Neutraleiter
- S = Geschalteter Aussenleiter
- 60 = Klemme zur Ansteuerung einer 60m³/h Luftmenge (standard)
- 32 = Klemme zur Ansteuerung einer 32m³/h Luftleistung
- 90 = Klemme zur Ansteuerung einer 90m³/h Luftleistung
- bl = Blauer Draht des Nachlaufrelais
- ge = Gelber Draht des Nachlaufrelais
- br = Brauner Draht des Nachlaufrelais
- gn = Grüner Draht des Nachlaufrelais
- sw = Schwarzer Draht des Nachlaufrelais