

# Montage-/Bedienungsanleitung Instructions de montage/de service

## Gehäuse Serie M

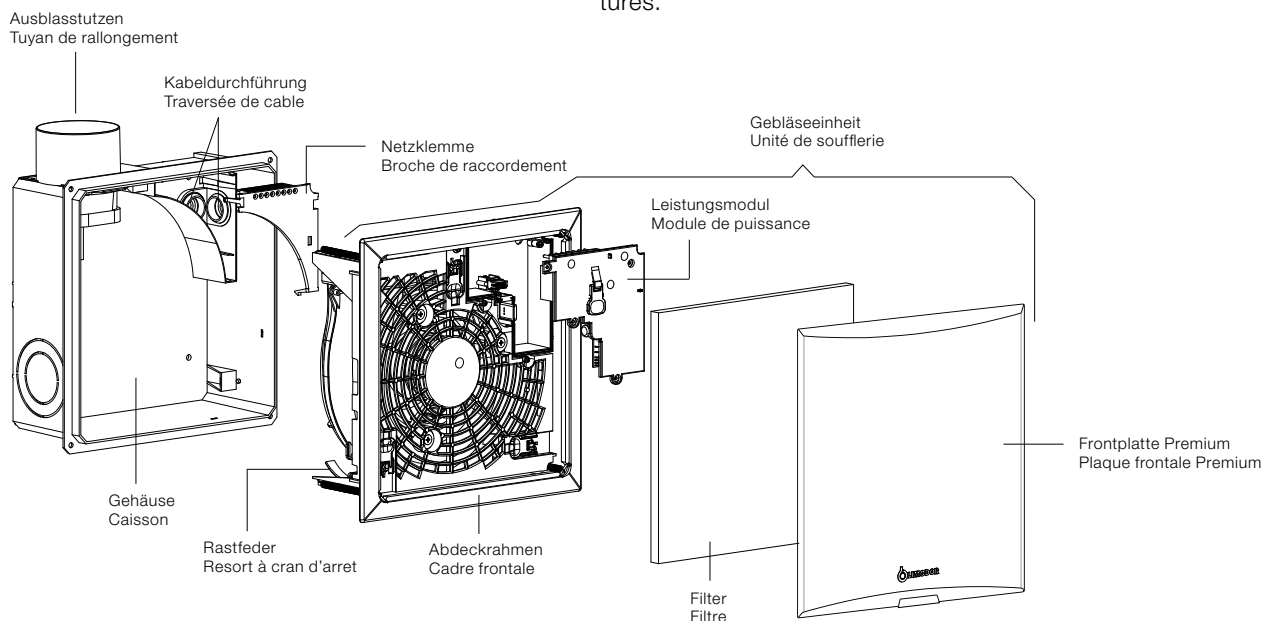
Die nachfolgenden Abbildungen zeigen ein Limodor-Entlüftungsgerät der Serie M. Das Einbaugehäuse (mit oder ohne Brandschutzummantelung) wird wandbündig in die Einbauwand montiert. Der Ausblasstutzen sitzt, von vorne gesehen, immer links oben und kann konstruktionsbedingt nicht verlegt werden. Lässt es die Einbausituation und die Bestimmungen der bauaufsichtlichen Zulassung zu, kann durch Drehen des Gehäuses die Lage des Ausblasstutzens nach links oder rechts gedreht werden.

Limodor-Entlüftungsgeräte können nach DIN 18017-3 als Einzelentlüftungsgerät mit eigener Abluftleitung, oder als Einzelentlüftungsgerät mit gemeinsamer Hauptleitung gemäss den bauaufsichtlichen Zulassungen eingesetzt werden.

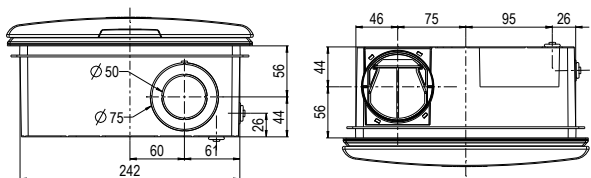
## Caisson série M

Les illustrations suivantes montrent un appareil d'aération Limodor de la série M. Le boîtier (avec ou sans enveloppe contre le feu) est monté directement dans la paroi de montage. Vue de devant, la tubulure à air se situe toujours en haut à gauche et ne peut être déplacée du fait de la construction. Si la situation de montage et les dispositions de l'autorisation de l'autorité de surveillance des structures le permettent, la situation de la tubulure à air peut être modifiée vers la gauche ou vers la droite en tournant le boîtier.

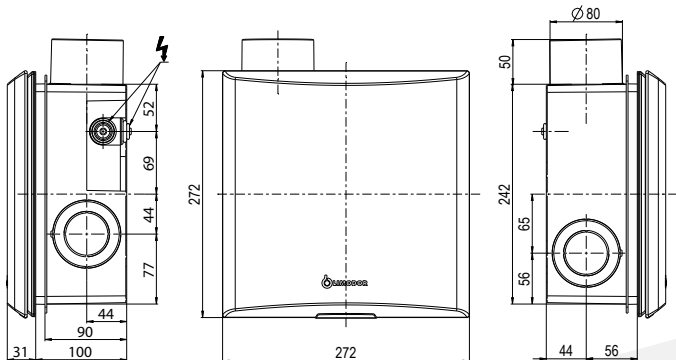
Selon DIN 18017-3, les appareils d'aération Limodor peuvent être employés comme appareils d'aération individuels avec leur propre conduite d'air d'évacuation ou comme appareils d'aération individuels avec conduite principale commune selon les autorisations de l'autorité de surveillance des structures.



Masszeichnung

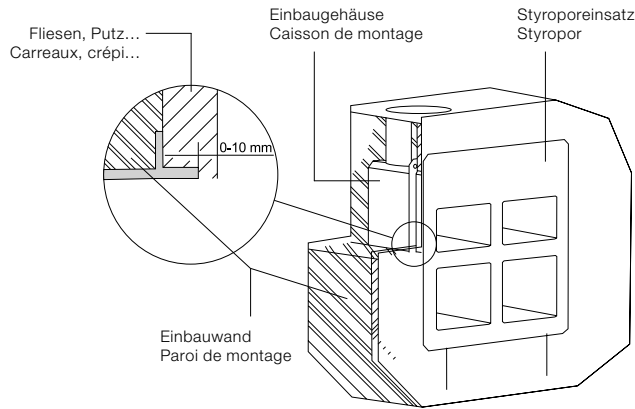


Dessin coté



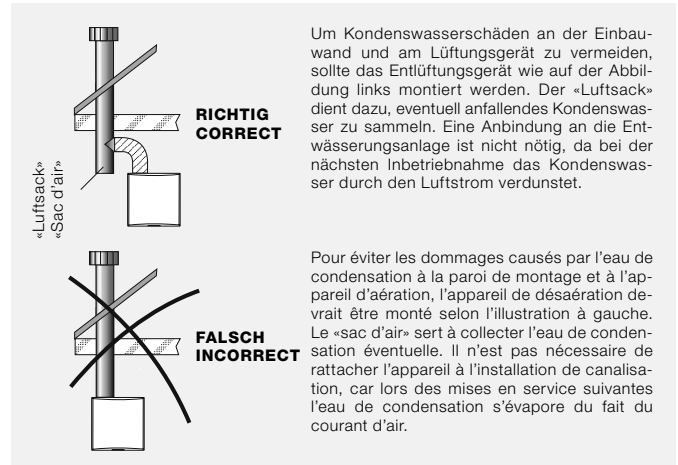
### Gehäuseeinbau

Das Gehäuse sollte bei der Unterputz- oder Deckenmontage nicht aus der Vormauerung oder der abgehängten Decke herausragen. Es ist zu empfehlen, das Gehäuse ca. 0–10 mm tiefer einzubauen (siehe Abbildung unten). Mit der robusten Ausführung der Montagevorrichtung kann das Gehäuse, mit oder ohne Brandschutzummantelung, in jeder Lage sicher befestigt werden.

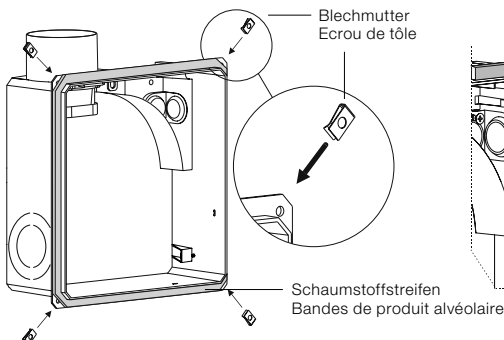


### Montage du caisson

Lors du montage encastré ou de la pose au plafond, le boîtier ne doit pas faire saillie hors de la paroi de protection ou du couvercle enlevé. Il est recommandé de monter le boîtier environ 0–10 mm plus bas (voir illustration ci-dessous). Grâce à l'exécution robuste du dispositif de montage, le boîtier peut être fixé dans toutes les situations avec ou sans revêtement de protection contre le feu.

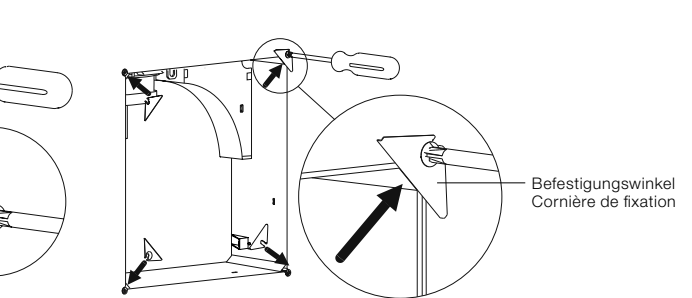


### Einbaubeispiel für Wandmontage M-BS



Zur Befestigung des Gehäuses in einer Leichtbauwand kann ein Befestigungssatz M-BS (Zubehörausstattung) bestellt werden. Die Montage ist gemäss der Abbildung oben vorzunehmen.

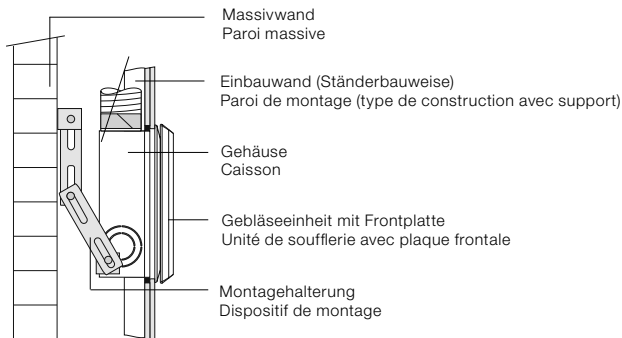
### Exemple de montage pour montage au mur M-BS



Pour fixer le boîtier dans une cloison légère, il est possible de commander un jeu de fixation M-BS (garniture d'accessoires). Le montage doit être entrepris selon les illustrations ci-dessus.

### Montagebeispiel für Befestigungssatz M-MH

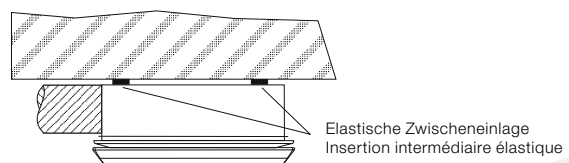
Der Einbaukasten sollte mittels der Montagevorrichtung an einer massiven Wand oder Decke befestigt werden. Zwischen dem Einbaukasten, Deckel und der Wand sollte mittels Schaumstoffzuschnitte eine Körperschalltrennung stattfinden. Beim Einbau von Absperrvorrichtungen sind die allgemeinen bauaufsichtlichen Zulassungen zu beachten.



### Exemple de montage pour jeu de fixation M-MH

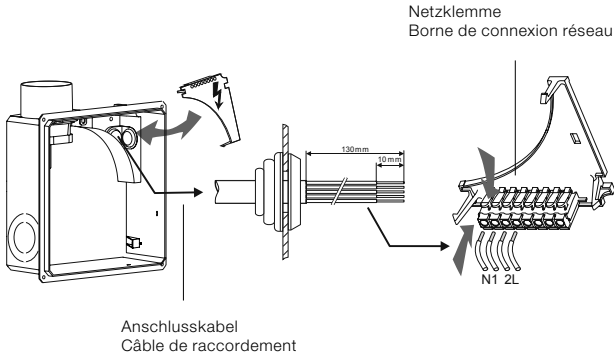
La boîte de montage doit être fixée au moyen du dispositif de montage à un mur ou à un plafond massif. Entre la boîte de montage, le couvercle et le mur, il doit y avoir une isolation contre le bruit de structure au moyen d'une pièce de plastique alvéolaire. Lors du montage de dispositifs de blocage, il convient d'observer les autorisations générales de la surveillance des constructions.

### Einbaubeispiel für Deckenmontage Exemple de montage pour pose au plafond



## Elektroanschluss

Die Montage des Elektroanschlusses erfolgt durch eine Kabeldurchführung von hinten. Es sind die örtlichen Bestimmungen zu beachten. Das Gerät muss allpolig vom Netz trennbar sein, d.h. entweder sind zweipolige Sicherungen oder bei einpoliger Absicherung unbedingt ein zweipoliger Schalter mit einem Mindestkontaktabstand von 3 mm zu verwenden. Die Anschlussbestimmungen gemäss NIN 2000 sind zu beachten. Der Anschluss darf nur von einem konzessionierten Elektriker durchgeführt werden. Vor dem Abschrauben des Gehäusedeckels muss das Gerät spannungslos gemacht werden.



**Bei Teillastgebläsen ist ein 2-poliger Schalter zwingend notwendig (siehe Elektroanschluss). Ein falscher Anschluss führt zur Zerstörung der kompletten Elektronik.**

**Pour les souffleries à charge partielle, un commutateur bipolaire est absolument nécessaire (cf. prise de courant). Un raccordement incorrect conduit à la destruction de l'électronique complète.**

- L Phase/Phase
- N Nulleiter / conducteur nul
- PE Schutzleiter / conducteur de protection
- 1 Klemme Vollast / Borne de connexion pleine charge
- 2 Klemme Teillast / Borne de connexion partielle
- 3 Klemme Zentralsteuerung F+ (nur mit Steuermodul C-NR + C-TZ) / Borne de connexion commande centralisée F+ (C-NR + C-TZ)
- 4 Klemme Zentralsteuerung F- (nur mit Steuermodul C-NR + C-TZ) / Borne de connexion commande centralisée F- (C-NR + C-TZ)

- 5 Potentialfreier Kontakt (nur mit Sonder-Leistungsteil) Schaltleistung 4 A, 230 V~ / Contact exempt de potentiel (uniquement avec élément de puissance spécial) Puissance de rupture 4 A, 230 V~
- 6 Potentialfreier Kontakt (nur mit Sonder-Leistungsteil) Schaltleistung 4 A, 230 V~ / Contact exempt de potentiel (uniquement avec élément de puissance spécial) Puissance de rupture 4 A, 230 V~
- S1 Schalter (1-polig) / commutateur (unipolaire)
- S2 Schalter (2-polig) / commutateur (bipolaire)
- RL Raumlampe / Lampe spatiale

- \* ) Bei Anschluss ohne Steuermodul entfällt diese Leitung / En cas de rac. sans module de commande, cette ligne disparaît
- \*\* ) Bei permanenter Teillast (Grundlast) Klemme 2 direkt auf L (Phase) anschließen / En cas de charge partielle permanente (charge de base) raccorder directement la borne de connexion 2 à L (Phase)

## Prise de courant

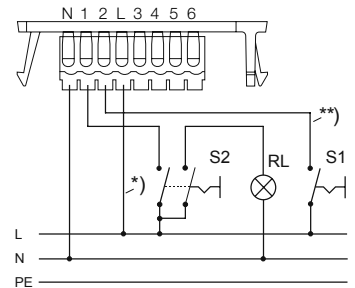
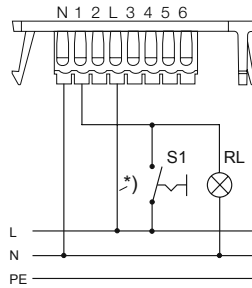
Le montage de la prise de courant se fait par l'arrière au moyen d'un passe-câble. Il convient d'observer les dispositions des entreprises locales d'électricité. L'appareil doit pouvoir être séparé du réseau sur tous les pôles, c'est-à-dire qu'il y a soit des dispositifs de sécurité bipolaires ou en cas de protection par fusible unipolaire il convient d'employer absolument un interrupteur bipolaire avec un écartement minimal des contacts de 3 mm. Les dispositions de raccordement selon NIBT 2000 doivent être observées. Le raccordement ne peut être effectué que par un électricien autorisé par licence. Avant de dévisser le couvercle du boîtier, l'appareil doit être mis hors tension.

Anschlussmöglichkeit der Netzklamme mit oder ohne Steuermodul C-NR, C-IV oder C-FR 2

Possibilité de raccordement de la borne de connexion au réseau avec charge partielle, avec ou sans module de commande C-NR, C-IV ou C-FR

Anschlussmöglichkeit der Netzklamme mit Teillast, mit oder ohne Steuermodul C-NR, C-IV oder C-FR 2

Possibilité de raccordement de la borne de connexion au réseau avec ou sans module de commande C-NR, C-IV ou C-FR



## Nachlaufrelais C-NR

Mit dem elektronischen Nachlaufrelais C-NR kann der Limodor-Einzellüfter Serie M verzögert ein- und ausgeschaltet werden. Die Einschaltverzögerung (EV) und die Ausschaltverzögerung (AV) können unabhängig voneinander über DIP Schalter laut nachfolgender Tabelle eingestellt werden. Die Gesamtzeit ergibt sich aus der Summe der einzelnen DIP-Switches. Im Normalbetrieb läuft der Lüfter bei «Licht ein» auf Vollast. Wird der Inversbetrieb (IB) (DIP-Switch1) aktiviert, läuft der Lüfter bei «Licht ein» auf Teillast und bei «Licht aus» auf Vollast.

**Werkseitige Einstellung/Réglages en usine**  
DIP-Switch / Commutateur DIP

- On         1 = Inversbetrieb IB / Fonctionnement inverse IB  
2-4 = Einschaltverzögerung EV / Temp. de mise en route EV
- Off         5-8 = Ausschaltverzögerung AV / Temporisation d'arrêt AV
- 1 2 3 4 5 6 7 8  
IB = off VL  
EV = 1,5 min  
AV = 16 min

## Module d'asservissement C-NR

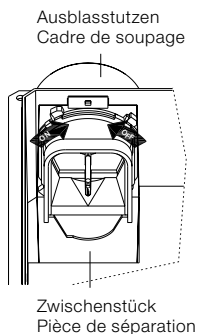
Avec le module d'asservissement C-NR l'aérateur individuel Limodor de Serie M peut être mis sous tension ou hors tension de manière différée. La mise sous tension différée (MSTD) et la mise hors tension différée (MHTD) peuvent être réglées au moyen du commutateur DIP selon le tableau suivant. La durée totale résulte de la somme des différents commutateurs DIP. En marche normale, l'aérateur fonctionne à grand débit en «lumière allumée». Si l'opération inverse (OI) (DIP-commutateur 1) est activée, l'aérateur fonctionne à petit débit en «lumière allumée» et à grand débit en «lumière éteinte».

DIP-Switch / Commutateur DIP	1	2	3	4	5	6	7	8
On	TL	0,5min	1 min	2 min	2 min	4 min	8 min	16 min
Off	VL	0min	0min	0min	0min	0min	0min	0min

TL = Teillast / pleine charge  
VL = Vollast / charge partielle

## Rückschlagklappe

Die Luftrückschlagklappe muss sich leicht öffnen und durch die Federkraft wieder selbstständig schliessen lassen. Eventuell anfallender Schmutz ist auf der Dichtfläche und hinter der Ventilplatte zu entfernen.



### Montage der Rückschlagklappe:

Rückschlagklappe mit Ventilrahmen auf das Zwischenstück legen, und das Zwischenstück mit einer Drehung nach rechts (ON) auf den Ausblasstutzen festziehen.

### Demontage der Rückschlagklappe:

Zwischenstück nach links (OFF) drehen. Ventilplatte mit Ventilrahmen entnehmen.

### Montage du clapet:

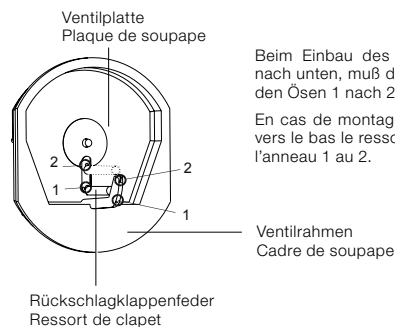
Mettre le clapet avec le cadre de soupape sur la pièce de séparation et serrer à fond la pièce de séparation en tournant vers la droite (ON) sur la tubulure à air.

### Démontage du clapet:

Tourner la pièce de séparation vers la gauche (OFF). Extraire la plaque de soupape avec le cadre de soupape.

## Clapet antiretour

Le clapet d'aération doit s'ouvrir facilement et se laisser refermer tout seul grâce à l'effet de ressort. L'encrassement qui viendrait à se présenter sur la surface étanche et derrière la plaque de soupape doit être enlevé.



Beim Einbau des Gehäuses mit Ausblasstutzen nach unten, muß die Rückschlagklappenfeder von den Ösen 1 nach 2 umgehängt werden.

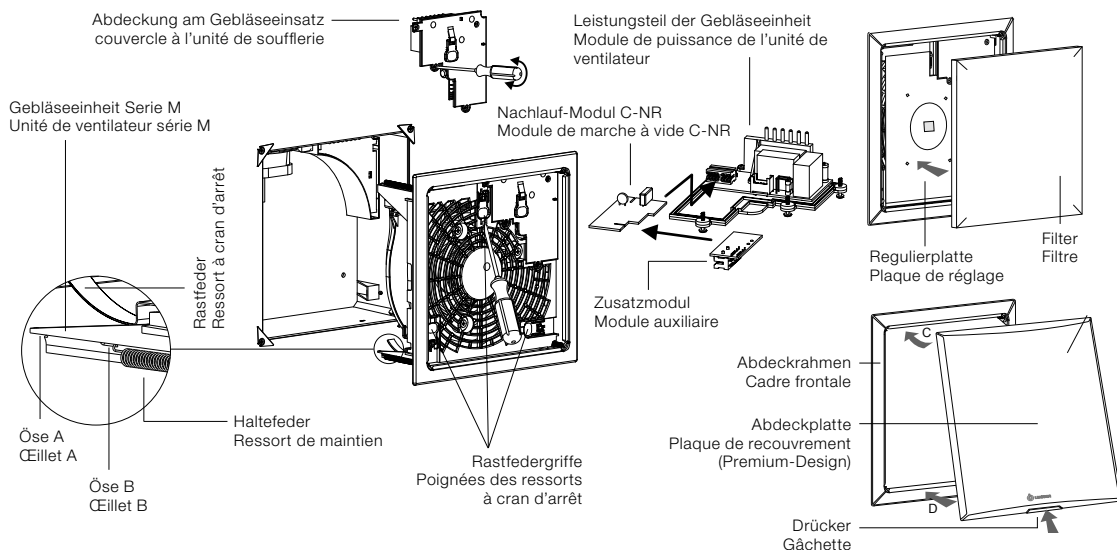
En cas de montage du boîtier avec tubulure à air vers le bas le ressort du clapet doit être pendu de l'anneau 1 au 2.

## Endmontage

Die Gebläseeinheit wird in das Einbaugehäuse eingeschoben, bis alle drei Federn eingerastet sind. Das patentierte Federsystem (Haltefeder am Abdeckrahmen) gleicht bis zu 40 (80)mm zwischen zu tief eingesetzten Gehäuse und Wand bzw. Gebläseeinheit aus. Bei einer Einbautiefe von 40 bis 80mm ist die Feder von der Öse A in B umzuhängen (siehe Abbildung unten). Beim Einschieben der Gebläseeinheit wird die elektrische Verbindung zwischen Netzklemme und Leistungsteil hergestellt.

## Montage final

L'unité de soufflerie est introduite dans le boîtier, jusqu'à ce que tous les trois ressorts soient dans l'encoche. Le système de ressorts breveté compense jusqu'à 40 (80) mm entre le boîtier monté trop profondément et la paroi ou l'unité de soufflerie. Pour chaque profondeur de montage de 40 à 80 mm, le ressort doit être pendu de l'œillet A au B (voir illustration ci-dessous). Lors de l'introduction de l'unité de soufflerie, Le raccord électrique entre borne de réseau et élément de puissance est établi.



Filter einlegen und feststehende Haken der Abdeckplatte hinter dem Rahmen ansetzen (C) und Platte andrücken (D). Zum entfernen der Abdeckplatte den Drücker einschieben und Platte entfernen.

Die Regulierplatte wird serienmäßig zur Gebläseeinheit M 40/60 mitgeliefert. Sie darf nur entfernt werden, wenn das Gerät mit dem Leistungsmodul 40/100 betrieben wird.

Mettre le filtre en place et appliquer la plaque de recouvrement sur le cadre (C) et appuyer la Plaque (D). Pour enlever la Plaque appuyer la Gâchette.

La plaque de régulation est livrée en série et jointe à l'unité de ventilateur M 40/60. Elle ne doit être retirée que si l'appareil est utilisé avec le module de puissance 40/100.

Zum Tausch oder Einsetzen der Steuermodule werden die vier Befestigungsschrauben der Abdeckung am Gebläseeinsatz (siehe Abbildung oben) gelöst. Die Steuermodule werden ohne Werkzeuge am Leistungsteil oder Nachlaufmodul aufgesteckt. Nähere Einzelheiten sind der Montageanleitung der Steuermodule zu entnehmen.

Pour permuter ou mettre en action le module de commande, les quatre vis de fixation du couvercle à l'unité de soufflerie sont dévissées (voir illustration ci-dessus). Les modules de commande sont fixés sans outils à l'élément de puissance ou au module d'alimentation. On trouvera d'autres particularités dans les instructions de montage du module de commande.

## Demontage Gebläseeinheit

Zur Demontage des Gebläseeinsatzes werden die drei Rastfedergriffe mit einem Werkzeug (z.B. Schraubenzieher) angehoben und mit dem Griff ca. 1,5cm zur Gebläsemitte verschoben.



### Gebläseeinheit festhalten! Haltefedern des Abdeckrahmens entspannen sich.

Zur Montage des Gebläseeinsatzes die Rastfedergriffe wieder nach außen schieben und festlegen.



### Retenir l'unité de ventilateur! Les ressorts de maintien du cadre de recouvrement se libèrent.

Pour le montage de l'ensemble de ventilateur, faire glisser les poignées des ressorts à cran d'arrêt à nouveau vers l'extérieur et les fixer.