



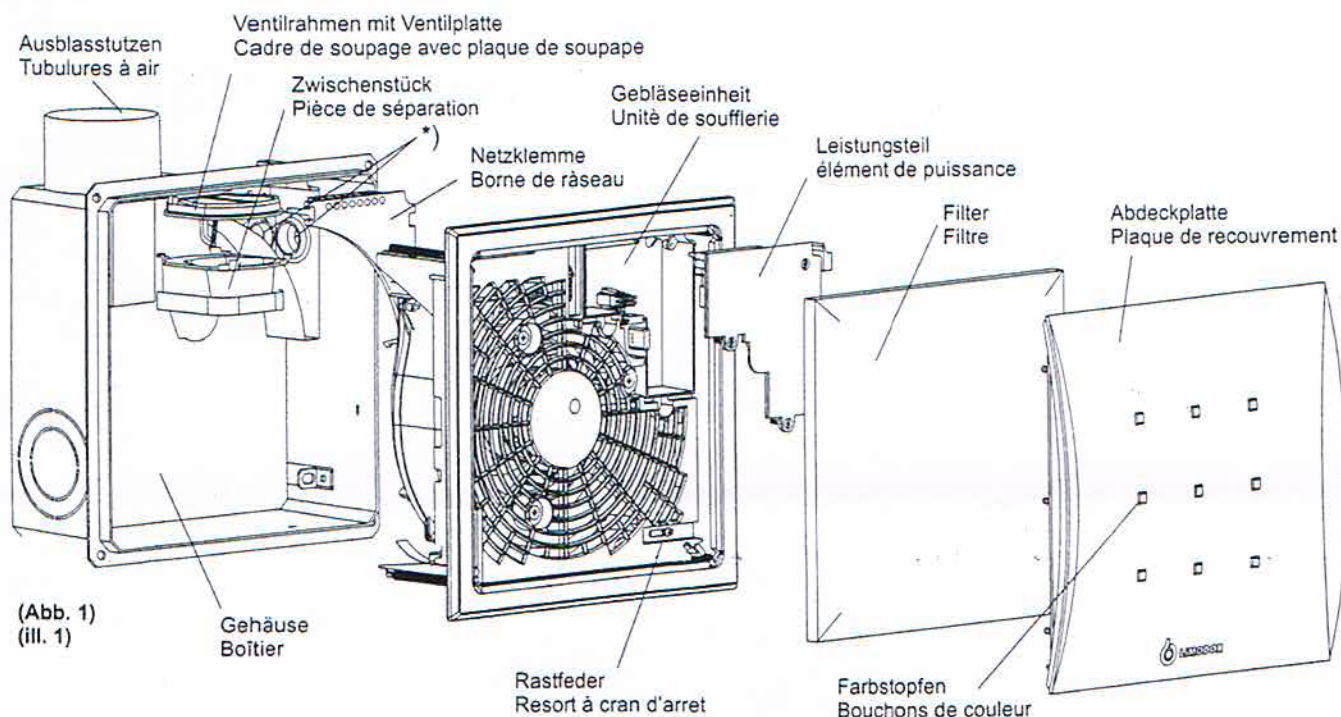
Risch Lufttechnik AG

Die nachfolgenden Abbildungen zeigen ein LIMODOR-Entlüftungsgerät der Serie M. Das Einbaugeschäse (mit oder ohne Brandschutzummantelung) wird wandbündig (siehe Abb. 3) in die Einbauwand montiert. Der Ausblasstutzen sitzt, von vorne gesehen, immer links oben und kann konstruktionsbedingt nicht verlegt werden. Lässt es die Einbausituation und die Bestimmungen der bauaufsichtlichen Zulassung zu, kann durch Drehen des Gehäuses die Lage des Ausblasstutzens nach links, rechts oder unten verändert werden.

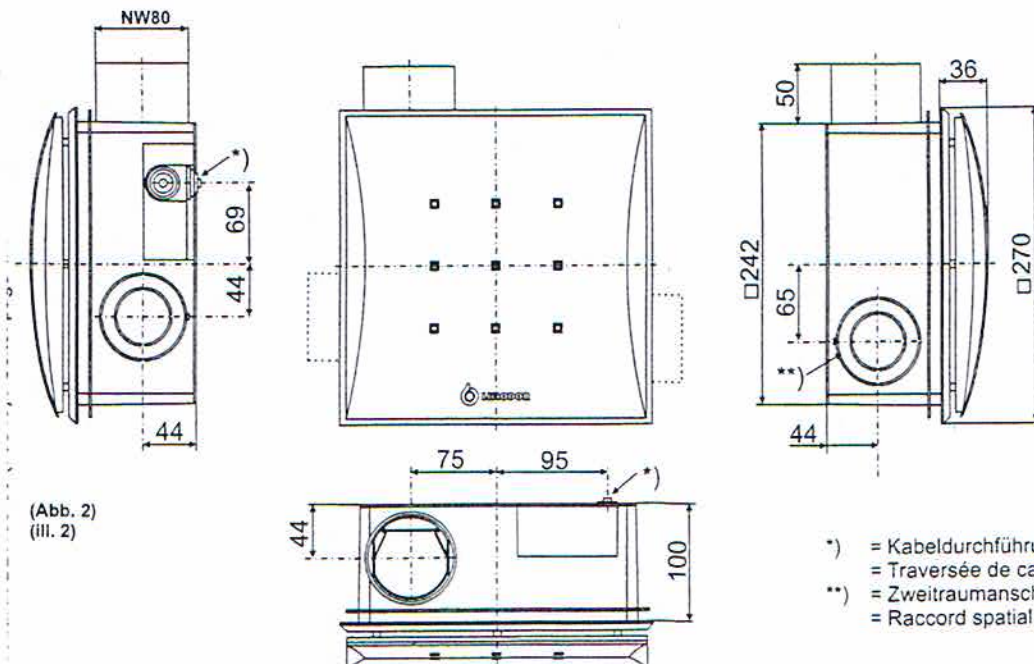
LIMODOR-Entlüftungsgeräte können nach DIN 18017-3 als Einzelentlüftungsgerät mit eigener Abluftleitung, oder als Einzelentlüftungsgerät mit gemeinsamer Hauptleitung gemäss den bauaufsichtlichen Zulassungen eingesetzt werden.

Les illustrations suivantes montrent un appareil d'aération LIMODOR de la série M. Le boîtier (avec ou sans enveloppe contre le feu) est monté directement (cf. ill. 3) dans la paroi de montage. Vue de devant, la tubulure à air se situe toujours en haut à gauche et ne peut être déplacée du fait de la construction. Si la situation de montage et les dispositions de l'autorisation de l'autorité de surveillance des structures le permettent, la situation de la tubulure à air peut être modifiée et vers la gauche, vers la droite ou vers le bas en tournant le boîtier.

Selon DIN 18017-3, les appareils d'aération LIMODOR peuvent être employés comme appareils d'aération individuels avec leur propre conduite d'air d'évacuation ou comme appareils d'aération individuels avec conduite principale commune selon les autorisations de l'autorité de surveillance des structures.

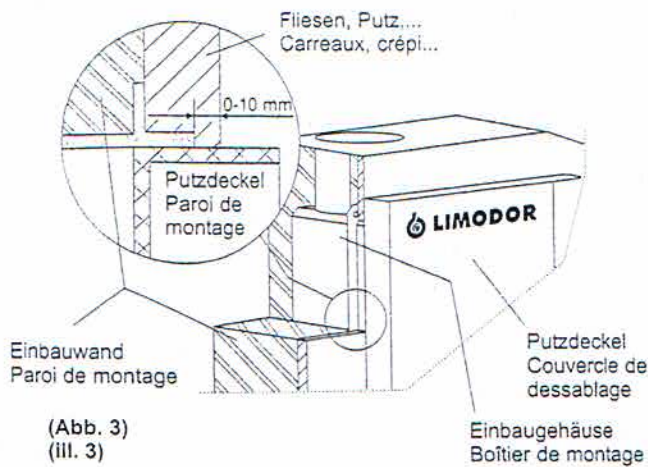


(Abb. 1)
(ill. 1)



(Abb. 2)
(ill. 2)

- *) = Kabeldurchführung
= Traversée de câble
- ***) = Zweitraumanschluss NW 50/75 rechts/links
= Raccord spatial double NW 50/75 droite/gauche



(Abb. 3)
(ill. 3)

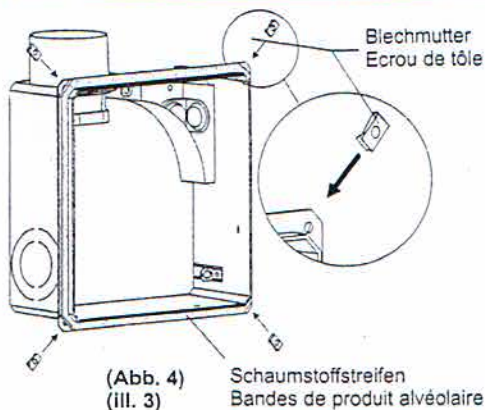
Das Gehäuse sollte bei der Unterputz- oder Deckenmontage nicht aus der Vormauerung oder der abgehängten Decke herausragen. Es ist zu empfehlen, das Gehäuse ca. 0 - 10 mm tiefer (siehe Abb. 3) einzubauen. Mit der robusten Ausführung der Montagevorrichtung kann das Gehäuse, mit oder ohne Brandschutzummantelung, in jeder Lage sicher befestigt werden.

Zur Befestigung des Gehäuses in einer Leichtbauwand kann ein Befestigungssatz M-MS (Zubehörausstattung) bestellt werden. Die Montage ist nach Abbildung 4 bis 6 vorzunehmen.

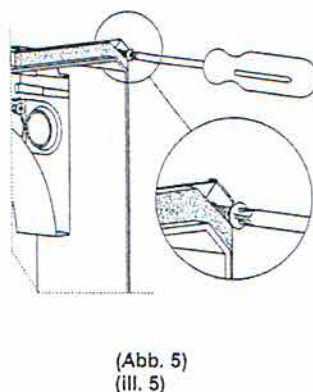
Lors du montage encastré ou de la pose au plafond, le boîtier ne doit pas faire saillie hors de la paroi de protection ou du couvercle enlevé. Il est recommandé de monter le boîtier environ 0 - 10 mm plus bas (cf. ill. 3). Grâce à l'exécution robuste du dispositif de montage, le boîtier peut être fixé dans toutes les situations avec ou sans revêtement de protection contre le feu.

Pour fixer le boîtier dans une cloison légère, il est possible de commander un jeu de fixation M-MS (garniture d'accessoires). Le montage doit être entrepris selon les illustrations 4 à 6.

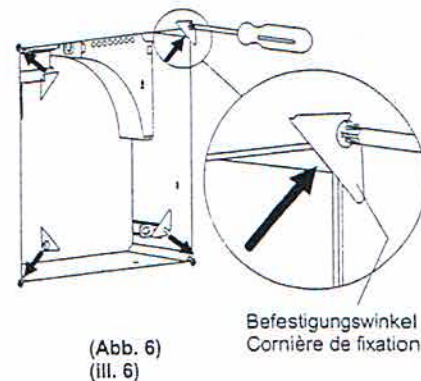
Montagebeispiel für Befestigungssatz - M-BS / Exemple de montage pour jeu de fixation M-BS



(Abb. 4)
(ill. 3)



(Abb. 5)
(ill. 5)



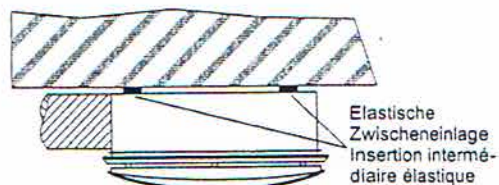
(Abb. 6)
(ill. 6)

Der Einbaukasten sollte mittels der Montagevorrichtung an einer massiven Wand oder Decke befestigt werden (siehe Abb. 7). Zwischen dem Einbaukasten, Deckel und der Wand sollte mittels Schaumstoffzuschnitte eine Körperschalltrennung stattfinden. Beim Einbau von Absperrvorrichtungen sind die allgemeinen bauaufsichtlichen Zulassungen zu beachten.

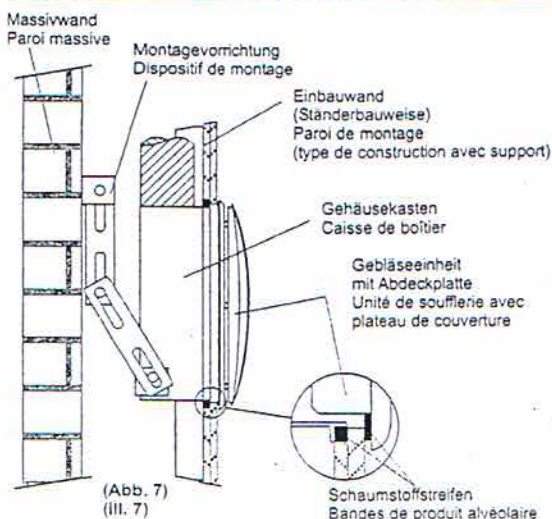
La boîte de montage doit être fixée au moyen du dispositif de montage à un mur ou à un plafond massif (cf. ill. 7). Entre la boîte de montage, le couvercle et le mur, il doit y avoir une isolation contre le bruit de structure au moyen d'une pièce de plastique alvéolaire.

Lors du montage de dispositifs de blocage, il convient d'observer les autorisations générales de la surveillance des constructions.

Einbaubeispiel für Deckenmontage Exemple de montage pour pose au plafond



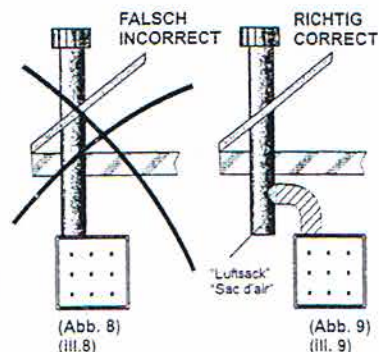
Einbaubeispiel für Wandmontage M-MB Exemple de montage pour montage au mur M-MB



(Abb. 7)
(ill. 7)

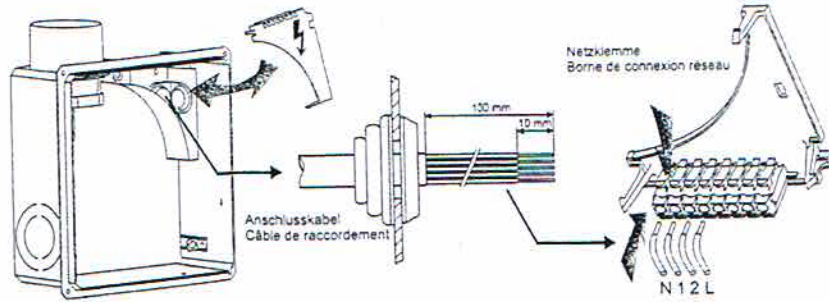
Um Kondenswasserschäden an der Einbauwand und am Lüftungsgerät zu vermeiden, sollte das Entlüftungsgerät wie nach Abb. 9 montiert werden. Der "Luftsack" dient dazu, eventuell anfallendes Kondenswasser zu sammeln. Eine Anbindung an die Entwässerungsanlage ist nicht nötig, da bei der nächsten Inbetriebnahme das Kondenswasser durch den Luftstrom verdunstet.

Pour éviter les dommages causés par l'eau de condensation à la paroi de montage et à l'appareil d'aération, l'appareil de désaération devrait être monté selon l'illustration 9. Le "sac d'air" sert à collecter l'eau de condensation éventuelle. Il n'est pas nécessaire de rattacher l'appareil à l'installation de canalisation, car lors des mises en service suivantes l'eau de condensation s'évapore du fait du courant d'air.



3 Elektroanschluss / Prise de courant

Die Montage des Elektroanschlusses erfolgt durch eine Kabeldurchführung von hinten. Es sind die örtlichen Bestimmungen zu beachten. Das Gerät muss allpolig vom Netz trennbar sein, d.h. entweder sind zweipolige Sicherungen oder bei einpoliger Absicherung unbedingt ein zweipoliger Schalter mit einem Mindestkontaktabstand von 3 mm zu verwenden. Die Anschlussbestimmungen gemäss NIN 2000 sind zu beachten. Der Anschluss darf nur von einem konzessionierten Elektriker durchgeführt werden. Vor dem Abschrauben des Gehäusedeckels muss das Gerät spannungslos gemacht werden.



Le montage de la prise de courant se fait par l'arrière au moyen d'un passe-câble. Il convient d'observer les dispositions des entreprises locales d'électricité. L'appareil doit pouvoir être séparé du réseau sur tous les pôles, c'est-à-dire qu'il y a soit des dispositifs de sécurité bipolaires ou en cas de protection par fusible unipolaire il convient d'employer absolument un interrupteur bipolaire avec un écartement minimal des contacts de 3 mm. Les dispositions de raccordement selon NIN 2000 doivent être observées. Le raccordement ne peut être effectué que par un électricien autorisé par licence. Avant de dévisser le couvercle du boîtier, l'appareil doit être mis hors tension.

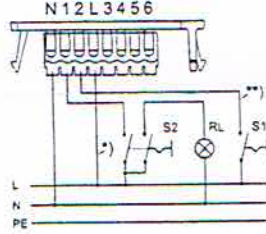
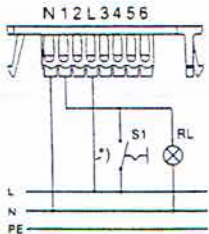
Anschlussmöglichkeit der Netzklemme mit oder ohne Steuermodul C-NR, C-IV oder C-FR

Anschlussmöglichkeit der Netzklemme mit Teillast, mit oder ohne Steuermodul C-NR, C-IV oder C-FR

Possibilité de raccordement de la borne de connexion au réseau avec charge partielle, avec ou sans module de commande C-NR, C-IV ou C-FR

Possibilité de raccordement de la borne de connexion au réseau avec ou sans module de commande C-NR, C-IV ou C-FR

- L = Phase/Phase
- N = Nullleiter/conducteur nul
- PE = Schutzleiter/conducteur de protection
- 1 = Klemme Vollast/Borne de connexion pleine charge
- 2 = Klemme Teillast/Borne de connexion partielle
- 3 = Klemme Zentralsteuerung F+ (nur mit Steuermodul C-NR + C-TZ)
- 4 = Klemme Zentralsteuerung F- (nur mit Steuermodul C-NR + C-TZ)
- 5 = Borne de connexion commande centralisée F+ (C-NR + C-TZ)
- 6 = Borne de connexion commande centralisée F- (C-NR + C-TZ)
- 7 = } ...)
- 8 = } ...)
- S 1 = Schalter (1-polig)/commutateur (unipolaire)
- S 2 = Schalter (2-polig)/commutateur (bipolaire)
- RL = Raumlampe/Lampe spatiale



- *) = Bei Anschluss ohne Steuermodul entfällt diese Leitung
- ** = En cas de rac. sans module de commande, cette ligne disparaît
- *** = Bei permanenter Teillast (Grundlast) Klemme 2 direkt auf L (Phase) anschließen
- **** = En cas de charge partielle permanente (charge de base) raccorder directement la borne de connexion 2 à L (Phase)

Bei Teillastgebläsen ist ein 2-POLIGER SCHALTER zwingend notwendig (siehe Elektroanschluss). Ein falscher Anschluss führt zur Zerstörung der kompletten Elektronik.



Pour les souffleries à charge partielle, un commutateur bipolaire est absolument nécessaire (cf. prise de courant). Un raccordement incorrect conduit à la destruction de l'électronique complète.

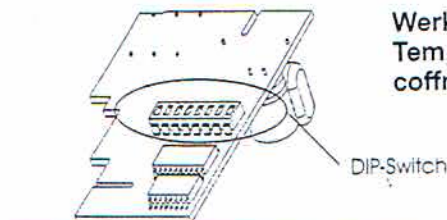
***) Potentialfreier Kontakt (nur mit Sonder-Leistungsteil) Schaltleistung 4 A, 230 V-

****) Contact exempt de potentiel (uniquement avec élément de puissance spécial) Puissance de rupture 4 A, 230 V-

Nachaufrelais C-NR / Relais ultérieur C-NR

Mit dem elektronischen Nachlaufrelais C-NR kann der LIMODOR-Einzellüfter Serie M verzögert ein- und ausgeschaltet werden. Die Einschaltverzögerung (EV) und die Ausschaltverzögerung (AV) können unabhängig voneinander über DIP Schalter laut nachfolgender Tabelle eingestellt werden. Die Gesamtzeit ergibt sich aus der Summe der einzelnen Dip-Switches. Im Normalbetrieb läuft der Lüfter bei "Licht ein" auf Vollast. Wird der Inversbetrieb (IB) (DIP-Switch1) deaktiviert, läuft der Lüfter bei "Licht ein" auf Teillast und bei "Licht aus" auf Vollast.

Avec le relais électronique de marche à vide C-NR l'aérateur individuel LIMODOR de Serie M peut être mis sous tension ou hors tension de manière différée. La mise sous tension différée (MSTD) et la mise hors tension différée (MHTD) peuvent être réglées au moyen du commutateur DIP selon le tableau suivant. La durée totale résulte de la somme des différents commutateurs DIP. En marche normale, l'aérateur fonctionne à grand débit en "lumière allumée". Si l'opération inverse (OI) (DIP-commutateur 1) est activée, l'aérateur fonctionne à petit débit en "lumière allumée" et à grand débit en "lumière éteinte".



Werkseitige -Einstellung
Temporisation de démarrage
coffret de distribution terminal



Inversbetrieb / Opération inverse IB	<input checked="" type="checkbox"/>	<input type="checkbox"/>
DIP-Switch 1	TL	VL

Einschaltverzögerung EV Temporisation d'enclenchement		
	<input checked="" type="checkbox"/>	<input type="checkbox"/>
DIP-Switch 2	0,5	0
DIP-Switch 3	1	0
DIP-Switch 4	2	0

Ausschaltverzögerung AV Temporisation d'arrêt		
	<input checked="" type="checkbox"/>	<input type="checkbox"/>
DIP-Switch 5	2	0
DIP-Switch 6	4	0
DIP-Switch 7	8	0
DIP-Switch 8	16	0