

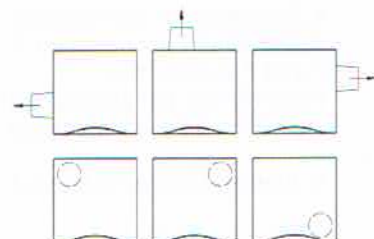
Bei allen nachstehend angeführten Arbeiten sind die örtlichen und zum Zeitpunkt des Einbaues geltenden Vorschriften und Sicherheitsbestimmungen einzuhalten. Außerdem hat der Käufer die gelieferte Ware unverzüglich nach Eingang auf Vollständigkeit und etwaig aufgetretene Transportschäden zu prüfen. Beanstandungen, die nicht umgehend nach Empfang, spätestens jedoch nach 8 Tagen, schriftlich erfolgen, können nicht mehr anerkannt werden!

Sicherheitstechnische Hinweise

- Bei Betrieb raumluftabhängiger Feuerstellen muss für ausreichende Zuluftzuführung gesorgt werden!
- Motor mit eingebautem Thermokontakt, welcher bei thermischer Überhitzung, z. B. zu hohe Erwärmung durch Lagerreibung, Blockierung des Lüfterrades, zu hohe Temperatur des zu fördernden Mediums (max. 40°C) den Motor abschaltet, und nach Abkühlung den Motor wieder selbsttätig einschaltet. Störungsursache feststellen und beseitigen!
- Es muss eine Vorrichtung zur **allpoligen Abtrennung** vom Netz mit **mind. 3 mm Kontaktöffnungsweite** vorgesehen werden.
- Dieses Gerät ist nicht dafür bestimmt, durch Personen (einschließlich Kinder) mit eingeschränkten physischen, sensorischen oder geistigen Fähigkeiten oder mangels Erfahrung und/oder mangels Wissen benutzt zu werden, es sei denn, sie werden durch eine für ihre Sicherheit zuständige Person beaufsichtigt oder erhalten von ihr Anweisungen, wie das Gerät zu benutzen ist. Kinder sollten beaufsichtigt werden, um sicherzustellen, dass sie nicht mit dem Gerät spielen.
- Bestimmungsgemäße Verwendung: Diese Ventilatoren sind ausschließlich zum Absaugen von Bad-, WC- und nicht gewerblicher Küchenabluft geeignet. Die Ventilatoren dürfen nicht in explosiver und/oder aggressiver Umgebung verwendet oder am Abgasfang angeschlossen werden.



Mögliche Einbauvarianten Ø 75/80 oben:
 (von vorne gesehen)



Mögliche Einbauvarianten Ø 75/80 hinten:
 (von vorne gesehen)

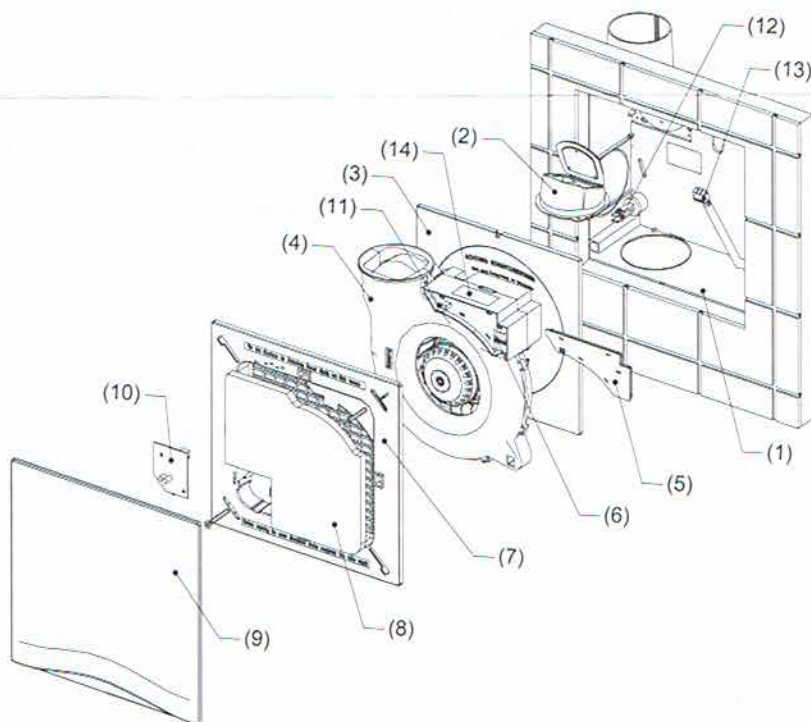
Die Geräte sind auch für Deckenmontage geeignet

1. Montage des Unterputzgehäuses in Standardausführung (Brandschutzausführung siehe Punkt 6)

Dieses ist eine Liefereinheit und besteht aus Unterputzkasten (1) mit 3 ausbrechbaren Segmenten Ø 80 zum Anschluss einer zweiten Saugstelle für WC-Schale oder Nebenraum (Ansaugstutzen Ø 40/50 exzentrisch oder Ø 75/80 gegen Aufpreis erhältlich), konischem Abluftstutzen Ø 75 - 80 mm, eingebauter leicht auswechselbarer Luftrückschlagklappe/Kaltrauchklappe (2) mit Feder und Dichtung, Elektroanschlussklemme (13) sowie Kabeldurchführung und Schutzabdeckung (3).

Der Einbaukasten wird in die Vormauerung, Mauernische oder Gipskartonwand montiert. (Bei Bedarf sind Montagebügel lieferbar). Dabei wird der Abluftstutzen mit der Hauptleitung und ggf. ein zusätzlicher Ansaugstutzen mit der WC-Schale, UP-Spülkasten oder Nebenraumabsaugung verbunden.

Der Elektroanschluss lt. Punkt 5 Elektrisches Anschluss-Schema, welcher ausschließlich von einem befugten Unternehmen durchgeführt werden darf, erfolgt nach Abnahme der Schutzabdeckung (3) und Durchführung der elektrischen Leitung durch die Kabeldurchführung an die im Einbaukasten festgeklemmte Elektroanschlussklemme (13). Die Kabellänge im Einbaukasten muss min. 25 cm betragen. Danach ist die Schutzabdeckung wieder auf den Einbaukasten zu drücken.



2. Montage der Ventilatoreinheit

Die Montage der Ventilatoreinheit (4) sollte erst nach Fertigstellung der Maler- und Fliesenlegerarbeiten erfolgen. Falls der Lüfter mit einem einstellbaren Nachlaufrelais Type NRS/E ausgestattet ist, muss vor Einsetzen der Ventilatoreinheit die gewünschte Ein- und Ausschaltverzögerung eingestellt werden (siehe Pkt. 8). Nach Entfernen der Schutzabdeckung (3) und Überprüfung der Beweglichkeit der Luftrückschlagklappe/Kaltrauchklappe (2) wird die Ventilatoreinheit (4) in den UP-Kasten durch einfaches Aufdrücken auf die drei Quick-Snap-Verbindungen (12) montiert. **Vor dieser Arbeit ist darauf zu achten, dass die elektrische Zuleitung allpolig abgeschaltet ist! An der Verdrahtung vom Elektronikgehäuse zum Motor dürfen keine Veränderungen vorgenommen werden.** Den Elektronikgehäusedeckel (5) abnehmen. Nun wird die bereits verdrahtete Elektroanschlussklemme

(13) auf die 3-polige Stiftleiste am Elektronikgehäuse (6) gedrückt. Bei Ventilatoren mit eingebautem Hygrostat HGEECO (10) ist der Verbindungsstecker in die am Elektronikgehäuse befindliche Kupplung (11) zu stecken. Danach ist das Elektronikgehäuse, nach Entfernung (mittels z.B. eines Seitenschneiders) des mit dem Text „HGE“ beschrifteten Sollausruchteiles, wieder zu schließen. Zum Aufsetzen der Schalldämmfassade (9) wird der Filterträger (7) von der Fassade getrennt und mit den beiden beigegepackten Schrauben am Einbaukasten befestigt. Bei HGEECO-Ausführung ist die Kabelverlegung so zu wählen, dass das Kabel nicht ins Flügelrad gelangen kann. Nach Einsetzen des Filters (8) wird die Fassade (9) mit Schriftzug „WERNIG“ unten wieder auf den Filterträger aufgedrückt. Während der Montage darauf achten, dass die Hochglanzoberfläche der Fassade und des Aufputzgehäuses nicht beschädigt wird.

Zur Korrektur von Einputzfehlern des Einbaukastens ist die Fassade um 10° drehbar. Bei zu tief sitzendem Einbaukasten kann mit den standardmäßigen Schrauben eine Differenz bis zu 30 mm überbrückt werden. Sollte der Einbaukasten noch tiefer sitzen, können längere Schrauben angefordert werden (100 mm - Putzausgleich ca. 60 mm).

3. Auswechseln der Luftrückschlagklappe/Kaltrauchklappe

Zum Auswechseln der Luftrückschlagklappe (2) wird nach Abnahme der Fassadenplatte (9) und des Filterträgers (7) die Ventilatoreinheit (4) durch Zusammendrücken der Quick-Snap-Verbindungen (12) aus dem Einbaukasten entfernt, wonach die komplette Luftrückschlagklappe aus dem Abluftstutzen gezogen werden kann. Beim Einsetzen des Klappenträgers inkl. des Klappenblattes ist darauf zu achten, dass das gebogene Federende innerhalb der Führungsschienen im Abluftstutzen eingesetzt wird. Danach Ventilatoreinheit wieder wie in Punkt 2 beschrieben montieren.

4. Hinweise für den Betreiber

Außer einem periodischen Filterwechsel ist der Lüfter wartungsfrei! Bei Ventilatoren mit eingebauter Feuchtsteuerung (10) ist Punkt 7 zu beachten.


Filter (8) nur bei abgeschalteter Spannung wechseln! Diese sind durch Auswaschen mit Spülmittel bedingt regenerierbar. Austauschfilter können in Verpackungseinheiten zu 5 Stück bezogen werden.

5. Elektrisches Anschluss-Schema

230 V~, 50 Hz

ÖVE-geprüft

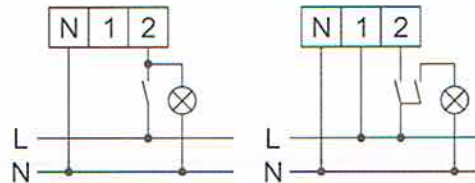
Schutzart IPX5 – strahlwassergeschützt
dadurch Einbau im Schutzbereich von Badewanne
und Dusche gemäß TAEV erlaubt.

Schutzklasse II (kein Schutzleiter notwendig) 

einstufige Ausführung
Ein/Aus über bauseitigen
Schalter

mit internem Nachlaufrelais
NRS, NRS/E, INS/ECO
oder Grundlastausführung GL
oder eingeb. Hygrostat HGEECO

andere Schaltungsvarianten
und Sonderschaltungen auf
Anfrage



Achtung: für alle Schaltungsvarianten, ausgenommen einstufige Ausführung, ist zwingend ein 2-poliger Ein/Aus-Schalter zu verwenden (Rückspannung auf Klemme 2)

6. Montage Unterputzlüfter Silent ECO U ... F90 in Brandschutzausführung

Die Montage des Unterputzlüfters Silent ECO U ... F90 in Brandschutzausführung mit integrierter wartungsfreier Absperrvorrichtung gegen Brandübertragung hat unbedingt nach separater Montageanleitung zu erfolgen - siehe Montageanleitung **Silent ECO U ... F90**, Abluftstutzen oben oder hinten.

7. Zusatzhinweis bei Ventilatoren mit eingebauter Feuchtsteuerung HGEECO

empfohlene Sommer-/Winter-Sollwerteneinstellung für HGEECO (10): Sommer: 75 - 80 % r.F., Winter 65 % r.F.

Im Sommer kommt es zeitweise vor, dass aus meteorologischen Gründen die relative Luftfeuchtigkeit nicht unter 70 % abgesenkt werden kann. Durch die Sollwerteneinstellung kann die Feuchtemessung an diese Verhältnisse angepasst werden.

Sommereinstellung wählen, wenn der Lüfter durchgehend zu laufen beginnt.

ACHTUNG: Die Sollwertverstellung darf nur bei ausgeschaltetem, spannungslosem Ventilator erfolgen.

8. Zusatzhinweis bei Lüfter mit eingebautem Nachlaufrelais Type NRS oder NRS/E

Type NRS: elektronisches Nachlaufrelais mit **fix eingestellten** Ein- und Ausschaltzeiten

Einschaltverzögerung: 1 min.

Ausschaltverzögerung: 7 min.

Type NRS/E: elektronisches Nachlaufrelais mit **einstellbaren** Ein- und Ausschaltzeiten

Einschaltverzögerung: 0-3 min. werkseitige Einstellung: 0 min

Ausschaltverzögerung: 1-20 min. werkseitige Einstellung: ca. 4 min

Die Verstellung der Ein- und Ausschaltverzögerung erfolgt auf der Stirnseite des Elektronikgehäuses (14) gemäß aufgeklebter Einstellanweisung.

Sämtliche im gegenständlichen technischen Datenblatt enthaltenen Daten und Informationen basieren auf unserem derzeitigen Wissensstand und werden hiemit unter Ausschluss jedweder Haftung unsererseits weitergegeben. Käufer und Anwender unserer Produkte haben daher eigenverantwortlich die Eignung unserer Produkte für die an sie gestellten Anforderungen unter den jeweils vorherrschenden Bedingungen selbst abzuschätzen.