

Anschlussschema / Schéma de raccordement / Schema di allacciamento

Eco

Einstufige Ausführung EIN/Aus über bauseitigen Schalter

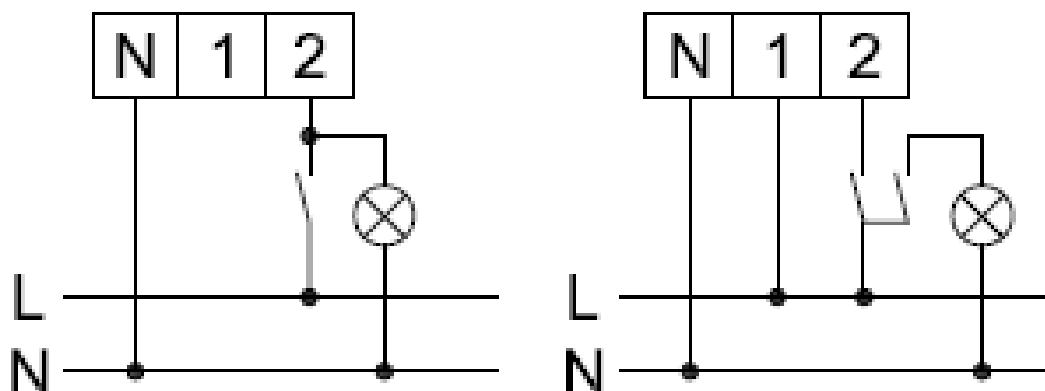
Exécution en une seule vitesse marche/arrêt par interrupteur à charge du client

Esecuzione con una sola velocità ON/OFF interruttore sul cantiere

Mit internem Nachlaufrelais NRS, NRS/E, INS/ECO oder Grundlastausführung GL oder eingebautem Hygrostat HGEECO

Avec temporisateur interne NRS, NRS/E, INS/ECO Ou l'exécution de la charge de base GL ou hygrostat encastré HGEECO

Con temporizzatore interno NRS, NRS/E, INS/ECO O esecuzione del carico di base GL o umidostato incassato



Andere Schaltungsvarianten auf Anfrage. Achtung: für alle Schaltungsvarianten, ausgenommen einstufige Ausführung, ist zwingend ein 2-poliger Ein/Aus-Schalter zu verwenden.

Autres circuit variantes sur demande. Attention: pour toutes les variantes de circuits, sauf pour l'exécution en une seule vitesse, est obligatoire d'utiliser un 2-pôles marche/arrêt interrupteur.

Altre varianti di circuiti su richiesta. Attenzione: per tutte le varianti del circuito, tranne l'esecuzione con una sola velocità, è obbligatorio l'uso di un 2-poli ON/OFF interruttore.