

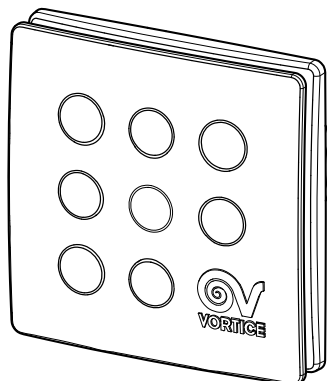
Libretto d'istruzioni
Instruction booklet
Notice d'emploi et d'entretien
Betriebsanleitung
Manual de instrucciones
Manual de instruções
Gebbruksaanwijzing
Instruktionshäfte
Brugervejledning
Käyttöohje
Instrukcja obsługi

Használati utasítás
Uživatelská příručka
Manual de instruțiuni
Upute za uporabu
Knjižica z navodili
Kullanma Kılavuzu
Εγχειρίδιο οδηγιών
Инструкции по эксплуатации
كتيب التعليمات
说明手册



VORTICE PUNTO FOUR

MFO 90 - MFO 100 - MFO 120



COD. 5.371.084.576

08/01/2009

VORTICE LIMITED
Beeches House - Eastern Avenue
Burton on Trent
DE13 0BB
Tel. (+44) 1283-492949
Fax (+44) 1283-544121
UNITED KINGDOM

VORTICE FRANCE
72 Rue Baratte-Cholet
94106 Saint Maur Cedex
Tel. (+33) 1-55.12.50.00
Fax (+33) 1-55.12.50.01
FRANCE

VORTICE ELETTROSOCIALI S.p.A.
Strada Cerca, 2 - frazione di Zoate
20067 TRIBIANO (MI)
Tel. (+39) 02-90.69.91
Fax (+39) 02-90.64.625
ITALIA

Prima di installare e collegare il prodotto, leggere attentamente queste istruzioni. Vortice non potrà essere considerata responsabile per eventuali danni a persone o cose causate dal mancato rispetto delle prescrizioni di seguito elencate, la cui applicazione garantirà invece l'affidabile e sicuro funzionamento nel tempo dell'apparecchio. Conservare sempre questo libretto istruzioni.

Read these instructions carefully before installing and connecting this appliance. Vortice cannot assume any responsibility for damage to property or personal injury resulting from failure to abide by the following instructions, whose application will instead ensure safe and reliable operation of the appliance over time. Keep this instruction booklet in a safe place.

Avant d'installer et de brancher l'appareil, lire attentivement ces instructions. La société Vortice ne pourra être tenue pour responsable des dommages éventuels causés aux personnes ou aux choses, en cas d'un non-respect des consignes mentionnées dans cette notice, et dont l'application garantira au contraire le fonctionnement fiable et sûr dans le temps de l'appareil. Conserver toujours ce livret d'instructions.

Bevor Sie das Gerät installieren und anschließen, bitten Sie diese Gebrauchsanweisungen genau durchzulesen. Vortice kann nicht für Personen- oder Sachschäden zur Verantwortung gezogen werden, die auf eine Nichtbeachtung der Hinweise in dieser Betriebsanleitung zurückzuführen sind. Damit die Lebensdauer und die elektrische und mechanische Zuverlässigkeit des Gerätes garantiert werden können, müssen alle Gebrauchsanweisungen befolgt werden. Diese Betriebsanleitung ist gut aufzubewahren.

Indice

IT

Descrizione ed impiego	9
Attenzione - Avvertenza	9
Modelli	10
Installazione - Regolazione timer	53
Manutenzione / Pulizia	58
Informazione importante per l'utente	60

Table of Contents

EN

Description and use	11
Warning - Caution	11
Models	12
Installation - Adjusting the timer	53
Maintenance / Cleaning	58
Important user information	60

Sommaire

FR

Description et mode d'emploi	13
Attention - Avertissement	13
Modèles	14
Installation - Réglage timer	53
Entretien / Nettoyage	58
Information importante pour l'utilisateur	60

Verzeichnis

DE

Beschreibung und Gebrauch	15
Achtung - Hinweis	15
Modelle	16
Installation - Einstellung der Zeitschaltuhr	53
Wartung / Reinigung	58
Wichtige Information für den Benutzer	60

Antes de usar el producto, leer atentamente estas instrucciones. Vortice no se hace responsable de los eventuales daños ocasionados a personas o cosas como resultado del incumplimiento de las reglas y advertencias de este manual. Seguir estas instrucciones para asegurar la duración y fiabilidad eléctrica y mecánica del aparato.
Guardar siempre este manual de instrucciones.

Antes de usar el producto, leer atentamente estas instrucciones. Vortice no se hace responsable de los eventuales daños ocasionados a personas o cosas como resultado del incumplimiento de las reglas y advertencias de este manual. Seguir estas instrucciones para asegurar la duración y fiabilidad eléctrica y mecánica del aparato.
Guardar siempre este manual de instrucciones.

Lees deze handleiding aandachtig door alvorens het product te gebruiken. Vortice kan niet aansprakelijk worden gesteld voor eventueel persoonlijk letsel of schade aan voorwerpen die het gevolg is van het niet in acht nemen van de waarschuwingen in deze handleiding. Volg de instructies nauwkeurig; dat bevordert de levensduur en de betrouwbaarheid van de elektrische en mechanische componenten.
Bewaar deze handleiding altijd zorgvuldig.

Innan ni använder produkten, läs dessa anvisningar noggrant. Vortice kan inte hållas ansvarig för eventuella skador på personer eller saker orsakade av att anvisningarna (Varning och Observera) i detta häfte inte tillämpats. Följ alla instruktioner i detta häfte för att garantera apparatens mekaniska livslängd och tillförlitlighet. Bevara därför alltid detta instruktionshäfte.

Índice

ES

Descripción y empleo	17
Atención - Advertencia	17
Modelos	18
Instalación - Regulación programador	53
Mantenimiento / Limpieza	58
Información importante para el usuario	60

Índice

PT

Descrição e utilização	19
Atenção - Advertência	19
Modelos	20
Instalação - Regulação do temporizador	53
Manutenção / Limpeza	58
Informações importantes para o utilizador	60

Inhoudsopgave

NL

Beschrijving en gebruik	21
Let op - Waarschuwing	21
Modellen	22
Installatie - Afstelling timer	53
Onderhoud / Reiniging	58
Belangrijke informatie voor de gebruiker	60

Innehållsförteckning

SV

Beskrivning och användning	23
Varning - Observera	23
Modeller	24
Installation - Reglering timer	53
Underhåll / Rengöring	58
Viktig information för användaren	60

Før produktet installeres og forbindes, skal disse anvisninger læses grundigt. Vortice kan ikke betragtes som ansvarlig for eventuelle skader på personer eller ting forårsaget af at anvisningerne i denne brugervejledning ikke følges, og som apparatets sikre og vedvarende funktion afhænger af. Opbevar altid denne brugervejledning.

Lue nämä ohjeet huolellisesti ennen kuin asennat laitteen ja suoritat liittänyt. Vortice ei vastaa mahdollisista henkilö- tai esinevahingoista, jotka ovat seurausta oheisten ohjeiden noudattamisen laiminlyönnistä. Noudata kaikkia tässä mainittuja ohjeita varmistaaksesi laitteen luotettavan ja turvallisen toiminnan ja pitkän käyttöiän. Säilytä tämä käyttöohjekirja tallessa tulevaa tarvetta varten.

Przed rozpoczęciem eksploatacji urządzenia należy uważnie zapoznać się z niniejszą instrukcją. Firma Vortice nie będzie ponosić żadnej odpowiedzialności za szkody cielesne lub materialne spowodowane nieprzestrzeganiem Uwag i Ostrzeżeń zawartych niniejszej instrukcji. Należy postępować zgodnie ze wszystkimi instrukcjami, aby zapewnić trwałość urządzenia oraz niezawodność instalacji elektrycznych i mechanicznych. Zachować niniejszą instrukcję na przyszłość.

A termék használatá előtt figyelmesen olvassa el a használati utasítást. A Vortice nem vállalja a felelősséget a jelen kézikönyv Figyelem és Figyelmeztetés címszó alatt megadott utasításainak be nem tartása miatt előforduló esetleges személyi és anyagi kárért. Pontosan hajtson végre minden utasítást, hogy a berendezés élettartama, valamint elektromos és mechanikus megbízhatósága biztosítva legyen. A jelen használati utasítást gondosan meg kell őrizni.

Indeks

Beskrivelse og brugo.....	25
Pas på - Advarsel	25
Modeller.....	26
Installation - Justering af timer	53
Vedligeholdelse / Rengøring	58
Vigtige oplysninger til brugeren	60

DA

Sisällysluettelo

Laitteen kuvaus ja käyttö.....	27
Huomautus - Varoitus	27
Mallit	28
Asennus - Ajustimen asettaminen	53
Huolto / Puhdistus	58
Tärkeitä tietoja käyttäjälle	60

FI

Spis treści

Opis i zastosowanie	29
Uwaga - Ostrzeżenie.....	29
Modele	30
Instalacja - Regulacja timera	53
Konserwacja / Czyszczenie	58
Ważne informacje dla użytkownika	60

PL

Tartalom

Termék leírása és alkalmazása	31
Figyelem - Figyelmeztetés.....	31
Modellek	32
Beszereles - A timer beállítása.....	53
Karbantartás / Tisztítás	58
Fontos információk a felhasználó részére	60

HU

Před použitím ohřívače vzduchu si pozorně přečtěte tyto pokyny. Podnik Vortice neodpovídá za případná zranění osob nebo poškození věcí způsobená nedodržením pokynů a upozornění uvedených v této příručce. Dodržujte všechny pokyny; jen tak zajistíte dlouhodobou životnost výrobku a jeho elektrickou i mechanickou spolehlivost. Tento návod k použití si vždy uschovejte.

Înainte de a utiliza produsul, citiți cu atenție aceste instrucțiuni. Firma Vortice nu poate fi considerată responsabilă pentru eventualele pagube aduse persoanelor sau bunurilor, cauzate de neaplicarea Avertismentelor și a Măsurilor de precauție conținute în manual. Respectați toate instrucțiunile pentru a asigura durata sa de viață și fiabilitatea sa electrică și mecanică. Păstrați întotdeauna acest manual de instrucțiuni.

Prije uporabe uređaja pažljivo pročitajte ove upute. Tvrtka "Vortice" ne odgovara za štetu nanešenu osobama ili stvarima do koje je došlo uslijed neprimjenjivanja uputa iz poglavlja Pažnja i Upozorenje u ovom priručniku. Pridržavanjem svih uputa osigurat ćete trajnost te električnu i mehaničku pouzdanost uređaja. Brižljivo čuvajte ovu knjižicu s uputama.

Pred inštalacijo in povezavo izdelka, pazorno preberite ta navodila. Družba Vortice ne prevzema odgovornosti za morebitne poškodbe na osebah ali stvarih, ki bi bile posledica neupoštevanja spodaj navedenih predpisov, katerih upoštevanje pa, nasprotno, zagotavlja varno in zanesljivo delovanje tekom celotne življenjske dobe naprave. Priročnik z navodili hranite vedno pri sebi.

Obsah

CS

Popis a použití	33
Pozor - Upozornění	33
Modely	34
Instalace - Seřízení časového spínače	53
Čištění / Údržba	58
Důležité informace pro uživatele	60

Cuprins

RO

Descriere și utilizare	35
Atenție - Măsuri de precauție	35
Modele	36
Emisii sonore - Declarație de conformitate CE	37
Instalare - Reglare timer	53
Întreținere / Curățare	58
Informații importante pentru utilizator	60

Sadržaj

HR

Opis i primjena	39
Upozorenje - Mjere opreznosti	39
Modeli	40
Postavljanje - Podešavanje timera	53
Održavanje / Čišćenje	58

Vsebina

SL

Opis in uporaba	41
Pozor - Opozorilo	41
Modeli	42
Namestitvev - Reguliranje timerja	53
Vzdrževanje / Čiščenje	58
Pomembno obvestilo uporabniku	60

Ürünü kullanmaya başlamadan önce, bu talimatları dikkatlice okuyunuz. Vortice; bu kitapçıkta belirtilen uyarı ve önlemlere uyulmamasından dolayı meydana gelebilecek can ve mal kaybına yönelik hiç bir sorumluluk kabul etmemektedir. Bu talimatlara uyulması, ürünün uzun servis ömrüne sahip olmasını ve de tüm elektrik ve mekanik aksam güvenilirliğini güvenceye alacaktır. Bu kullanım kılavuzunu her zaman saklayınız.

οιήσετε το προϊόν, διαβάστε προσεκτικά τις παρούσες οδηγίες. Η Vortice δεν μπορεί να θεωρηθεί υπεύθυνη για ενδεχόμενες ζημιές σε πρόσωπα ή αντικείμενα που οφείλονται στη μη τήρηση των οδηγιών και των προειδοποιήσεων του παρόντος εγχειριδίου. Ακολουθήστε όλες τις οδηγίες για να εξασφαλίσετε μεγάλη διάρκεια ζωής και την ηλεκτρική και μηχανική αξιοπιστία. Φυλάξτε πάντα το παρόν εγχειρίδιο οδηγιών.

Перед использованием изделия внимательно изучите указания, содержащиеся в настоящей инструкции. Компания Vortice не может считаться ответственной за ущерб, причиненный здоровью людей или оборудованию, вызванный несоблюдением положений настоящей инструкции. Следуйте всем содержащимся в ней указаниям для обеспечения длительного срока службы и механической и электрической надежности устройства. Сохраните настоящую инструкцию.

قبل تركيب و توصيل المنتج، إقرأ بانتباه هذه التعليمات. لا يمكن اعتبار مؤسسة Vortice مسؤولة عن الأضرار التي قد تلحق بالأشخاص أو الأشياء والناجمة عن عدم الأخذ بالتحذيرات والتعليمات المدرجة في هذا الكتيب. إتبع جميع هذه التعليمات لكي تضمن ديمومة الجهاز وكفاءته الكهربائية والميكانيكية. احتفظ دائماً بهذا الكتيب.

İçindekiler

TR

Tanımlama ve Kullanım	43
Dikkat - Önlemler	43
Modeller	44
Kurma - Timer ayarlama	53
Bakım / Temizlik	58

Περιεχόμενα

EL

Περιγραφή και χρήση	45
Προσοχή - Προειδοποίηση	45
Μοντέλα	46
Εγκατάσταση - Ρύθμιση χρονοδιακόπτη	53
Συντήρηση / Καθαρισμός	58
Σημαντικές πληροφορίες για το χρήστη	60

Оглавление

RU

Описание и назначение изделия	47
осторожно-внимание	47
Модели	48
Установка – Настройка таймера	53
Техническое обслуживание / Чистка	58

AR

المحتويات

49	الوصف والاستخدام
49	انتبه - تحذير
50	أنواع الموديلات
53	التركيب - ضبط المؤقت
58	الصيانة / التنظيف

使用产品前，请先仔细阅读这些说明。

Vortice对于不遵守本手册中的注意事项和警告而造成的人员伤害或物质损失概不负责。

请遵守手册中的所有指示执行，以保证设备电器及机械部件的寿命和可靠性。

请妥善保存本说明手册。

目录

ZH

说明及用途	51
注意事项 - 警告	51
型号	52
安装 - 定时器调节	53
保养/清洁	58

DESCRIZIONE ED IMPIEGO

ITALIANO

Il prodotto da lei acquistato è un apparecchio Vortice ad alta tecnologia. È un aspiratore elicoidale adatto ad espellere l'aria da piccoli e medi locali. Poiché tutti i modelli sono protetti contro gli spruzzi d'acqua (grado di protezione IPX4), sono ideali per

ambienti caratterizzati da elevata umidità. Massime prestazioni e una lunga durata sono garantite se il prodotto è impiegato in modo corretto, rispettando le istruzioni di seguito riportate.



Attenzione: questo simbolo indica precauzioni per evitare danni all'utente

- Non usare questo prodotto per una funzione differente da quella esposta in questo libretto.
- Dopo aver tolto il prodotto dal suo imballo, assicurarsi della sua integrità: nel dubbio rivolgersi subito a persona professionalmente qualificata o ad un Centro Assistenza Tecnica autorizzato Vortice. Non lasciare le parti dell'imballo alla portata di bambini o di persona diversamente abile.
- L'uso di qualsiasi apparecchio elettrico comporta l'osservanza di alcune regole fondamentali, tra le quali: a) non deve essere toccato con mani bagnate o umide; b) non deve essere toccato a piedi nudi; c) non deve essere permesso ai bambini di toccare e giocare con l'apparecchio; d) controllare la persona diversamente abile durante l'uso dell'apparecchio.
- Riporre l'apparecchio, lontano da bambini e da

persona diversamente abile, nel momento in cui si decide di scollegarlo dalla rete elettrica e di non utilizzarlo più.

- Non utilizzare l'apparecchio in presenza di sostanze o vapori infiammabili come alcool, insetticidi, benzina, ecc.
- Prendere delle precauzioni al fine di evitare che nel locale vi sia riflusso di gas, dalla canna di scarico o da altri apparecchi a fuoco aperto.
- Questo apparecchio non è da intendersi adatto all'uso da parte di persone (incluso bambini) con ridotte capacità fisiche, sensoriali o mentali, o prive di esperienza e conoscenza, a meno che siano state supervisionate o istruite riguardo all'uso dell'apparecchio da una persona responsabile della loro sicurezza. I bambini dovrebbero essere supervisionati per assicurarsi che non giochino con l'apparecchio.



Avvertenza: questo simbolo indica precauzioni per evitare inconvenienti al prodotto

- Non apportare modifiche di alcun genere al prodotto.
- Non lasciare l'apparecchio esposto ad agenti atmosferici (pioggia, sole, ecc.).
- Verificare periodicamente l'integrità dell'apparecchio. In caso d'imperfezioni, non utilizzare l'apparecchio e contattare subito un Centro di Assistenza Tecnica autorizzato Vortice.
- In caso di cattivo funzionamento e/o guasto dell'apparecchio, rivolgersi subito ad un Centro di Assistenza Tecnica autorizzato Vortice e richiedere, per l'eventuale riparazione, l'uso di ricambi originali Vortice.
- Se l'apparecchio cade o riceve forti colpi farlo verificare subito presso un Centro di Assistenza

Tecnica autorizzato Vortice.

- L'installazione dell'apparecchio deve essere effettuata da personale professionalmente qualificato.
- L'impianto elettrico a cui è collegato il prodotto deve essere conforme alle norme vigenti.
- L'apparecchio non necessita di collegamento ad una presa con impianto di messa a terra, in quanto è costruito a doppio isolamento.
- Collegare l'apparecchio alla rete di alimentazione/presa elettrica solo se la portata dell'impianto/presa è adeguata alla sua potenza massima. In caso contrario rivolgersi subito a personale professionalmente qualificato.
- Per l'installazione occorre prevedere un



interruttore onnipolare con distanza di apertura dei contatti uguale o superiore a mm 3.

- Spegner l'interruttore generale dell'impianto quando: a) si rileva un'anomalia di funzionamento; b) si decide di eseguire una manutenzione di pulizia interna ed esterna; c) si decide di non utilizzare per brevi o lunghi periodi l'apparecchio.

- È indispensabile assicurare il necessario rientro dell'aria nel locale per garantire il funzionamento del prodotto.

Nel caso in cui nello stesso locale sia installato un apparecchio funzionante a combustibile (scaldacqua, stufa a metano, ecc.) non del tipo stagno, assicurarsi che il rientro d'aria garantisca anche la perfetta combustione di tale apparecchio.

- L'apparecchio è adatto ad espellere aria direttamente all'esterno o in brevi canalizzazioni (max 400 mm per garantire le prestazioni certificate) ad esso riservate. Perde di efficacia se installato in canalizzazioni con forti contropressioni.
- L'apparecchio non può essere utilizzato come attivatore di scaldabagni, stufe, ecc. né deve scaricare in condotti d'aria calda di tali apparecchi.
- Il flusso d'aria o dei fumi da convogliare deve essere pulito (cioè senza elementi grassi,

fuliggine, agenti chimici e corrosivi o miscele esplosive ed infiammabili) e di temperatura non superiore ai 50°C (122°F).

- Non coprire e non ostruire le due griglie di aspirazione e mandata dell'apparecchio, in modo da assicurare l'ottimale passaggio dell'aria.
- Effettuare l'installazione in modo che la girante sia inaccessibile dal lato della mandata, al contatto del Dito di Prova, secondo le vigenti norme antinfortunistiche. In caso contrario applicare la griglia di protezione fissa.

N.B.

Se l'apparecchio è collocato tra muro e piastrelle, il suo corretto funzionamento richiede l'utilizzo di un distanziatore che compensi l'eventuale dislivello.

Il prodotto può anche essere installato a soffitto. Per questo tipo di installazione, per poter garantire il grado di protezione contro l'umidità IPX4, è necessario utilizzare una particolare guarnizione contenuta in un kit non in dotazione.

Attenzione a non montare il prodotto a soffitto senza aver prima posizionato l'apposita guarnizione.

MODELLI

Modello Base

Il prodotto è azionato dandogli tensione attraverso l'interruttore di comando.

Modello Timer

Il prodotto è dotato di timer tarato per un tempo minimo di 2 minuti. È possibile variare detta entità nell'arco di tempo da 2 a 30 minuti, agendo sul trimmer (vedi fig. 14). L'apparecchio si avvia automaticamente alcuni secondi dopo l'accensione della luce e continua a funzionare per il tempo prefissato dopo lo spegnimento della luce stessa.

DESCRIPTION AND USE

ENGLISH

The high-tech Vortice appliance you have purchased is an axial extractor fan designed to expel air from small and medium-sized rooms. All the models have splash protection IPX4 and are thus ideal for installing in high-humidity

environments. Maximum performance and long product service life are ensured if the appliance is used correctly in compliance with the following instructions.



Warning: This symbol indicates precautions that must be taken to avoid personal injury

- Do not use this appliance for functions other than those described in this instruction booklet.
- After removing the appliance from its packaging, ensure that it is complete and undamaged. If in doubt contact a professionally qualified electrician or contact Vortice*. Do not leave packaging within the reach of children or infirm persons.
- Certain fundamental rules must be observed when using any electrical appliance: a) never touch appliances with wet or damp hands; b) never touch appliances while barefoot; c) do not allow young children to touch and play with the appliance; d) supervise infirm persons when using the appliance.
- Store the appliance out of reach of children and

infirm persons if you decide to disconnect it from the power supply and no longer use it.

- Do not operate the appliance in the presence of inflammable vapours (alcohol, insecticides, petrol, etc.)
- Take all necessary precautions to ensure there are no back flows of gas into the room from open-flued combustion appliances.
- This appliance is not suitable for use by children or by individuals with reduced physical, sensorial or mental capacities, or by inexperienced or untrained individuals, unless they are supervised or instructed in its use by a person responsible for their safety. Children must always be supervised to ensure that they do not play with the appliance.



Caution: This symbol indicates precautions that must be taken to avoid damage to the appliance

- Do not make modifications of any kind to this appliance.
- Do not expose this appliance to the weather (rain, sun, etc.)
- Regularly inspect the appliance for visible defects. If they are found, do not operate the appliance and contact Vortice* immediately.
- If the appliance does not function correctly or develops a fault, contact Vortice* immediately and ensure that only genuine original Vortice spares are used for any repairs.
- Should the appliance be dropped or suffer a heavy blow, have it checked immediately by Vortice*.

- The appliance must be installed by a professionally qualified electrician.
- The electrical system to which the appliance is connected must conform to applicable standards.
- The appliance is double insulated and therefore does not need to be earthed.
- The electrical power supply/socket to which the appliance is to be connected must be able to provide the maximum electrical power required by the appliance. Otherwise contact an electrician to make the necessary modifications before proceeding.



- A multi-polar switch must be used to install the appliance. The gap between the switch contacts must be no less than 3 mm.
- Switch off the appliance at the installation's main switch: a) if the appliance does not function correctly; b) before cleaning the outside of the appliance; c) if the appliance is not to be used for any length of time.
- The room must have an adequate source of replacement air for this appliance to function effectively. Moreover, if there is any non-sealed combustion based appliance such as a water heater, gas stove, etc. in the same room, air replacement must be sufficient for all appliances to work effectively together.
- The appliance must either exhaust directly to the outside or into a short duct (max 400 mm in length to ensure certified performance). Efficiency losses will occur if the appliance is installed in ducting subject to any appreciable back pressure.
- The appliance cannot be used to control activation of water heaters, room heaters, etc. nor must it be connected to the hot air ducts used by other appliances.
- The air to be extracted from the room must be clean (i.e. free of grease, soot, chemical and corrosive agents, and explosive or flammable mixtures) and must not exceed a temperature of 50°C (122°F).
- Keep the appliance's inlet and outlet grilles free to ensure an optimum flow of air.
- Install the appliance so that the impeller is inaccessible from the air outlet side as verified by contact with the Test Finger, in compliance with the current safety regulations. If this is not possible, the relevant protection accessory must be installed.

N.B.

If the appliance is installed across a wall and wall tiling, to ensure correct operation a spacer must be fitted to compensate for any differences in the surface levels.

The appliance can also be installed on a ceiling. For ceiling mounting a special gasket contained in a kit to be ordered separately must be used in order to maintain a protection rating of IPX4.

Do not install the appliance on a ceiling without first inserting the relevant gasket.

*(or an authorized Vortice dealer if you are outside the UK-Ireland territory)

MODELS

Standard Model

The appliance is operated by switching it on by means of the power switch.

Timer Model

This model is equipped with a timer factory-set for a minimum operating time of 2 minutes. The timer may be set at between 2 and 30 minutes by adjusting the trimmer (see fig. 14). The appliance switches on automatically a few seconds after the light is switched on and continues to run for the set time after the light is switched off.

DESCRIPTION ET MODE D'EMPLOI

FRANÇAIS

Le produit que vous avez acheté est un appareil Vortice à haute technologie. C'est un aérateur hélicoïdale destiné à l'extraction de l'air directement vers l'extérieur (ou à travers de courtes gaines) des locaux de petites et de moyennes dimensions. Tous les modèles sont protégés contre les

projections d'eau (degré de protection IPX4), ils sont idéals pour les milieux caractérisés par une forte humidité.

Les meilleures performances et une longue durée sont garanties si le produit est employé correctement, en suivant les instructions reportées ci-après.



Attention : ce symbole indique la nécessité de prendre quelques précautions pour la sécurité de l'utilisateur

- Ne pas utiliser ce produit pour une fonction autre que celle qui est indiquée dans le livret.
- Contrôler l'intégrité de l'appareil après l'avoir extrait de son emballage : dans le doute, s'adresser immédiatement à une personne professionnellement qualifiée ou à un Service après-vente agréé Vortice. Placer les éléments de l'emballage hors de la portée des enfants ou des personnes handicapées.
- L'utilisation de tout appareil électrique implique le respect de quelques règles fondamentales dont, entre autres : a) ne pas toucher l'appareil avec des mains mouillées ou humides ; b) ne pas toucher l'appareil pieds nus ; c) interdire son utilisation aux enfants ; d) surveiller la personne handicapée pendant l'emploi de l'appareil.
- Ranger l'appareil hors de portée des enfants ou des personnes handicapées après l'avoir débranché du

réseau électrique pour ne plus l'utiliser.

- Ne pas utiliser l'appareil en présence de substances ou de vapeurs inflammables telles que alcool, insecticides, essence, etc.
- Prendre des précautions pour éviter les reflux de gaz dans le local provenant du tuyau d'évacuation ou d'autres appareils à flamme nue.
- Cet appareil n'est pas approprié à l'emploi de la part de personnes (y compris les enfants) avec des capacités physiques, sensorielles ou mentales réduites ou sans expérience ni connaissance, à moins qu'elles ne soient surveillées ou qu'elles n'aient été instruites au sujet de l'emploi de l'appareil par une personne responsable de leur sécurité. Les enfants doivent être surveillés pour s'assurer qu'ils ne jouent pas avec l'appareil.



Avertissement : ce symbole indique nécessité de prendre des précautions pour éviter d'endommager l'appareil

- Ne modifier l'appareil en aucune façon.
- Ne pas exposer l'appareil aux agents atmosphériques (pluie, soleil, etc.).
- Contrôler périodiquement l'intégrité de l'appareil. En cas d'imperfections, ne pas utiliser l'appareil et contacter immédiatement un Service après-vente agréé Vortice.
- En cas de mauvais fonctionnement et/ou de panne de l'appareil, s'adresser immédiatement à un Service après-vente agréé Vortice en demandant, pour les réparations éventuelles, l'utilisation de pièces de rechange Vortice d'origine.
- Si le produit tombe ou reçoit des chocs violents, le

faire contrôler immédiatement auprès d'un Service après-vente agréé Vortice.

- L'installation de l'appareil doit être effectué par une personne professionnellement qualifiée.
- L'installation électrique à laquelle le produit est relié doit être conforme aux normes en vigueur.
- Cet appareil n'a pas besoin d'être connecté à une prise de terre car il a été construit avec une double isolation (classe II).
- Relier l'appareil au réseau d'alimentation/à la prise électrique uniquement si la tension du réseau/de la prise est adaptée à sa puissance maximum. Dans le cas contraire, s'adresser immédiatement à une



- personne professionnellement qualifiée.
- Pour son installation prévoir un interrupteur omnipolaire dont la distance d'ouverture des contacts est supérieure ou égale à 3 mm.
- Eteindre l'interrupteur général de l'installation lorsque : a) l'on constate une anomalie dans le fonctionnement ; b) lorsqu'on décide d'effectuer une maintenance de nettoyage extérieur ; c) lorsqu'on décide de ne pas utiliser l'appareil pour de courtes ou longues périodes.

AVIS TRES IMPORTANT

- Il est indispensable de s'assurer qu'il y ait une entrée d'air adéquate dans la pièce pour garantir le fonctionnement de l'appareil. Si dans la même pièce est installé un appareil à combustion (tel que chauffe-eau, radiateur à gaz, etc.) et qu'il n'est pas à "ventouse", s'assurer que l'entrée d'air puisse garantir la parfaite combustion de celui-ci.
- L'appareil est adapté pour l'extraction d'air directement vers l'extérieur ou à travers de courtes canalisations (400 mm max pour garantir les performances certifiées) réservées à cet effet. Sa performance diminue en cas d'installation sur des conduits sujets à de fortes pertes de charge.
- L'appareil ne peut en aucune façon être utilisé comme activateur de chauffe-eau, radiateurs, etc. et ne doit pas évacuer l'air dans les conduits prévus au rejet de produits de combustion.

- Le flux d'air ou de fumées à convoyer doit être propre (c'est-à-dire dépourvu d'éléments gras, de suie, d'agents chimiques et corrosifs ou de mélanges explosifs et inflammables) et la température ne devra pas dépasser 50°C (122°F).
- Ne pas obstruer les deux grilles d'aspiration et de refoulement de l'appareil, de façon à assurer une circulation optimale de l'air.
- Installer l'appareil de sorte que la turbine n'entre pas en contact, côté refoulement, avec le doigt d'essai conformément aux normes contre les accidents en vigueur. En cas contraire, appliquer la grille de protection fixe.

N.B.

Si l'appareil est installé entre le mur et le carrelage, une entretoise compensant le dénivelé éventuel est nécessaire pour assurer le raccordement électrique correct de celui-ci.

Le produit peut aussi être installé au plafond. Dans cette configuration, et afin de garantir le degré de protection contre les projections d'eau IPX4 de l'appareil, il est impératif d'utiliser un joint d'étanchéité (kit S) à rajouter au moment de l'installation.

Attention : ne pas monter le produit au plafond sans avoir préalablement placé le joint spécifique.

MODELES

Modèle Base

Le produit est actionné en le mettant sous tension par l'intermédiaire d'un interrupteur de commande.

Modèle Timer

Le produit est muni d'une minuterie calibrée pour un temps minimum de 2 minutes. Il est possible de changer cette valeur de 2 à 30 minutes en agissant sur le trimmer (voir fig. 14).

L'appareil se met automatiquement en marche quelques secondes après l'allumage de la lumière et continue de fonctionner pendant le temps préétabli après l'extinction de cette lumière.

BESCHREIBUNG UND GEBRAUCH

DEUTSCH

Das von Ihnen gekaufte Vortice Gerät ist ein High Tech Apparat. Es handelt sich um einen Entlüfter mit Flügelrad, der für die Luftausscheidung kleiner und mittlerer Räume geeignet ist. Da alle Modelle gegen Wasserspritzer geschützt sind (Schutzgrad

IPX4), können sie auch in äußerst feuchten Räumen angewendet werden. Wenn das Gerät in korrekter Weise, entsprechend den folgenden Anweisungen benutzt wird, werden Höchstleistungen und eine lange Lebensdauer garantiert.



Achtung: dieses Symbol zeigt Vorsichtsmaßnahmen zum Schutz des Benutzers an

- Dieses Gerät darf nur für den Verwendungszweck eingesetzt werden, der in der vorliegenden Bedienungsanleitung beschrieben wird.
- Nach dem Auspacken des Gerätes muss dessen Unversehrtheit überprüft werden: im Zweifelsfall unverzüglich qualifiziertes Fachpersonal oder einen Vortice-Vertragshändler aufsuchen. Das Verpackungsmaterial für Kinder andere Personen, die das Gerät allein nicht sachgemäß bedienen können, unzugänglich aufbewahren.
- Beim Einsatz von Elektrogeräten jeder Art müssen einige Grundregeln stets beachtet werden, darunter im einzelnen: a) berühren Sie das Gerät nicht mit nassen oder feuchten Händen; b) berühren Sie das Gerät nicht, wenn sie barfuß sind; c) überlassen Sie das Gerät keinen Kindern oder anderen Personen, die es allein nicht sachgemäß bedienen können, zum Anfassen oder Spielen; d) beaufsichtigen Sie Personen, die das Gerät allein nicht sachgemäß

- bedienen können, beim Gebrauch des Gerätes.
- Wird das Gerät vom elektrischen Stromnetz getrennt und nicht mehr benutzt, muss es an einem Ort aufbewahrt werden, der für Kinder andere Personen, die das Gerät allein nicht sachgemäß bedienen können, unzugänglich ist.
- Verwenden Sie das Gerät nicht in der Nähe von entzündbaren Substanzen oder Dämpfen, wie Alkohol, Insektizide, Benzin, usw.
- Vorsichtsmaßnahmen sind zu treffen, um die Rückströmung von Gas aus dem Auslasskanal oder von anderen Geräten mit offener Flamme im Raum, zu vermeiden.
- Dieses Gerät darf von Kindern oder Personen mit eingeschränkten körperlichen oder geistigen Fähigkeiten oder mangelnder Erfahrung bzw. Kenntnis nur unter der Aufsicht oder nach gründlicher Unterweisung und Überprüfung seitens einer für ihre Sicherheit verantwortlichen Person bedient werden. Kinder sind zu überwachen, damit sie nicht mit dem Gerät spielen.



Hinweis: dieses Symbol zeigt Vorsichtsmaßnahmen zum Schutz des Gerätes an

- Keine Änderungen am Gerät anbringen.
- Das Gerät keinen Witterungseinwirkungen (Regen, Sonneneinstrahlung, usw.) aussetzen.
- Die Unversehrtheit des Gerätes periodisch überprüfen. Sollten Defekte auftreten, darf das Gerät nicht mehr benutzt werden. Bitte suchen Sie einen Vortice-Vertragshändler auf.
- Bei mangelhafter Funktion des Gerätes und/oder im Störfall wenden Sie sich unverzüglich an einen Vortice-Vertragshändler und verlangen Sie, im Fall einer notwendigen Reparatur, den Einsatz von Vortice Original-Ersatzteilen.
- Wenn der Apparat auf den Boden fällt oder

schweren Stößen ausgesetzt wird, muss er sofort von einem Vortice-Vertragshändler überprüft werden.



- Das Gerät darf nur von qualifiziertem Fachpersonal installiert werden.
- Die Elektroanlage, an die das Gerät angeschlossen wird, muss den geltenden Vorschriften entsprechen.
- Das Gerät muss nicht an eine Steckdose mit Erdungskontakt angeschlossen werden, da es mit Doppelsolierung ausgeführt wurde.
- Das Gerät erst dann an das Stromnetz/Steckdose anschließen, wenn die Stromfestigkeit der

Anlage/Steckdose für die maximale Leistung geeignet ist. Wenn dies nicht der Fall ist, wenden Sie sich bitte unverzüglich an qualifiziertes Fachpersonal.

- Für die Installation ist ein allpoliger Schalter mit einer Kontaktöffnungsweite von mindestens 3 mm vorzusehen.
- Den Hauptgeräteschalter ausschalten, wenn: a) eine Betriebsstörung vorkommt; b) man eine Außenreinigung durchführen will; c) man das Gerät für kurze oder längere Zeit nicht mehr benutzen will.
- Um den Betrieb des Gerätes zu garantieren, muss gewährleistet werden, dass genügend Luft in den Raum nachströmen kann. Sofern im selben Raum eine mit Brennstoff betriebene undichte Heizvorrichtung (Boiler, Methangasofen, usw.) installiert ist, muss dafür gesorgt werden, dass der Luftaustausch auch für den einwandfreien Verbrennungsablauf dieser Vorrichtung ausreicht.
- Das Gerät eignet sich zur Lüftung direkt nach Außen oder in dazu bestimmte kurze Rohrleitungen (max. 400 mm um die bescheinigten Betriebsleistungen zu gewährleisten). Es verliert an Effizienz bei Montage in Leitungen mit starkem Gegendruck.
- Das Gerät darf nicht zur Brennbetriebsunterstützung von Boilern, Öfen, usw. benutzt werden und darf außerdem auch nicht in Warmluftkanäle dieser geräte entlüften.
- Der abzusaugende Luft- oder Abgasstrom muss

sauber sein (d.h. frei von Fett, Russ, Chemikalien und ätzenden Substanzen oder explosiven und entflammbaren Gemischen) und darf die Temperatur von 50°C (122 °F) nicht überschreiten.

- Die zwei Lufteinlass- und Luftauslassgitter des Gerätes dürfen nicht bedeckt und nicht verstopft werden, damit ein optimaler Luftdurchgang gewährleistet wird.
- Die Installation muss so derartig ausgeführt werden, dass Laufrad beim Prüffingerkontakt von der Auslassseite her, gemäß den geltenden Unfallverhütungsvorschriften, nicht zugänglich ist. Andernfalls muss das feste Schutzgitter angebracht werden.

N.B.

Wird das Gerät zwischen Wand und Kacheln montiert, ist für den einwandfreien Betrieb ein Abstandhalter erforderlich, der einen eventuellen Niveaunterschied ausgleicht.

Das Gerät kann auch an der Decke installiert werden. Um den Schutzgrad gegen die Feuchtigkeit IPX4 garantieren zu können, muss für diese Installation eine spezielle Dichtung eines hier nicht beiliegenden Sets verwendet werden.

Darauf achten, das Gerät erst dann an die Decke zu montieren, nachdem die entsprechende Dichtung positioniert wurde.

MODELLE

Basismodell

Das Gerät geht in Betrieb, sobald man den Bedienschalter betätigt und Strom fließt.

Modell mit Zeitschaltuhr

Das Gerät besitzt eine Zeitschaltuhr mit einer Mindestbetriebszeit von 2 Minuten. Die Betriebszeit lässt sich mit dem Trimmer auf eine Zeitspanne zwischen 2 und 30 Minuten einstellen (siehe Abb.14). Das Gerät schaltet sich einige Sekunden nach Einschalten der Beleuchtung automatisch ein und bleibt nach Ausschalten der Beleuchtung für die eingestellte Zeitspanne in Betrieb.

DESCRIPCIÓN Y EMPLEO

El producto que acaba de adquirir es un aparato Vortice de alta tecnología. Es un aspirador helicoidal diseñado para expulsar aire de locales pequeños o medianos.

Como todos los modelos están protegidos contra las

ESPAÑOL

salpicaduras de agua (grado de protección IPX4), este producto es ideal para ambientes con humedad elevada.

Si se utiliza correctamente y se cumplen las siguientes instrucciones, se garantizan las máximas prestaciones y una larga duración.



Atención: este símbolo indica precauciones para evitar daños al usuario

- No emplear este producto para funciones diferentes de las expuestas en este folleto.
- Una vez extraído el producto de su embalaje, comprobar su integridad: en caso de duda, contactar inmediatamente con personal cualificado o con un proveedor autorizado de Vortice. No dejar el embalaje del embalaje al alcance de niños o personas con discapacidad.
- Cuando se utiliza un aparato eléctrico es necesario tener en cuenta algunas normas básicas: a) no tocar el aparato con las manos mojadas o húmedas; b) no tocar el aparato con los pies descalzos.
- Para eliminar el aparato, hay que desconectarlo de la red eléctrica y colocarlo lejos del alcance de los niños o de las personas con discapacidad.
- No emplear el aparato en presencia de sustancias o vapores inflamables como alcohol, insecticidas, gasolina, etc.
- Tomar precauciones para evitar que en el local haya reflujo de gas, desde el tubo de descarga o de otros aparatos de fuego abierto.
- Este aparato no es apto para ser utilizado por niños ni personas con discapacidad física, sensorial o psíquica, o que carezcan de la experiencia y los conocimientos necesarios, excepto cuando lo hagan bajo la supervisión de una persona responsable de su seguridad o que les haya instruido en el manejo. Vigile a los niños y no permita que jueguen con el aparato.



Advertencia: este símbolo indica precauciones para evitar daños al producto

- No aportar modificaciones de ningún tipo al aparato.
- No dejar el aparato expuesto a los agentes atmosféricos (lluvia, sol, etc.).
- Inspeccionar el aparato para controlar que esté en perfecto estado. Si no lo está, no utilizarlo y ponerse en contacto inmediatamente con un proveedor autorizado de Vortice.
- Si el aparato no funciona correctamente o en caso de avería contactar con un proveedor autorizado de Vortice. En caso de reparación, exigir que se utilicen recambios originales Vortice.
- Si el aparato se cae o recibe un golpe fuerte, contactar inmediatamente con un proveedor autorizado de Vortice.
- El aparato debe ser instalado por personal profesional calificado.
- La instalación eléctrica a la cual ha sido conectado el producto debe ser conforme con las normas vigentes.
- El aparato no precisa conexión a una toma de corriente con toma de tierra, ya que ha sido fabricado con doble aislamiento.
- Conectar el producto a la red de alimentación eléctrica sólo si la capacidad de la instalación es adecuada a su potencia máxima. En caso contrario dirigirse enseguida a personal profesionalmente cualificado.
- Para la instalación es necesario prever un interruptor omnipolar, con distancia de abertura de los contactos igual o superior a 3 mm.



- Desconectar el interruptor general de la instalación cuando: a) se detecta una anomalía de funcionamiento; b) cuando se decida llevar a cabo las operaciones de limpieza exterior; c) cuando se decida no emplear por breves o largos periodos de tiempo el aparato.
- Es indispensable asegurar una entrada adecuada de aire en el local para garantizar el buen funcionamiento del aparato. En el caso en el que en el mismo local haya sido instalado un aparato que emplee combustible (calentador de agua, estufa de gas metano, etc.) no de tipo hermético, es indispensable comprobar que la entrada de aire garantice también la perfecta combustión del aparato existente.
- El aparato sirve para expulsar el aire directamente hacia el exterior o hacia canalizaciones cortas (máx. 400 mm para garantizar el rendimiento certificado) reservadas para tal efecto. Pierde eficacia si se instala en canalizaciones con fuertes contrapresiones.
- El aparato no puede ser usado como activador de calentadores de agua, estufas, etc., ni debe descargar en los conductos de aire caliente de estos aparatos.
- El flujo de aire o humos a extraer tiene que estar limpio (es decir que no debe presentar elementos grasientos, hollín, agentes químicos y corrosivos ni mezclas explosivas ni inflamables) y no debe alcanzar temperaturas superiores a los 50°C (122°F).
- Dejar libres las rejillas de aspiración y de impulsión del aparato para asegurar un paso óptimo del aire.
- La instalación debe ser efectuada de manera que el rotor no sea accesible, por la boca de impulsión, al contacto del Calibre de Ensayo en forma de Dedo, según las vigentes normas para la prevención de accidentes. En caso contrario aplicar la rejilla de protección fija.

NOTA:

si el aparato ha sido colocado entre la pared y las baldosas, su correcto funcionamiento requiere la utilización de un distanciador que compense el eventual desnivel.

El aparato también puede ser instalado en el techo. Para este tipo de instalación y para poder garantizar un grado de protección contra la humedad IPX4, es necesario utilizar una guarnición especial contenida en un kit que no se encuentra en el equipamiento base. Atención a no montar el producto en el techo sin haber colocado antes la guarnición especial.

MODELOS

Modelo base

El producto se acciona dándole tensión mediante el interruptor de mando. En la versión automática, las aletas de cierre se abren después de algunos segundos del encendido.

Modelo temporizador

El producto ha sido dotado de programador calibrado para un tiempo mínimo de 2 minutos. Es posible variar dicha regulación en el arco de tiempo de 2 a 30 minutos, mediante el trimmer (véase fig. 14). El aparato se pone en marcha automáticamente algunos segundos después que la luz se encienda y sigue funcionando por el tiempo prefijado cuando esta luz se apaga.

DESCRIÇÃO E UTILIZAÇÃO

PORTUGUÊS

O produto que adquiriu é um aparelho Vortice de alta tecnologia. É um aspirador helicoidal destinado à expulsão do ar de espaços pequenos e médios. Dado que todos os modelos se encontram protegidos contra salpicos de água (grau de

protecção IPX4), são o ideal para ambientes com um elevado grau de humidade.

Se o produto for utilizado correctamente, respeitando as instruções abaixo fornecidas, é garantido um desempenho máximo e uma longa duração.



Atenção: este símbolo indica as precauções a tomar para evitar danos ao utilizador

- Não use este produto para uma função diferente da especificada no presente manual de instruções.
- Depois de retirar o produto da embalagem, certifique-se da sua integridade. Em caso de dúvida, contacte imediatamente uma pessoa profissionalmente qualificada ou um revendedor Vortice autorizado. Não deixe as peças da embalagem ao alcance das crianças ou de pessoas inaptas.
- A utilização de qualquer aparelho eléctrico implica a observância de algumas regras fundamentais, entre as quais: a) não deve ser tocado com as mãos molhadas ou húmidas; b) não deve ser tocado descalço.
- As crianças devem ser vigiadas para que não brinquem com o aparelho.
- Não utilize o aparelho na presença de substâncias ou vapores inflamáveis tais como: álcool, insecticidas, gasolina, etc.
- Tome as devidas precauções de forma a evitar que no local exista refluxo de gás, a partir do bocal de descarga ou de outros aparelhos com fogo ao ar livre.
- Este aparelho não é adequado para ser utilizado por pessoas (incluindo crianças) com reduzidas capacidades físicas, sensoriais ou mentais, ou sem qualquer experiência ou conhecimento sobre o mesmo, a menos que não sejam vigiadas ou tenham sido ensinadas quanto ao uso do aparelho, por uma pessoa responsável pela segurança.



Advertência: este símbolo indica as precauções para evitar eventuais danos ao produto

- Não efectue quaisquer modificações ao produto.
- Não exponha o aparelho a agentes atmosféricos (chuva, sol, etc.).
- Verifique periodicamente se o aparelho está em bom estado. No caso de qualquer imperfeição, não utilize o aparelho e contacte imediatamente um revendedor autorizado Vortice.
- Em caso de mau funcionamento e/ou avaria do aparelho, contacte imediatamente um revendedor autorizado Vortice e, no caso de uma eventual reparação, exija o uso de peças sobresselentes originais Vortice.
- Se o aparelho cair ou receber fortes golpes, leve-o imediatamente a um revendedor autorizado Vortice.
- A instalação do aparelho deve ser efectuada por pessoal profissionalmente qualificado.
- O sistema eléctrico a que o aparelho está ligado deve estar em conformidade com as normas em vigor.
- O aparelho não necessita de ser ligado a uma tomada eléctrica com ligação à terra, uma vez que possui um isolamento duplo.
- Ligue o aparelho à rede de alimentação/tomada eléctrica apenas se a capacidade do sistema/tomada for adequada à sua potência máxima. Caso contrário, contacte imediatamente pessoal profissionalmente qualificado.



- Para a instalação, é necessário um interruptor omnipolar cuja distância de abertura dos contactos seja igual ou superior a 3 mm.
- Desligue o interruptor geral do sistema quando:
 - a) se verificar uma anomalia de funcionamento;
 - b) quando decidir efectuar uma manutenção de limpeza externa;
 - c) quando decidir não utilizar o aparelho por períodos curtos ou longos.
- É indispensável assegurar a entrada de ar necessária ao local para garantir o funcionamento do produto. Caso esteja instalado no mesmo local um aparelho que funcione a combustível (esquentador, aquecedor a gás metano, etc.) diferente do tipo estanque, certifique-se de que a entrada de ar também garante a perfeita combustão do aparelho.
- O aparelho é adequado para expelir ar directamente para o exterior ou para canalizações curtas (máx. 400 mm para garantir o desempenho certificado) reservadas ao mesmo. Perde eficácia se instalado em canalizações com fortes contra-pressões
- O aparelho não pode ser utilizado como activador de esquentadores, aquecedores, etc., nem deve efectuar a descarga nas condutas de ar quente destes aparelhos.
- O fluxo de ar ou de gases a transportar deve ser limpo (isto é, sem elementos gordurosos, fuligem, agentes químicos e corrosivos ou misturas explosivas e inflamáveis) e possuir uma temperatura não superior a 50°C (122°F).
- Não cubra nem obstrua as duas grelhas de aspiração e descarga do aparelho, de modo a garantir uma óptima passagem do ar.
- Proceda à instalação de modo que a hélice fique inacessível do lado da entrada, ao contacto do Dedo de Teste, segundo as normas de prevenção de acidentes em vigor. Caso contrário, aplique a grelha de protecção fixa.

NOTA:

Se o aparelho for posicionado entre a parede e os azulejos, o seu correcto funcionamento requer a utilização de um calço que compense o eventual desnível.

O produto pode também ser instalado no tecto. Para este tipo de instalação, é necessário utilizar uma junta especial, presente num kit não fornecido de série, para poder garantir o grau de protecção contra a humidade IPX4.

Atenção: não instale o produto no tecto sem posicionar primeiro a respectiva junta.

MODELOS

Modelo Base

O produto é accionado fornecendo tensão através do interruptor de comando.

Na versão automática, as aletas de fecho abrem-se alguns segundos após a activação.

Modelo Temporizador

O produto está equipado com temporizador programado para um período mínimo de 2 minutos. É possível alterar este valor para um período de cerca de 2 a 30 minutos, regulando o trimmer (ver a fig. 14).

O aparelho arranca automaticamente alguns segundos após a luz ter acendido e continua a funcionar durante o tempo predefinido após a luz ter apagado.

BESCHRIJVING EN GEBRUIK

Het door u aangeschafte product is een Vortice apparaat waarin vooruitstrevende technologie is toegepast. Het is een schroefaangedreven luchtafzuiger waarmee u lucht uit ruimten van kleine en gemiddelde afmetingen kunt afzuigen.

NEDERLANDS

Omdat alle modellen beveiligd zijn tegen waterspatten (beschermingsgraad IPX4), zijn ze ideaal voor ruimtes met verhoogde luchtvochtigheid. Indien het op de juiste wijze en volgens de hieronder volgende instructies wordt gebruikt, kunt u rekenen op maximale prestaties en een lange levensduur.



Let op: dit symbool heeft betrekking op de voorzorgsmaatregelen ter voorkoming van schade aan de gebruiker

- Gebruik het product niet voor andere doeleinden dan die, waarvoor het volgens de handleiding is vervaardigd.
- Controleer na het verpakkingsmateriaal te hebben verwijderd of het product intact is: wend u in geval van twijfel onmiddellijk tot een gekwalificeerd vakman of een erkende Vortice Dealer.
Houd het verpakkingsmateriaal buiten het bereik van kinderen of verstandelijk gehandicapten.
- Bij het gebruik van alle elektrische apparaten moeten een aantal basisregels in acht genomen worden, waaronder: a) raak het apparaat niet aan met vochtige of natte handen; b) raak het apparaat nooit aan als u op blote voeten loopt.
- Berg het apparaat op buiten het bereik van kinderen en onzelfstandige volwassenen, zodra u besluit het apparaat los te koppelen van het elektriciteitsnet en niet meer te gebruiken.
- Gebruik het apparaat niet in aanwezigheid van ontvlambare stoffen of dampen, zoals alcohol, insecticiden, benzine, enz.
- Zorg ervoor dat er in de ruimte geen gas kan terugvloeien, noch via het afvoerkanaal noch via andere apparaten met open vlam.
- Dit apparaat is niet geschikt voor gebruik door personen (met inbegrip van kinderen) met beperkte lichamelijke, sensorische of verstandelijke vermogens, of zonder ervaring en kennis, tenzij zij onder toezicht staan of instructies hebben ontvangen van een voor hun veiligheid verantwoordelijke persoon over het gebruik van dit apparaat. Kinderen moeten altijd in de gaten worden gehouden om er zeker van te zijn dat zij niet met het apparaat gaan spelen.



Waarschuwing: dit symbool heeft betrekking op de voorzorgsmaatregelen ter voorkoming van schade aan het product

- Breng geen veranderingen, van welke aard ook, in het product aan.
- Stel het apparaat niet bloot aan atmosferische invloeden (regen, zon, enz.).
- Controleer regelmatig of het apparaat intact is. In geval van een defect, het apparaat niet gebruiken en onmiddellijk contact opnemen met een erkende Vortice Dealer.
- Neem in geval van een gebrekkige werking en/of defect onmiddellijk contact op met een erkende Vortice dealer en vraag altijd om gebruik van originele Vortice onderdelen in geval van reparatie.
- Als het apparaat valt of een harde klap krijgt, laat het dan controleren bij een erkende Vortice dealer.
- Het apparaat dient te worden geïnstalleerd door vakkundig personeel.
- Het elektriciteitsnet waarop het apparaat wordt aangesloten, moet conform de geldende normen zijn.
- Het apparaat hoeft niet op een geaarde contactdoos te worden aangesloten, daar het van dubbele isolatie is voorzien.



- Sluit het apparaat alleen op het elektriciteitsnet/de contactdoos aan, indien de stroomsterkte van het elektriciteitsnet/de contactdoos geschikt is voor het maximum vermogen van het apparaat. Is dit niet het geval, raadpleeg dan een vakkundig personeel.
 - Voor de installatie dient u gebruik te maken van een meerpolige schakelaar met een openingsafstand tussen de contactpunten van minstens 3 mm.
 - Zet de hoofdschakelaar van de installatie uit wanneer:
 - a) u een storing constateert tijdens de werking;
 - b) u besluit om een onderhouds- of reinigingsbeurt aan de buitenzijde uit te voeren;
 - c) u besluit het apparaat voor korte of langere tijd niet te gebruiken.
 - Voor een optimale werking van het product is het uitermate belangrijk te zorgen voor voldoende luchttoevoer in de ruimte. Als er zich in de te ventileren ruimte een apparaat bevindt dat op brandstof werkt (bijv. geiser, aardgaskachel enz.) en niet luchtdicht is afgesloten, dient u te verifiëren of er voldoende luchttoevoer is om ook het verbrandingsapparaat perfect te kunnen laten functioneren.
 - Het apparaat is geschikt voor rechtstreekse luchtafvoer naar buiten dan wel via speciaal daarvoor bestemde korte afvoerkanalen (max 400 mm om de gecertificeerde prestaties te kunnen garanderen). Het werkt minder efficiënt indien het is aangesloten op kanalen met hoge tegendruk.
 - Het apparaat mag niet worden gebruikt voor het in werking zetten van geisers, kachels enz. Ook mag de lucht niet worden afgevoerd via hetzelfde afvoerkanaal van de warme lucht van deze apparaten.
 - De af te voeren lucht of rook moet schoon zijn (d.w.z. vrij van vet, roet, chemische en bijtende stoffen, of ontplofbare en ontvlambare mengsels) en de temperatuur ervan mag de 50C° (122°F) niet overschrijden.
 - Zorg ervoor dat de twee aan- en afzuigopeningen van het apparaat niet afgedekt of verstopt zijn, zodat een optimale luchtstroom gegarandeerd wordt.
 - Het apparaat moet zodanig worden geïnstalleerd dat de waaier aan de aanzuigzijde niet toegankelijk is met de Testvinger, conform de geldende normen ter voorkoming van ongelukken. In het tegengestelde geval moet het vaste beschermrooster worden aangebracht.
- **N.B.**
Indien het apparaat tussen wand en tegels wordt aangebracht, dient voor een correcte werking een afstandsstuk te worden toegepast ter compensatie van eventueel verschil in afstand.
- Het product kan ook tegen het plafond worden aangebracht. Om de juiste beschermingsgraad tegen vochtigheid IPX4 te kunnen waarborgen, moet voor een dergelijke montage gebruik worden gemaakt van een speciale afdichting die u in een niet bijgeleverde kit kunt aantreffen.**
Let op! Monteer het product nooit tegen het plafond, indien u niet eerst de speciale afdichting hebt aangebracht.

MODELLEN

Basismodel

Het product wordt in werking gezet door stroom toe te voeren via de schakelaar. Bij het automatische model openen de sluitschoepen zich enkele seconden nadat het apparaat is aangezet.

Timermodel

Het product is voorzien van een timer die geijkt is op een min. tijd van 2 minuten. Het is mogelijk via de trimmer (zie fig. 14) de tijdsduur te veranderen binnen een bereik van 2 tot 30 minuten. Het apparaat treedt automatisch in werking enkele seconden nadat het licht is aangedaan en blijft nadat het licht is uitgedaan, nog gedurende de ingestelde tijd werken.

BESKRIVNING OCH ANVÄNDNING

Produkten som du har förvärvat är en högteknologisk Vortice apparat. Är en spiralfläkt lämplig för att avlägsna luften från små och medelstora lokaler. Eftersom alla modeller är skyddade mot vattenstänk (skyddsgrad IPX4), är de idealiska för miljöer med

hög luftfuktighet.

Maximal prestanda och lång livslängd garanteras om produkten används på rätt sätt och du följer nedanstående anvisningar

SVENSKA



Varning: denna symbol anger försiktighetsåtgärder som ska vidtas för att undvika att användaren utsätts för skador

- Använd aldrig denna apparat för annat bruk än det som anges i detta häfte.
- Sedan apparaten tagits ur sitt emballage, kontrollera att den är i fullgott skick. Vid tveksamhet bör hänvändelse genast göras till fackman eller en återförsäljare som auktoriserats av Vortice. Lämna aldrig delar av emballaget inom räckhåll för barn eller orkeslösa personer.
- Användningen av alla elektriska apparater medför att vissa grundläggande regler måste iakttagas, bland annat: a) rör inte apparaten med våta eller fuktiga händer; b) rör inte apparaten när ni är barfota; c) låt inte barn röra eller leka med apparaten; d) kontrollera den orkeslösa personen under användningen av apparaten.
- Placera apparaten på en plats som är oåtkomlig för barn och avvikande kapabel person, då du har beslutat dig för att skilja den från el-nätet och inte använda den längre.
- Använd inte apparaten i närvaro av brandfarliga ämnen eller ångor som t.ex. alkohol, insektsmedel, bensin, etc.
- Vidta åtgärder för att förhindra gasförekomst i lokalen från rökgaskanalen eller från andra apparater med öppen låga.
- Denna apparat får inte användas av personer (inklusive barn) med nedsatta fysiska, sensoriska eller mentala förmågor, eller av personer utan erfarenhet och kunskap, om inte de är övervakade eller instruerade om användningen av apparaten av personerna svariga för deras säkerhet. Barn ska övervakas för att säkerställa att de inte leker med apparaten.



Observera: denna symbol anger försiktighetsåtgärder som skall vidtas för att undvika skador på apparaten.

- Utför inga ändringar av något slag på apparaten.
- Låt inte apparaten utsättas för skadlig påverkan av regn, sol etc.
- Kontrollera regelbundet att apparaten är i fullgott skick. Om fel av någon typ upptäcks får apparaten inte användas. Kontakta genast en återförsäljare som auktoriserats av Vortice.
- Om apparaten inte fungerar som den ska eller går sönder, kontakta omgående en återförsäljare som auktoriserats av Vortice och begär att originalreservdelar från Vortice används om det blir aktuellt med en reparation.
- Om apparaten ramlar i golvet eller tar emot hårda stötar ska den genast kontrolleras av en återförsäljare som auktoriserats av Vortice.
- Installationen av apparaten skall utföras av behörig fackman.
- Det elektriska systemet till vilken apparaten är ansluten skall vara i enlighet med gällande normer.
- Apparaten är dubbelisolerad och behöver därför ej jordas.
- Anslut apparaten till elnätet/vägguttaget endast om elinstallationens/vägguttagets kapacitet klarar apparatens maximala effekt. Om så inte är fallet bör hänvändelse göras till behörig fackman.



- Vid installationen behövs en allpolig brytare med ett kontaktavstånd på minst 3 mm.
- Stäng av systemets huvudbrytare när:
 - a) ett driftfel uppstår; b) när man bestämmer sig för att utföra en yttre rengöring; c) när man bestämmer sig för att inte använda apparaten under en kortare eller längre period.
- Det är nödvändigt att ombesörja för en tillfredsställande lufttillförsel i lokalen så att en god funktion av apparaten kan garanteras. Om en bränsle driven apparat (varmvattenberedare, metankamin, etc.) är installerad i samma lokal och denna apparat inte har ett tättslutande system i förhållande till omgivningen, så är det nödvändigt att lufttillförseln även garanterar en säker förbränning av denna apparat.
- Apparaten lämpar sig för utblåsning av luft direkt ut eller via särskilda korta kanaler (max 400 mm för att kunna garantera den bekräftade prestandan) tillämpade enbart av denna apparat. Den förlorar i effektivitet om den installeras med kanaler som har kraftigt baktryck.
- Apparaten får inte användas för aktivering av varmvattenberedare, kaminer, etc., och den får inte heller ha utsläpp i dylika apparaters varmluftskanaler.
- Flödet av den luft eller rök som skall transporteras måste vara rent (d.v.s. utan feta ämnen, sot, kemiska medel och korrosionsmedel eller explosiva och brandfarliga blandningar) och temperaturen får inte överstiga 50°C (122°F).
- Kontrollera att apparatens insugnings- och utblåsningsgaller inte är övertäckta eller igensatta, för att kunna garantera optimalt luftflöde.
- Installationen skall utföras på så sätt att fläkthjulet inte kan åtkommas från utloppssidan vid beröring med fingermåttspöret i överensstämmelse med gällande olycksförebyggande normer. I annat fall ska det fasta skyddsgallret anbringas.

OBS:

Om apparaten är infälld i en kakelvägg måste man använda en avståndshållare som kompenserar en eventuell nivåskillnad för att den ska kunna fungera korrekt.

Produkten kan även takmonteras. Beträffande denna typ av montering är det nödvändigt, för att kunna garantera en skyddsklass mot fuktighet IPX4, att använda en särskild packning som finns i en tillbehörssats som ej medföljer utrustningen. Varning! Installera inte produkten i taket utan att först ha monterat den för ändamålet avsedda packningen.

MODELLER

Basmodell

Produkten slås på med hjälp av strömbrytaren. I den automatiska versionen öppnas luftintagen några sekunder efter det att apparaten slagits på.

Modell med timer

Produkten är försedd med en timer som är kalibrerad för en minitid på 2 minuter. Denna tid kan ställas in på mellan 2 och 30 minuter med hjälp av trimmern (se fig. 14). Apparaten startar automatiskt några sekunder efter det att belysningen tänts och fortsätter gå under den förinställda tiden efter det att belysningen släckts.

BESKRIVELSE OG BRUG

DANSK

Det købte produkt er et høj teknologisk Vortice-apparat. Dette apparat er en skrueformet udsugningsenhed, der er egnet til udstødning af luft fra små og mellemstore lokaler. Da alle modellerne er beskyttet mod vandsprøjt

(beskyttelsesgrad IPX4), er de ideelle til rum med høj fugtighed. Hvis produktet anvendes korrekt, og nedenstående anvisninger følges, garanteres en maksimal præstation og lang holdbarhed.



Pas på : Dette symbol angiver forholdsregler, der skal tages for at undgå, at brugeren kommer til skade

- Brug ikke produktet til andet end det, der er angivet i denne brugervejledning.
- Når apparatet er taget ud af emballagen, kontrolleres det, at det er intakt. I tvivlstilfælde rettes henvendelse til sagkyndigt personale eller til et autoriseret Vortice servicecenter. Anbring emballagen ude af børns og mentalt handicappedes rækkevidde.
- Brugen af ethvert elektrisk apparat gør det nødvendigt at overholde visse grundlæggende regler, her i blandt: a) Rør ikke ved apparatet med våde eller fugtige hænder b) Vær ikke barfodet, når apparatet røres. c) Tillad aldrig at børn rører ved eller lege med apparatet. d) Overvåg mentalt handicappede under brug af apparatet.
- Anbring apparatet ude af børns og mentalt handicappedes rækkevidde, når det frakobles

- strømforsyningen og ikke længere skal bruges.
- Brug ikke apparatet i nærheden af brandfarlige stoffer eller dampe såsom alkohol, insektdræbende midler, benzin og lignende.
- Tag de nødvendige forholdsregler til at sikre, at der ikke siver gasser tilbage fra luftkanalerne eller fra andre apparater med åben ild.
- Dette apparat er ikke beregnet til at blive brugt af personer (herunder børn) med fysiske, sensorielle eller mentale handicap eller personer, der ikke har erfaring med eller viden om apparatet, med mindre de overvåges eller oplæres i brugen af apparatet af en person, der er ansvarlig for deres sikkerhed. Børn skal overvåges for at sikre, at de ikke leger med apparatet.



Advarsel: Dette symbol angiver forholdsregler, der skal tages for at undgå skader på apparatet

- Foretag ikke ændringer på apparatet.
- Udsæt ikke apparatet for vind og vejr (regn, sol osv.).
- Kontrollér regelmæssigt apparatets tilstand. Hvis der findes defekter, må apparatet ikke bruges, og der skal med det samme rettes henvendelse til et autoriseret Vortice servicecenter.
- I tilfælde af funktionsfejl og/eller defekter kontaktes et autoriseret Vortice servicecenter med det samme. Hvis apparatet skal repareres, skal der anvendes originale reservedele fra Vortice.

- Hvis apparatet falder ned eller bliver stødt, skal det kontrolleres med det samme på et autoriseret Vortice servicecenter.
- Montering skal udføres af sagkyndigt personale med kendskab til gældende sikkerhedsregler.
- Apparatet skal tilsluttes et elanlæg, der er i overensstemmelse med gældende regler.
- Det er ikke nødvendigt at forbinde apparatet til et elanlæg med jordforbindelse, da det er fremstillet med dobbelt isolering.
- Apparatet må kun forbindes til strømforsyning/kontakten, hvis anlægget/kontakten har den rette maks. effekt.



- I modsat fald, skal der rettes henvendelse til sagkyndigt personale med det samme.
- Til installationen skal der anvendes en afbryder med en kontaktåbning på mindst 3 mm.
 - Sluk for strømmen ved hovedafbryderen når:
 - a) der opstår problemer med apparatets funktion
 - b) apparatet skal rengøres eller vedligeholdes udvendigt
 - c) apparatet ikke skal anvendes i kortere eller længere tid.
 - For at garantere apparatets funktion skal der sørges for, at der kommer tilstrækkelig luft ind i lokalet. Hvis der i samme lokale er installeret et apparat, der anvender brændstof (vandvarmer, kamin med naturgas eller lignende) og som ikke er tillukket, skal der kunne komme luft nok ind til at sikre en korrekt forbrænding i dette apparat.
 - Apparatet er egnet til at lede luft direkte ud i luften eller i kortere luftkanaler (maks. 400 mm for at kunne garantere de attesterede præstationer), der er beregnet hertil. Det mister sin effektivitet, hvis der er for stort modtryk i luftkanalerne.
 - Apparatet kan ikke bruges til at aktivere vandvarmere, varmeapparater og lignende, og det må ikke udlede luft i varme rørledninger, der er forbundet med disse apparater.
 - Den luft eller røg, der udledes, skal være ren

- (dvs. uden fedtstoffer, sod, kemiske eller ætsende stoffer eller eksplosive og brandfarlige blandinger) og temperaturen må ikke være over 50°C (122°F).
- Apparatets ind- og udsugningsåbninger må altid tilstoppes, og der skal sørges for, at luften altid kan strømme frit.
 - Monter apparatet på en sådan måde, at der ikke er adgang til svinghjulet fra tilførselsiden i henhold til gældende sikkerhedsregler. I modsat fald monteres en beskyttelsesrist.

N.B.

Hvis apparatet monteres mellem væg og fliser, skal der anvendes et afstandsstykke, der kompenserer for eventuelle ujævnheder, så apparatet kan fungere korrekt.

Produktet kan også monteres i loftet.

For at kunne garantere sikkerhedsgrad IPX4 til beskyttelse mod fugtighed, er det ved denne form for montering nødvendigt at anvende en speciel pakning, der findes i et kit, som ikke medfølger.

Apparatet må ikke monteres i loftet, hvis denne pakning ikke er isat.

MODELLER

Basismodel

Produktet aktiveres ved hjælp af en afbryderkontakt.

Model med timer

Produktet er udstyret med en timer, der er indstillet til et min. tidsrum på 2 minutter. Den kan indstilles til mellem 2 og 30 minutter vha. trimmeren (se fig. 14). Apparatet starter automatisk et par sekunder efter at lyset er tændt og fortsætter med at virke i det forudbestemte tidsrum, efter at lyset er slukket.

LAITTEEN KUVAUS JA KÄYTTÖ

SUOMI

Hankkimasi laite on Vorticen valmistama korkean teknologian tuote. Laite on pieni ja keskikokoisiin tiloihin tarkoitettu poistoimuri. Kaikki mallit on suojattu vesiroiskeilta (suojausluokka IPX4), joten ne soveltuvat erinomaisesti kosteisiin

ympäristöihin. Laite on hyvin tehokas ja pitkäikäinen, mikäli sitä käytetään noudattaen tämän käsikirjan ohjeita.



Huomautus: tämä merkki varoittaa henkilövahinkojen vaarasta.

- Älä käytä laitetta muuhun kuin tässä käyttöohjekirjassa mainittuun käyttötarkoitukseen.
- Purettuasi laitteen pakkauksesta tarkista, ettei se ole vaurioitunut kuljetuksen aikana. Jos et ole varma asiasta, käännä heti asiantuntevan huoltomekaanikon tai Vorticen valtuutetun jälleenmyyjän puoleen. Älä jätä pakkauksen osia lasten tai taitamattomien henkilöiden ulottuville.
- Kaikkien sähkölaitteiden käyttö edellyttää tiettyjen perusmääräysten noudattamista. Näitä ovat mm. seuraavat: a) laitetta ei saa koskea märin tai kostein käsin; b) laitteeseen ei saa koskea oltaessa paljasjaloin; c) lasten ei saa antaa koskea laitteeseen tai leikkiä sillä; d) taitamattomia henkilöitä on valvottava laitteen käytön aikana.
- Vie laite pois lasten ja taitamattomien henkilöiden ulottuville, kun lopetat sen käytön ja kytket sen irti verkkovirrasta.
- Älä käytä laitetta tulenarkojen aineiden tai höyryjen läheisyydessä (esim. alkoholi, hyönteismyrkyt, bensiini jne.).
- Huolehdi siitä, että huoneeseen ei tule poistohormin tai muiden avotulta käyttävien laitteiden takaisinvirtausta.
- Tätä laitetta ei ole tarkoitettu fyysisesti, sensorisesti tai psyykkisesti rajoittuneiden henkilöiden (eikä myöskään lasten) tai kokemattomien tai taitamattomien henkilöiden käyttöön, ellei heidän turvallisuudestaan vastaava henkilö valvo ja opasta heitä laitteen käytössä. Valvo lapsia ja varmista, etteivät he käytä laitetta leikeissään.



Varoitus: tämä merkki varoittaa laitteelle aiheutuvien vahinkojen vaarasta

- Älä tee laitteeseen minkäänlaisia muutoksia.
- Älä altista laitetta ilmastotekijöille (sade, auringonpaiste jne.).
- Tarkista laitteen kunto säännöllisin väliajoin. Mikäli havaitset vikoja tai toimintahäiriöitä, älä käytä laitetta ja ota välittömästi yhteys Vorticen valtuutettuun jälleenmyyjään.
- Jos laite ei toimi oikein ja/tai siinä on jokin vika, käännä heti Vorticen valtuutetun jälleenmyyjän puoleen. Mikäli laitetta joudutaan korjaamaan, vaadi alkuperäisten varaosien käyttöä.
- Jos laite putoaa tai siihen kohdistuu voimakkaita iskuja, toimita se heti tarkastettavaksi Vorticen valtuutetulle jälleenmyyjälle.
- Laitteen asennuksen saa suorittaa vain ammattitaitoinen henkilöstö.
- Laitteen saa kytkeä vain määräysten mukaiseen sähköjärjestelmään.
- Laitetta ei tarvitse kytkeä maadoitettuun pistorasiaan, sillä siinä on kaksinkertainen eristys.
- Kytke laite verkkovirtaan/pistorasiaan vain, jos sähköjärjestelmän/pistorasian teho vastaa laitteen maksimitehoa. Muussa tapauksessa käännä heti ammattitaitoisen sähköasentajan puoleen.
- Asennuksessa tulee käyttää moninapaista kytkintä, jonka kontaktien väli on vähintään 3 mm.



- Kytke virta pois päävirtakytkimestä seuraavissa tilanteissa: a) havaitset toimintahäiriön; b) huollat tai puhdistat laitetta ulkopuolelta; c) et aio käyttää laitetta lyhyeen tai pitkään aikaan.
- Laitteen asianmukaisen toiminnan varmistamiseksi huoneeseen tulee johtaa korvausilmaa. Jos samassa huoneessa on polttoaineella toimiva laite (vedenlämmitin, kaasuliesi tms.), joka ei ole tyypiltään tiivis, varmista, että korvausilma riittää myös kyseisen laitteen polttoaineen täydelliseen palamiseen.
- Laite pystyy poistamaan ilmaa suoraan ulos tai sille varattuihin kanaviin (maks. 400 mm taatun suorituskyvyn varmistamiseksi). Laitteen teho alenee, mikäli se asennetaan kanaviin, joissa on voimakas vastapaine.
- Laitetta ei saa käyttää vedenlämmittimen, uunin tms. aktivaattorina eikä sen avulla saa myöskään poistaa tällaisten laitteiden kehittämää kuumaa ilmaa.
- Poistettavan ilman tai höyryn on oltava puhdasta (ei saa sisältää rasvaa, nokea, kemiallisia tai syövyttäviä aineita eikä räjähdysalttiita tai tulenarkoja seoksia), ja lämpötila ei saa olla yli 50 °C (122°F).
- Älä peitä tai tuki laitteen kahta imu- ja poistosäleikköä varmistaaksesi optimaalisen ilmanvaihdon.

- Suorita asennus siten, että siipipyörä ei jää esille tulopuolella, kosketettaessa testipuikolla, voimassa olevien tapaturmantorjuntamääräysten mukaisesti. Muussa tapauksessa tulee käyttää kiinteää suojaritilää.

HUOM!

Jos laite sijoitetaan seinän ja kaakeleiden väliin, asennuksessa tarvitaan välilevy, joka kompensoi mahdollisen epätasaisuuden.

Laite voidaan asentaa myös kattoon.

Kattoasennuksessa tulee käyttää erikoistiivistettä (ei sisälly laitteen toimitukseen), jotta kosteussuojaluokka IPX4 voidaan varmistaa.

Huomio! Älä asenna laitetta kattoon ilman tarkoitusta varten olevaa tiivistettä.

MALLIT

Perusmalli

Laite käynnistetään kytkemällä siihen virta ohjauskytkimellä.

Ajastimella varustettu malli

Laitteessa on varusteena ajastin, jonka minimiasetus aika on 2 minuuttia. Ajastin voidaan asettaa 2–30 minuutin välille säätimen avulla (katso kuva 14). Laite käynnistyy automaattisesti muutaman sekunnin kuluttua valon syttymisestä ja jatkaa toimintaansa asetetun ajan valon sammumisen jälkeen.

OPIS I ZASTOSOWANIE

POLSKI

Produkt zakupiony przez Państwo to urządzenie wysokiej technologii firmy Vortice. Jest to wentylator śrubowy przystosowany do wyciągu powietrza z małych i średnich pomieszczeń. Idealnie nadaje się do pomieszczeń o wysokim stopniu

wilgotności, gdyż wszystkie modele mają zabezpieczenie przed pyłem wodnym (stopień ochrony IPX4). Prawidłowe stosowanie urządzenia, z zachowaniem podanych zaleceń, zapewnia jego optymalną wydajność i żywotność.



Uwaga: ten symbol wskazuje środki ostrożności, które pozwolą użytkownikowi uniknąć ewentualnych obrażeń

- Produkt należy używać jedynie do celów opisanych w niniejszej instrukcji obsługi.
- Po rozpakowaniu urządzenia sprawdzić, czy nie jest uszkodzone. W razie wątpliwości zwrócić się do wykwalifikowanego technika lub autoryzowanego sprzedawcy Vortice.
Nie zostawiać części materiałów z opakowania w zasięgu dzieci lub osób niepełnosprawnych.
- Użycie wszelkich urządzeń elektrycznych wymaga przestrzegania pewnych podstawowych zasad, m.in.: a) nie należy dotykać urządzenia mokrymi lub wilgotnymi rękami; b) nie wolno dotykać urządzenia będąc boso; c) urządzenie nie może być obsługiwane przez dzieci ani służyć im do zabawy; d) osoby niepełnosprawne mogą obsługiwać urządzenie tylko pod nadzorem.
- Umieścić urządzenie w miejscu niedostępnym dla dzieci i osób niepełnosprawnych w przypadku

- zadecydowania o jego odłączeniu od sieci elektrycznej i ostatecznym zaprzestaniu eksploatacji.
- Nie używać urządzenia w obecności substancji lub oparów łatwopalnych, np. alkoholu, środków owadobójczych, benzyny, itp.
- Zapewnić, aby w pomieszczeniu nie było orosienia spalin z przewodu odprowadzającego lub z innych urządzeń z otwartym ogniem.
Niniejsze urządzenie nie powinno być obsługiwane przez osoby (w tym dzieci) o ograniczonych zdolnościach fizycznych, sensorycznych lub umysłowych, ani przez osoby niedoświadczone lub nieposiadające wystarczającej wiedzy, chyba że obsługują one urządzenie pod nadzorem lub po przeszkoleniu na temat prawidłowej obsługi, przez osobę odpowiedzialną za ich bezpieczeństwo. Należy pilnować, aby dzieci nie bawiły się urządzeniem.



Ostrzeżenie: ten symbol wskazuje środki ostrożności, które pozwolą użytkownikowi uniknąć ewentualnych usterek produktu.

- Nie wolno w żaden sposób modyfikować urządzenia.
- Nie narażać urządzenia na działanie warunków atmosferycznych (deszczu, słońca, itp.).
- Okresowo sprawdzać, czy urządzenie nie jest uszkodzone. W razie nieprawidłowości przerwać eksploatację urządzenia i skontaktować się natychmiast z autoryzowanym sprzedawcą Vortice.
- W razie wadliwego działania i/lub awarii urządzenia należy bezzwłocznie zwrócić się do autoryzowanego sprzedawcy Vortice i zażądać, w razie ewentualnej naprawy, użycia oryginalnych części zamiennych Vortice.
- W razie upadku lub silnego uderzenia urządzenia należy bezzwłocznie zlecić kontrolę u

- autoryzowanego sprzedawcy Vortice.
- Urządzenie powinien zainstalować wykwalifikowany technik.
- Instalacja elektryczna, do której będzie podłączone urządzenie musi spełniać wymagania obowiązujących norm.
- Urządzenie nie wymaga podłączenia do gniazdka z uziemieniem, ponieważ jest wyposażone w podwójną izolację.
- Podłączyć urządzenie do sieci / gniazdka elektrycznego jedynie, jeśli moc instalacji/gniazdka jest odpowiednia do mocy maksymalnej urządzenia. W innym przypadku, zwrócić się do wykwalifikowanego technika



- Okresowo sprawdzać, czy urządzenie nie jest uszkodzone. W razie nieprawidłowości przerwać eksploatację urządzenia i skontaktować się natychmiast z autoryzowanym sprzedawcą Vortice.
- W razie wadliwego działania i/lub awarii urządzenia należy bezzwłocznie zwrócić się do autoryzowanego sprzedawcy Vortice i zażądać, w razie ewentualnej naprawy, użycia oryginalnych części zamiennych Vortice.
- W razie upadku lub silnego uderzenia urządzenia należy bezzwłocznie zlecić kontrolę u autoryzowanego sprzedawcy Vortice.
- W czasie instalacji, należy przewidzieć wyłącznik jednobiegunowy o odległości między stykami równej lub większej niż 3 mm.
- Wyłączyć wyłącznik główny instalacji, gdy:
 - a) ujawni się usterka urządzenia;
 - b) przeprowadza się konserwację lub czyszczenie zewnętrzne; c) urządzenie nie będzie użytkowane przez dłuższy lub krótszy okres czasu.
- Konieczne jest zapewnienie odpowiedniej cyrkulacji powietrza w pomieszczeniu, aby zagwarantować właściwą pracę urządzenia.
W przypadku, gdy w tym samym pomieszczeniu jest zainstalowane urządzenie wykorzystujące materiały palne (kocioł, piec na metan, itp.), które nie jest szczelne, należy sprawdzić, czy cyrkulacja powietrza gwarantuje również właściwe spalanie w takim urządzeniu.
- Urządzenie jest przystosowane do odprowadzania powietrza bezpośrednio na zewnątrz lub do krótkich przewodów kanalizacyjnych (max 400 mm) do tego celu przeznaczonych. W razie podłączenia do kanalizacji o silnych przeciwcisnieniach, urządzenie traci wydajność.
- Urządzenie nie może być wykorzystywane jako aktywator kotłów, pieców, itp. Nie może również odprowadzać przewodami ciepłego powietrza do takich urządzeń.
- Strumień przenoszonego powietrza lub spalin powinien być czysty (tzn. bez cząstek tłustych, sadzy, środków chemicznych i antykorozyjnych oraz mieszanek wybuchowych i łatwopalnych) oraz powinien mieć temperaturę nie wyższą niż 50°C (122°F).
- Nie wolno przykrywać ani zasłaniać dwóch kratki zasysania oraz odprowadzania w urządzeniu. Należy zapewnić optymalny przepływ powietrza.
- Zamontować instalację w taki sposób, aby uniemożliwić dostęp do wirnika od strony ssania, na styku elementu próbnego, zgodnie z obowiązującymi normami dotyczącymi BHP.
W przeciwnym przypadku należy zastosować stałą kratkę ochronną.

UWAGA:

Jeśli urządzenie jest umieszczone między murem a płytkami, aby zapewnić właściwe działanie konieczne jest zastosowanie rozpórki kompensującej ewentualne nierówności. Produkt można również instalować na suficie. W przypadku tego typu instalacji, aby zagwarantować stopień ochrony przed wilgotnością wynoszący IPX4, konieczne jest zastosowanie szczególnego uszczelnienia zawartego w zestawie, który nie został dołączony do urządzenia. Uwaga! Nie wolno zamontować produktu na suficie bez uprzedniego zainstalowania specjalnego uszczelnienia.

MODELE**Model podstawowy**

Produkt jest aktywowany poprzez napięcie włączane za pomocą wyłącznika na pilocie. W wersji automatycznej, klapy zamykające otwierają się po kilku sekundach od zapłonu.

Model z timerem

Produkt jest wyposażony w czasomierz ustawiony na minimalny czas 2 minut. Ustawienie może być zmienione w zakresie od 2 do 30 minut, regulując trymer (zob. rys. 14). Urządzenie uruchamia się automatycznie kilka sekund po zapaleniu światła i pracuje przez zaprogramowany czas po wyłączeniu światła.

TERMÉK LEÍRÁSA ÉS ALKALMAZÁSA

MAGYAR

Az Ön által vásárolt termék egy magas technológia tartalmú Vortice készülék. Olyan csavaros elszívó, amellyel kis és közepes méretű helyiségekből lehet elszívni a levegőt.

Mivel az összes modell vízfroccsenés ellen védve

van (IPX4 védettségi fok), magas páratartalmú helyiségekben való használatra ideálisak.

A berendezés legjobb szolgáltatási teljesítményét és hosszú élettartamát akkor garantálja, ha megfelelően használják, és betartják az alábbiakban leírt utasításokat.



Figyelem: ez a szimbólum a felhasználó sérülésének elkerülését szolgáló óvintézkedéseket jelöli

- A terméket ne használjuk a jelen utasításban megjelölttől eltérő célra
- A csomagolóanyag eltávolítása után győződjön meg a berendezés épségéről: ha kétségek merülnek föl, azonnal forduljon szakemberhez vagy egy hivatalos viszonteladóhoz. A csomagolóanyagot ne hagyja gyermekek vagy megváltozott képességű személyek számára elérhető helyen.
- Bármilyen elektromos berendezés használata néhány alapvető szabály betartásával kell, hogy történjen, mint például az alábbiak: a) ne érintse meg a berendezést vizes vagy nedves kézzel; b) ne érintse meg mezítláb.
- A gépet csökkent fizikai, érzékszervi vagy mentális képességekkel rendelkező, illetve a géppel kapcsolatos tapasztalattal és ismeretekkel nem rendelkező személyek (beleértve a

gyermeket is) csak akkor használhatják, ha egy a biztonságukért felelős személy őket a használat során felügyeli, illetve arra betanítja. Gondoskodni kell a gyermekek felügyeletéről annak biztosítására, hogy ne játsszanak a készülékkel.

- Ha a berendezést leválasztja az elektromos hálózatról, és többet nem használja, vigye gyermekektől és megváltozott képességű személyektől távoli helyre.
- Ne használjuk a berendezést gyúlékony anyagok vagy pára - pl. alkohol, rovarirtók, benzin, stb. - jelenlétében.
- Tegyük meg a szükséges intézkedéseket, hogy a helyiségben ne legyen a füstcsőből vagy más nyílt lánggal működő berendezéstől származó gáz visszarámlás.



Figyelmeztetés: ez a szimbólum a termék sérülésének elkerülését szolgáló óvintézkedéseket jelöli

- Semmilyen módosítást ne hajtunk végre a terméken.
- Ne tegyük ki a berendezést légköri hatásoknak (eső, nap, stb.).
- Rendszeresen ellenőrizze a berendezés épségét. Sérülés észlelése esetén ne használja a berendezést, és azonnal értesítsen egy hivatalos Vortice viszonteladót.
- Rendellenes működés és/vagy hiba esetén azonnal egy hivatalos Vortice viszonteladóhoz kell fordulni, ha javításra kerül a sor, eredeti Vortice alkatrészek alkalmazását kell kérni.
- Ha a berendezés leesik, vagy erős ütést szenved, azonnal ellenőriztesse egy hivatalos Vortice

viszonteladóval.

- A berendezés felszerelését felkészült szakember kell, hogy végezze.
- A berendezést az érvényes szabványoknak megfelelő elektromos hálózatba kell bekötni.
- A berendezést nem kell földelt aljzatra csatlakoztatni, mivel kettős szigeteléssel van ellátva
- A berendezést csak akkor csatlakoztassuk az elektromos hálózatra, ha a hálózat/aljzat teljesítménye megfelel a berendezés maximális teljesítményének. Ellenkező esetben azonnal forduljunk szakemberhez.



- A helyes összeszerelést olyan egypólusú megszakító használatával kell elvégezni, amelynél az érintkezők közötti távolság legalább 3 mm.
- Az alábbi esetekben mindenképpen kapcsoljuk le a berendezés főkapcsolóját: a) működési rendellenességet veszünk észre; b) külső tisztítást kívánunk végrehajtani; c) rövidebb vagy hosszabb ideig nem kívánjuk használni a berendezést.
- A berendezés megfelelő működéséhez biztosítani kell a helyiség levegő utánpótlását. Amennyiben a berendezéssel azonos helyiségben tüzelőanyagot égető nem hermetikus berendezés (vízmelegítő, gázzal működő kályha, stb.) is működik, ellenőrizzük, hogy a levegő utánpótlás biztosítja-e az ilyen berendezés működéséhez szükséges tökéletes égést.
- A berendezés a levegőt vagy közvetlenül, vagy kizárólag ezt a berendezést kiszolgáló rövid csövön (max. 400 mm) keresztül a külső környezetbe küldi. Hatékonyságát csökkentik, ha erős ellennyomású csatornába építik be.
- A berendezést tilos vízmelegítő, kályha, stb. működtető egységeként használni, és tilos az ilyenfajta készülékek meleg levegő vezetékeinek üritésére használni.
- Az eltávolítandó levegő vagy füst tiszta (vagyis zsíros elemektől, koromtól, vegyszerektől és korrodáló anyagoktól, robbanó- és gyúlékony

keverékektől mentes) kell legyen, hőmérséklete nem lehet több, mint 50°C (122°F).

- A levegő optimális áthaladásának biztosításához a két elszívó és odairányú légáramban lévő rácstól ne fedjük el és ne tömítsük el.
- A beszerelést úgy végezzük, hogy az odairányú oldaltól a forgórészt, az érvényes balesetvédelmi szabályoknak megfelelően, ne lehessen elérni a Próbaujjal. Ellenkező esetben használjuk a fix rácstól.

MEGJEGYZÉS:

Ha a berendezés a fal és a járólapok között van elhelyezve, tökéletes működéséhez egy olyan távtartót kell alkalmazni, amely kompenzálja az esetleges szintkülönbséget.

A terméket a mennyezetre is fel lehet szerelni. Ehhez a beszerelési típushoz, azért, hogy garantálni lehessen az IPX4 páratartalom elleni védelmet, egy olyan kitéhez tartozó különleges tömítést kell alkalmazni, amely nem kerül leszállításra a berendezéssel együtt. Gondoskodjunk arról, hogy a termék a megfelelő tömítés felhelyezése nélkül ne kerüljön felszerelésre a mennyezetre.

MODELLEK

Alap modell

A termék a főkapcsolón keresztül adott árammal működtethető.

Az automatikus változatnál a zárólemezek a bekapcsolást követő néhány másodperc elteltével kinyílnak.

Timer modell

A termék egy 2 perces minimális időre beállított timerrel van ellátva. Az időtartam a trimmerrel 2 és 30 perc között állítható (lásd a 14 ábrát). A berendezés a villany felgyújtása után néhány másodperccel automatikusan beindul és a villany leoltását követően az előre beállított ideig működik.

POPIS A POUŽITÍ

ČESKY

Výrobek, který jste zakoupili, je přístroj Vortice špičkové technické úrovně. Je to odsávací šroubovitá jednotka určená k odsávání vzduchu z malých a středně velkých místností.

Vzhledem k tomu, že jsou všechny modely chráněny

proti postřiku vodou (stupeň ochrany IPX4), jsou ideální do prostor se zvýšenou vlhkostí.

Maximální výkon a dlouhodobá životnost jsou zaručeny jen tehdy, je-li výrobek správně používán s dodržением dále uvedených pokynů



Pozor: tento symbol upozorňuje na opatření, která brání zranění uživatele.

- Tento výrobek nepoužívejte k jinému účelu, než je uvedeno v této příručce.
- Po vybalení výrobku z obalu zkontrolujte, zda není poškozený: v případě pochybností se ihned obraťte na kvalifikovaného pracovníka nebo na autorizovaného prodejce Vortice. Nenechávejte částí obalu v dosahu dětí nebo nesvéprávných osob.
- Používání každého elektrického přístroje vyžaduje dodržování některých základních pravidel, např.: a) přístroje se nedotýkejte vlhkými nebo mokřými rukama; b) nedotýkejte se ho s bosými nohama.
- Tento ventilátor nesmějí používat osoby (včetně dětí) se sníženými fyzickými, smyslovými nebo duševními schopnostmi, ani osoby bez patřičných znalostí a zkušeností s tímto přístrojem, s výjimkou situace, kdy na tyto osoby dohlíží, nebo

jim radí jiná osoba odpovědná za jejich bezpečnost. Děti stále sledujte, aby si s ventilátorem nemohly hrát.

- Rozhodnete-li se, že přístroj už nebudete používat, odpojte ho od elektrické sítě a uložte ho z dosahu dětí a osob s nějakým postižením.
- Nepoužívejte přístroj v prostředí s hořlavými látkami nebo výpary, jako alkoholem, insekticidy, benzínem apod.
- V místnosti, kde je přístroj umístěn, nesmí docházet k ke zpětnému přítoku plynu z odpadního potrubí nebo z jiných přístrojů s otevřeným plamenem.



Upozornění: tento symbol upozorňuje na opatření, která brání poškození přístroje.

- Přístroj žádným způsobem neupravujte.
- Nevystavujte ho atmosférickým vlivům (déšť, slunce apod.).
- Pravidelně ověřujte celistvost přístroje. Při zjištění závady přístroj nepoužívejte a ihned se obraťte na autorizovaného prodejce Vortice.
- V případě špatného chodu a/nebo poruchy přístroje se ihned obraťte na autorizovaného prodejce Vortice, a je-li nutná oprava, požadujte originální náhradní díly Vortice.
- Jestliže přístroj spadne, nebo byl vystaven silnému úderu, nechte ho ihned zkontrolovat u autorizovaného prodejce Vortice.

- Instalaci přístroje smí provést pouze odborně kvalifikovaný pracovník.
- Elektrický systém, ke kterému je přístroj připojený, musí být v souladu s platnými normami.
- Přístroj nevyžaduje připojení k zásuvce s uzemňovacím systémem, protože byl vyroben s dvojitou izolací.
- Přístroj připojte pouze k takové napájecí síti/elektrické zásuvce, jejichž výkon odpovídá maximálnímu výkonu přístroje. Není-li tomu tak, obraťte se na odborně kvalifikovaného pracovníka
- K instalaci je nutné použít vícepólový vypínač s minimálním rozevřením kontaktů 3 mm.



- Vypněte hlavní vypínač systému, jestliže: a) zjistíte poruchu chodu; b) jestliže chcete vyčistit vnější plochy přístroje; c) jestliže se rozhodnete přístroj po kratší nebo delší dobu nepoužívat.
- K zajištění chodu přístroje je nutné zajistit potřebný návrat vzduchu do místnosti. V případě, že je ve stejné místnosti umístěn přístroj na palivo (ohřívač vody, kamna na metan apod.) bez uzavřené komory, přesvědčte se, že návrat vzduchu umožňuje dokonalé spalování také v tomto přístroji.
- Přístroj je upraven k odsávání vzduchu přímo do vnějšího prostředí nebo do krátkého potrubí (max 400 mm) určeného pouze pro tento odsavač. Odsavač ztrácí svoji účinnost, je-li instalován k potrubí se silným protitlakem.
- Přístroj se nesmí použít k aktivaci ohřívačů vody, kamínek apod., ani k odvodu teplého vzduchu z těchto přístrojů do vzduchového potrubí .
- Proud vzduchu nebo spalin musí být čistý (tedy bez mastných částic, sazí, chemických a korozivních činidel nebo výbušných a hořlavých směsí) a nesmí mít teplotu vyšší než 50°C (122°F).
- Nezakrývejte a nezacpávejte ani nasávací, ani odvodnou mřížku přístroje, aby vzduch mohl volně proudit.
- Instalaci proveďte tak, aby se otočné kolo na náběhové straně nedotýkalo prstového měřidla, v souladu s platnými protipožárními předpisy.

V opačném případě je nutné instalovat pevnou ochrannou mřížku.

POZN.:

Jestliže je odsavač umístěn mezi zdí a dlaždicemi, je k jeho správnému fungování nutné použít rozpěrku, která vyrovná případnou nerovnost.

Odsavač můžete umístit i na podlaze .

Při tomto typu instalace je k zajištění stupně ochrany proti vlhkosti IPX4 nutné použít zvláštní těsnění, které je součástí vybavení.

Dbejte na to, abyste při instalaci odsavače na podlahu nejprve umístili příslušné těsnění.

MODELY

Základní model

Odsavač se spouští připojením ke zdroji napětí ovládacím vypínačem.

V automatickém provedení se zavírací lopatky otevřou za několik vteřin po rozsvícení světla

Model s časovým spínačem

TVýrobek je vybaven časovým spínačem ocejchovaným na minimální čas 2 minuty.

Tuto hodnotu je možné změnit v časovém rozmezí od 2 do 30 minut pomocí trimru (viz obr. 14).

Odsavač se automaticky spustí několik vteřin po rozsvícení světla a funguje ještě předem stanovenou dobu po zhasnutí světla

DESCRIERE ȘI UTILIZARE

ROMÂNĂ

Produsul cumpărat de dv. este un aparat Vortice de înaltă tehnologie. Este un aspirator elicoidal adecvat pentru evacuarea aerului din încăperi de dimensiuni mici și mijlocii.

Deoarece toate modelele sunt protejate împotriva

stropilor de apă (grad de protecție IPX4), sunt ideale pentru mediile caracterizate de umiditate ridicată.

Sunt garantate prestații maxime și o lungă durată de folosire dacă produsul este utilizat în mod corect, respectând instrucțiunile de mai jos.



Atenție: acest simbol indică măsuri de precauție necesare pentru a evita producerea de pagube utilizatorului

- Nu utilizați acest produs în scopuri diferite de cele prezentate în acest manual.
- După ce ați despachetat produsul, verificați integritatea acestuia: dacă aveți dubii, adresați-vă imediat unei persoane calificate din punct de vedere profesional sau unui dealer autorizat Vortice. Nu lăsați componentele ambalajului la îndemâna copiilor sau a persoanelor cu handicap.
- Folosirea oricărui aparat electric presupune respectarea unor reguli fundamentale, printre care:
 - a) nu trebuie atins cu mâinile ude sau umede;
 - b) nu trebuie atins când persoana este desculță.
- Acest aparat nu trebuie utilizat de persoane (inclusiv copii) cu capacități fizice, senzoriale sau mentale reduse și fără experiență sau cunoștințe, dacă nu sunt supravegheate sau instruite în legătură cu folosirea aparatului, de către o persoană care răspunde de siguranța lor. Copiii trebuie

supravegheați pentru a vă asigura că nu se joacă cu aparatul.

- Puneți aparatul într-un loc sigur, astfel încât să nu fie la îndemâna copiilor și a persoanelor cu handicap, în momentul în care hotărâți să îl deconectați de la rețeaua electrică și să nu îl mai folosiți.
- Nu utilizați aparatul în prezența substanțelor sau a vaporilor inflamabili, ca de exemplu alcool, insecticide, benzină etc.
- Luați măsuri pentru a evita ca în încăpere să se acumuleze gaz, de la hornul de evacuare sau de la alte aparate cu foc deschis.



Măsuri de precauție: acest simbol indică măsuri de precauție necesare pentru a evita defectarea produsului

- Nu aduceți nici un fel de modificare produsului.
- Nu lăsați aparatul expus la agenți atmosferici (ploaie, soare etc.).
- Verificați periodic integritatea aparatului. În cazul unor imperfecțiuni, nu utilizați aparatul și contactați imediat un dealer autorizat Vortice.
- În cazul unei funcționări defectuoase și/sau a unei defectări a aparatului, adresați-vă imediat unui dealer autorizat Vortice și cereți, pentru eventualele reparații, folosirea pieselor de schimb Vortice originale.
- Dacă aparatul cade sau primește lovituri puternice, rugați să fie verificat imediat de un

dealer autorizat Vortice.

- Instalarea aparatului trebuie să fie efectuată de personal calificat din punct de vedere profesional.
- Instalația electrică la care e conectat produsul trebuie să fie conformă cu normele în vigoare.
- Aparatul nu are nevoie de conectare la o priză cu legătura la pământ, deoarece e construit cu izolare dublă.
- Conectați aparatul la rețeaua de alimentare/priza electrică doar dacă puterea instalației/prizei este adecvată pentru puterea sa maximă. În caz contrar, adresați-vă imediat personalului calificat din punct de vedere profesional.



- Pentru instalare trebuie să fie prevăzut un întrerupător omnipolar cu o distanță de deschidere a contactelor de cel puțin 3 mm.
- Stingeți întrerupătorul general al instalației când:
 - a) observați o anomalie în funcționare; b) când hotărâți să efectuați o operațiune de curățare la exterior; c) când hotărâți să nu utilizați aparatul pe perioade mai scurte sau mai lungi de timp.
- Este indispensabil să asigurați afluxul necesar de aer în încăperea pentru a garanta funcționarea produsului. În cazul în care în aceeași încăperea mai este instalat un aparat care funcționează cu combustibil (boiler, sobă cu metan etc.), care nu este etanș, asigurați-vă că afluxul de aer garantează și perfectă combustie a acestui aparat.
- Aparatul este proiectat pentru a evacua aerul direct la exterior sau în conducte scurte (max 400 mm) rezervate doar pentru el. Își pierde din eficiență dacă este instalat astfel încât să evacueze în conducte cu o contrapresiune puternică.
- Aparatul nu poate fi utilizat pentru a activa boilere, sobe etc. și nici nu trebuie să evacueze în conductele de aer cald ale acestor aparate.
- Fluxul de aer sau de fum ce urmează a fi evacuat trebuie să fie curat (adică fără elemente grase, funingine, agenți chimici și corozivi sau amestecuri explozive și inflamabile) și să aibă o temperatură sub 50°C (122°F).
- Nu acoperiți și nu astupați cele două grătare de aspirație și de evacuare ale aparatului, astfel încât să se asigure o circulație optimă a aerului.
- Efectuați instalarea astfel încât rotorul să fie inaccesibil de pe latura de evacuare, la contactul cu joja, în conformitate cu normele pentru prevenirea accidentelor. În caz contrar, aplicați grătarul fix de protecție.

N.B.

Dacă aparatul este plasat între perete și faianță, pentru o corectă funcționare este necesară utilizarea unui distanțier care să compenseze eventuala diferență de nivel.

Produsul poate fi instalat și pe tavan . Pentru acest tip de instalare, pentru a putea garanta gradul de protecție IPX4 împotriva umidității, e necesar să se utilizeze o garnitură specială, dintr-un kit care nu intră în dotarea aparatului.

Atenție: nu montați produsul pe tavan fără să fi poziționat în prealabil garnitura respectivă.

MODELE

Modelul de bază

Produsul e acționat prin punerea sub tensiune prin intermediul întrerupătorului de comandă. Pentru varianta automată, clapetele de închidere se deschid la câteva secunde după aprindere.

Modelul cu Timer

Timerul este calibrat pentru un interval minim de 2 minute. Oricum, se poate modifica acest interval de timp de la 2 până la aprox. 30 minute, cu ajutorul dispozitivului de reglare (vezi fig. 14). Aparatul intră în funcțiune automat la câteva secunde după aprinderea beculuțului și continuă să funcționeze pe perioada fixată, după stingerea beculuțului.

EMISII SONORE**RO****Seria Vortice Punto Four**

Model	Emisii sonore Lp dB(A) 3m
MFO 90 (toate modelele)	29,6
MFO 100 (toate modelele)	33,1
MFO 120 (toate modelele)	39,1

DECLARAȚIE DE CONFORMITATE CE**RO****STANDARD E SIGURANȚĂ ELECTRICĂ:**

EN 60335-1 (2002) + A1 (2004) + A11 (2004) +
A2 (2006) + A12 (2006)
EN 60335-2-80 (2003) + A1 (2004)
EN 50366 (2003) + A1(2006).

STANDARDE EMC:

EN 55014-1 (2006)
EN 55014-2 (1997) + A1 (2001)
EN 61000-3-2 (2006)
EN 61000-3-3 (1995) + A1 (2001) + A2 (2005).

Uređaj kojeg ste kupili je proizvod visoke tehnologije tvrtke Vortice. Radi se o spiralnom usisniku, pogodnom za istjerivanje zraka iz malih i srednjih prostorija. Budući da su svi modeli zaštićeni od prskanja

vodom (stupanj zaštite IPX4), savršeni su za prostorije s visokim stupnjem vlage. Jamčimo najveću učinkovitost i dugi vijek trajanja ako se proizvod primjenjuje na ispravan način, pridržavajući se uputa koje slijede.



Upozorenje: ovaj simbol označava mjere predostrožnosti u svrhu sprečavanja nanošenja štete korisniku

- Ovaj uređaj se ne smije koristiti u svrhe drugačije od onih navedenih u ovom priručniku.
- Nakon što ste uređaj izvadili iz omota, provjerite njegovu besprijeornost: u slučaju bilo kakve sumnje odmah se obratite stručnoj osobi ili ovlaštenom preprodavaču "Vortice". Ne ostavljajte dijelove omota na dohvata djece ili osoba s posebnim potrebama.
- Uporaba bilo kojeg električnog uređaja podrazumijeva poštivanje nekoliko temeljnih pravila, među kojima: a) ne smije ga se dirati mokrim ili vlažnim rukama; b) ne smije ga se dirati bosim.
- Ovaj uređaj nije pogodan za uporabu od strane osoba (uključujući tu i djecu) smanjenih fizičkih, osjetnih ili mentalnih sposobnosti, odnosno bez potrebnog iskustva i znanja, osim ako ih ne nadgleda ili uputi u uporabu uređaja osoba odgovorna za njihovu sigurnost. Djecu treba nadgledati da se ne bi igrala s uređajem.
- Odlučite li isključiti uređaj iz električne mreže i ne upotrebljavati ga, pohranite ga daleko od dohvata djece i osoba s posebnim potrebama.
- Ne upotrebljavajte uređaj u blizini zapaljivih tvari ili para (alkohol, insekticidi, benzin, itd.).
- Poduzmite mjere predostrožnosti kako bi ste izbjegli da u prostoriji dođe do ispuštanja plina npr. iz odvodne cijevi ili drugih uređaja s otvorenom vatrom.



Mjere opreznosti: ovaj simbol označava mjere predostrožnosti kako bi se izbjegle štete na proizvodu

- Zabranjeno je vršiti bilo kakve preinake na uređaju.
- Uređaj ne smije biti izložen atmosferskim čimbenicima (kiša, sunce, itd.).
- Provjeriti s vremena na vrijeme cjelovitost uređaja. U slučaju neispravnosti, ne koristite uređaj i odmah se obratite ovlaštenom preprodavaču "Vortice".
- U slučaju lošeg rada i/ili kvara, obratiti se odmah ovlaštenom preprodavaču "Vortice" i zatražiti, pri eventualnom popravku, uporabu originalnih dijelova "Vortice".
- Ako uređaj padne ili zadobije jake udarce neka ga ovlašteni preprodavač "Vortice" odmah pregleda.
- Postavljanje uređaja mora izvršiti stručno osoblje.
- Električna instalacija na koju se uređaj priključuje mora biti u skladu s propisima na snazi.
- Budući da posjeduje dvostruku izolaciju, nije potrebno spojiti uređaj na utičnicu s uzemljenjem.
- Spojiti uređaj na mrežni priključak/električnu utičnicu samo ako je domet instalacije/utičnice primjeren njegovoj maksimalnoj snazi. U suprotnom, odmah se obratiti stručnom osoblju.
- Za postavljanje treba predvidjeti polaritetni prekidač čija je udaljenost otvora kontakata jednaka ili veća od 3 mm.



- Isključiti glavni prekidač u slučaju da se:
 - a) primijeti nepravilnost u radu; b) odluči izvršiti čišćenje izvana; c) odluči ne upotrebljavati uređaj na kraće ili duže vrijeme.
- Osiguranjem potrebnog dovoda zraka u prostoriju jamči se funkcioniranje uređaja. Ako se u istoj prostoriji nalazi i uređaj na plinski pogon (grijač vode, peć na metan, itd.) bez nepropusne komore, dovod zraka mora jamčiti i savršeno izgaranje u tom uređaju.
- Uređaj je pogodan za istjerivanje zraka izravno vani ili u kratke odvodne cijevi (maks. 400 mm) koje koristi jedino ovaj uređaj. Učinkovitost se smanjuje u slučaju prispajanja na odvodne cijevi sa snažnim protupritisikom.
- Uređaj se ne može koristiti kao pokretač grijača vode za kupaoalice, peći, itd. niti se njegov odvod smije prazniti u vodove toplog zraka takovih uređaja.
- Protok zraka ili sprovođenje dimova treba se odvijati u čistoj okolini (odnosno bez čestica masnoće, čađe, kemijskih i korozivnih čimbenika ili eksplozivnih i zapaljivih mješavina) i na temperaturi koja ne prelazi 50°C (122°F).
- Povoljno protjecanje zraka se postiže jedino ako dvije rešetke za usisivanje i ispuhivanje nisu pokrivene ili zapriječene.
- Izvršite postavljanje tako da rotor bude nedostupan s ispušne strane, u dodiru pokusnog kalibra, u skladu s propisima na snazi o zaštiti

protiv nezgode pri radu. U suprotnom, postavite nepomičnu zaštitnu rešetku.

NAPOMENA

Ako se uređaj nalazi između zida i pločica, za njegov je ispravan rad neophodno primijeniti razdjelnik, kako bi se nadoknadiła moguća razlika

Uređaj se može postaviti i na strop (osim modela PIR). Za ovaj način postavljanja, a u svrhu jamčenja stupnja zaštite IPX4 od vlage, potrebno je koristiti naročiti zaptivač prisutan u opremi koja se ne dostavlja zajedno s uređajem. Uređaj se ne smije montirati na strop bez prethodno postavljenog naročitoz zaptivača

MODELI

Model Base

Uređaj se pokreće stavljanjem pod napon pomoću glavnog prekidača
Krilca zatvaranja se u automatskoj verziji otvaraju nekoliko sekundi nakon uključanja

Model Timer

Uređaj posjeduje timer odmjerjen na minimalno vrijeme od 2 minute. To je vrijeme moguće promijeniti u rasponu od 2 do 30 minuta, i to pomoću podešivača (vidi sl. 14). Uređaj se automatski pokreće nekoliko sekundi nakon paljenja žaruljice i nastavlja raditi nakon njenog gašenja u trajanju koje smo prethodno utvrdili.

OPIS IN UPORABA

SLOVENSKO

Izdelek, ki ste ga kupili, je tehnološko napredna naprava znamke Vortice. Gre za spiralni aspirator, primeren za izločanje zraka iz majhnih in srednje velikih prostorov.

Vsi modeli so opremljeni z zaščito proti vodnim

curkom (razred zaščite IPX4), zato so primerni za zelo vlažne prostore.

Maksimalna učinkovitost in dolga življenjska doba sta zagotovljeni ob pravilni uporabi izdelka in upoštevanju spodaj navedenih pravil.



Pozor: ta simbol opozarja na previdnostne ukrepe, katerih se mora uporabnik držati, da se izogne poškodbam

- Izdelek ni primeren za drugačno uporabo od tiste, ki je navedena v tem priročniku.
- Ko ste izdelek odstranili iz embalaže, se prepričajte, da ni poškodovan. V primeru dvomov se obrnite na strokovno usposobljeno osebo ali pooblaščenega prodajalca Vortice. Delov embalaže ne puščajte na dosegu otrok ali oseb s posebnimi potrebami.
- Uporaba kakršnekoli električne naprave pomeni tudi upoštevanje nekaterih temeljnih pravil, med katerimi: a) izdelka se ne dotikajte z mokrimi ali vlažnimi rokami; b) izdelka se ne dotikajte z bosimi nogami.
- Ta aparat ni primeren za osebe z nižjimi fizičnimi, senzoričnimi ali umskimi sposobnostmi (vključno z otroci) oziroma osebe brez ustreznih izkušenj in znanja, razen pod nadzorom ali po napotkih za uporabo s strani osebe, odgovorne za njihovo

- varnost. Otroke je treba imeti pod nadzorom, da se z aparatom ne bi igrali.
- Ko napravo izklopite iz električnega omrežja in je ne nameravate več uporabljati, jo shranite daleč od dosega otrok in oseb s posebnimi potrebami.
- Naprave ne uporabljajte ob prisotnosti vnetljivih snovi ali hlapov, kot so alkohol, insekticidi, bencin, ipd.
- Uporabite vse varnostne ukrepe, da se izognete povratnemu toku plina, iz odvodnih cevi ali drugih naprav s prostim plamenom, v prostor.



Opozorilo: ta simbol opozarja na previdnostne ukrepe, katerih se mora uporabnik držati, da se izogne poškodbam

- Na izdelku ne izvajajte sprememb nikakršne vrste.
- Naprave ne puščajte izpostavljeni vremenskim dejavnikom (dež, sonce, ipd.).
- Občasno preverite integriteto naprave.
- V primeru nepravilnosti, naprave ne uporabljajte in nemudoma stopite v stik s pooblaščenim prodajalcem Vortice. V primeru slabega delovanja in/ali okvare naprave, nemudoma stopite s stik s pooblaščenim prodajalcem Vortice in pri morebitnem popravilu zaprosite za uporabo originalnih nadomestnih delov Vortice.
- V primeru padca ali hudih udarcev, naj napravo nemudoma pregledajo strokovnjaki

- pooblaščenega prodajalca Vortice
- Inštalacijo naprave mora izvesti strokovno usposobljeno osebje.
- Električna napeljava, na katero se izdelek priključi, mora biti izvedena v skladu z veljavnimi predpisi.
- Naprave ni potrebno vključiti v vtičnico z ozemljitveno napeljavo, saj je izdelana z dvojno izolacijo.
- Napravo priključite na napajalno omrežje oziroma jo vključite v električno vtičnico le, če zmogljivost napeljave/vtičnice ustreza največji dovoljeni moči le-te. V nasprotnem primeru se nemudoma obrnite na strokovno usposobljeno osebje.



- Ob inštalaciji je treba predvideti večpolno stikalo z razdaljo odprtosti kontaktov, ki naj bo enaka ali večja od 3 mm.
- Glavno stikalo napeljave izklopite, ko: a) zaznate nepravilno delovanje; b) se odločite za izvedbo vzdrževalnih del zunanjega čiščenja; c) se odločite, da naprave krajši ali daljši čas ne boste uporabljali.
- Za zagotovitev delovanje izdelka, je treba nujno omogočiti potrebno prezračevanje prostora. Če je v istem prostoru nameščena še ena naprava, ki deluje na gorivo (grelec vode, peč na zemeljski plin itd.) in ni z odprto zgorevalno komoro, se prepričajte, da povrat zraka zagotavlja tudi odlično zgorevanje te druge naprave.
- Naprava je primerna za izločanje zraka neposredno navzven ali v temu namenjeno temu namenjen cevovod (maks. 400 mm za zagotovitev certificiranih učinkov). Naprava izgubi na učinkovitosti, če je nameščena v ceveh z močnimi protipritiski.
- Naprave ne uporabljajte kot sprožitelja grelnikov, peči, ipd. in njen odvod ne sme biti usmerjen v cevovode toplega zraka teh naprav.
- Tok zraka ali dimnih plinov, ki ga usmerja, naj bo čist (torej brez mastnih primesi, saj, kemičnih ali korozivnih snovi oziroma eksplozivnih ali vnetljivih mešani c) in take temperature, ki ne presega 50°C (122°F).
- Sesalne in odvodne rešetke naprave ne prekrivajte oziroma zapirajte, da zagotovite optimalno prehajanje zraka.
- Napravo namestite tako, da rotor, ob preizkusnem dotiku, z odvodne strani ne bo dostopen, skladno z veljavnimi varnostnimi predpisi na področju preprečevanja nezgod. V nasprotnem primeru namestite nepremično zaščitno rešetko.

OPOMBA.

Če je naprava nameščena med zidom in ploščicami, je za pravilno delovanje potreben distančni k, ki kompenzira morebitne razlike v nivoju.

Izdelek se lahko namesti tudi na strop.

Za tovrstno namestitev, za zagotovitev ustrezne stopnje zaščite pred vlago IPX4, vam svetujemo, da uporabite posebno tesnilo iz kompleta, ki pa ni priložen dobavi.

Pozor: naprave na montirajte na strop, ne da bi predhodno namestili ustreznega tesnila

MODELJI

Osnovni model

Napravo se sproži z vzpostavitvijo napetosti prek komandnega stikala

Model Timer

Naprava je opremljena s timerjem, umerjenim na minimalni čas 2 minut. Nastavitev se lahko spremeni v roku 2 - 30 minut s pomočjo trimmerja (glejte sliko 14). Naprava se sproži samodejno nekaj sekund po vklopu lučke in deluje za preddoločen čas vse do izklopa lučke.

TANIMLAMA VE KULLANIM

TÜRKÇE

İ
Satin alınan ürün, yüksek teknolojiye sahip bir Vortice cihazdır. Orta ve küçük boyutlu mekanlardan havayı tahliye etmek için sarmal bir aspiratördür. Modellerin tümünün su sıçramasına karşı korumalı

olması nedeniyle (IPX4 koruma derecesi), yüksek nemli ortamlar için idealdir. Ürünün, belirtilen talimatlara uygun bir şekilde, düzgün kullanılması halinde, maksimum performans ve uzun süreli dayanıklılık garanti edilmektedir.



Dikkat: bu sembol kullanıcıya dönük yaralanmalardan korunmak için gerekli uyarıları ifade etmektedir

- Bu ürünü iş bu kitapçıkta belirtilenden farklı bir işlev için kullanmayınız.
- Ürünü ambalajından çıkarın ve hasar görmemiş olduğundan emin olun: eğer bir kuşkunuz var ise hemen profesyonel birisi veya yetkili bir Vortice satıcısıyla temasa geçiniz. Ambalaj malzemelerini çocukların ya da özürülü kişilerin erişebileceği yerlerde bırakmayınız.
- Herhangi bir elektrikli cihazın kullanımı, belirli temel kurallara uyulmasını gerektirir: a) ıslak ya da nemli ellerle dokunulmamalıdır; b) ıslak çıplak ayakla dokunulmamalıdır.
- Bu cihaz, doğru kullanımı sağlayacak sorumlu bir kişinin denetimi veya bilgilendirmesi olmaksızın fiziksel, hissi veya bilgi ve deneyim eksikliği olan kişilerce (çocuklar da dahil) kullanılmak üzere tasarlanmamıştır. Küçük çocukların, cihazla oynamadıklarından emin olacak şekilde gözetim

- altında tutulması gerekir.
- Cihaz çalışmıyor ve artık kullanılmıyor iken, onu çocukların ve özürülü kişilerin erişemeyeceği yere kaldırınız.
- Alkol, böcek öldürücü, benzin, vs. gibi parlayabilir madde veya buharların bulunduğu mekanlarda cihazı kullanmayınız.
- Ortamda tahliye kanalı veya açık alevli cihazlardan gaz kaçağı olmasını engellemek amacıyla önlemler alınır.



Önlemler: bu sembol, ürüne herhangi bir zarar vermemek için alınması gerekli önlemleri ifade etmektedir

- Ürün üzerinde hiçbir değişiklikte bulunmayınız.
- Cihazı dış etkenlere (yağmur, güneş, vs.) maruz bırakmayınız.
- Cihazın hasar görüp görmediğini düzenli olarak kontrol edin. Ürünün hasar görmesi ya da hatalı çalışması durumunda, cihazı kapatınız ve derhal bir yetkili Vortice satıcısı ile temasa geçiniz.
- Kötü çalışma ve/veya cihazın bozuk olması durumunda, derhal yetkili bir Vortice satıcısıyla temasa geçiniz ve cihazın tamiri için sadece orijinal Vortice parçalarının kullanılmasını talep ediniz.
- Cihazın düşmesi veya büyük bir darbe alması durumunda, derhal yetkili bir Vortice satıcısı

tarafından kontrol edilmesini sağlayınız.

- Cihazın kurulması profesyonel açıdan uzman personel tarafından gerçekleştirilmelidir.
- Ürünün bağlı olduğu elektrik tesisi yürürlükte olan kurallara uygun olmalıdır.
- Cihaz çift yalıtımlı üretildiğinden, topraklama tesisine sahip bir prize bağlantı gerektirmemektedir.
- Cihazı, sadece tesisin/prizin kapasitesi cihazın maksimum gücüne uygunsuz besleme şebekesi/elektrik prizine bağlayınız. Aksi takdirde derhal profesyonel açıdan uzman bir personele başvurunuz.



- Kurulum işlemi için, tüm kutupları arasındaki temas mesafesi en az 3 mm olacak şekilde çok kutuplu bir anahtar/şalter gereklidir.
- Aşağıdaki durumlar halinde tesisin genel şalterini kapatınız: a) bir çalışma bozukluğu algılanırsa; b) dıştemizlik bakımı yapılmaya karar verilirse; c) cihazın kısa veya uzun süreyle kullanılmamasına karar verilirse.
- Ürünün çalışmasını garanti etmek için ortama yeterli hava girişini sağlamak gereklidir. Aynı ortama yakıtla çalışan (şofben, gaz sobası, vs.) su geçirmez tipte olmayan bir cihazın kurulmuş olması halinde, bu cihazın da mükemmel yanmasını garanti edecek hava girişini sağlayınız.
- Cihaz havayı dışarıya direkt olarak veya kendisine ayrılan kısa kanalizasyonlarla (belgelenen verimleri garanti etmek için max 400mm) çıkarmaya uygundur. Güçlü karşı basınçların bulunduğu kanalizasyonlara kurulduğunda etkisini kaybeder.
- Cihaz şofbenlerin, sobaların, vs. işleticisi olarak kullanılamaz ve ayrıca bu cihazların sıcak hava borularına boşaltım yapmamalıdır.
- Konvoylanacak hava veya duman akımı temiz olmalıdır (yani yağ, kurum, kimyevi ve aşındırıcı maddeler veya patlayıcı ve parlayabilir karışımlar gibi elementler içermemelidir) ve ısı 50°C'den fazla (122°F) olmamalıdır.
- Mükemmel hava geçişini garanti edecek

- şekilde, cihazın iki emme ve besleme ızgarasını kapatmayınız ve tıkamayınız.
- Kurma işlemi, rotor, yürürlükte olan iş kazalarını önleyici kurallara göre "Deney Parmağıyla" temas halindeyken besleme kenarından açılmayacak şekilde gerçekleştiriniz. Aksi takdirde sabit koruma ızgarasını takınız.

NOT:

Cihaz duvar ve karolar arasında yerleştirilmişse, doğru olarak çalışması, olası seviye bozukluğunu dengeleyecek bir mesafeleyici kullanılmasını gerektirir.

Ürün tavana da kurulabilir. Bu kurma tipine ilişkin olarak, IPX4 nemliliğe karşı koruma derecesini garanti edebilmek için, teçhizatın olmayan bir kit içinde bulunan özel bir conta kullanmak gerekmektedir. Özel contayı yerleştirmeden önce ürünü tavana monte etmemeye dikkat ediniz.

MODELLER**Temel Model**

Ürün kumanda şalteri tarafından verilen gerilimle harekete geçirilir. Otomatik versiyonda kapanış kanatları çalışmaya bağladıktan birkaç saniye sonra açılırlar.

Timer (Zamanlayıcı) Model

Ürün minimum 2 dakikalık süreye ayarlanmış bir timer ile donatılmıştır. Bu değeri, trimmer üzerinde işlem görerek (res. 14'e bakınız) 2 ile 30 dakikalık zaman aralığı içerisinde değiştirmek mümkündür. Işığın yanmasından birkaç saniye sonra cihaz otomatik olarak çalışmaya başlar ve ışığın kapanmasından sonra da önceden belirlenen süre boyunca çalışmaya devam eder.

ΠΕΡΙΓΡΑΦΗ ΚΑΙ ΧΡΗΣΗ

ΕΛΛΗΝΙΚΑ

Το προϊόν που αγοράσατε είναι μία συσκευή Vortice υψηλής τεχνολογίας. Είναι ένας ελικοειδής απορροφητήρας κατάλληλος για την εξαγωγή του αέρα από μικρούς ή μεσαίους χώρους. Δεδομένου ότι όλα τα μοντέλα προστατεύονται από την εκτίναξη νερού (βαθμός προστασίας IPX4), οι

απορροφητήρες είναι ιδανικοί για χώρους με μεγάλη υγρασία.

Οι μέγιστες επιδόσεις και η μεγάλη διάρκεια εξασφαλίζονται εφόσον γίνεται σωστή χρήση του προϊόντος, ακολουθώντας τις οδηγίες που αναφέρονται παρακάτω.



Προσοχή: το σύμβολο αυτό υποδεικνύει προφυλάξεις για την αποφυγή ατυχημάτων

Μη χρησιμοποιείτε το προϊόν για διαφορετικούς σκοπούς από εκείνους που υποδεικνύονται στο παρόν εγχειρίδιο.

- Αφού αφαιρέσετε το προϊόν από τη συσκευασία του, βεβαιωθείτε ότι είναι ανέπαφο: σε περίπτωση αμφιβολίας απευθυνθείτε αμέσως σε εξειδικευμένο τεχνικό ή στο εξουσιοδοτημένο Σέρβις της Vortice. Φυλάξτε τα υλικά της συσκευασίας μακριά από παιδιά και άτομα με ειδικές ανάγκες.
- Η χρήση κάθε ηλεκτρικής συσκευής προϋποθέτει την τήρηση ορισμένων βασικών κανόνων, όπως:
 - α) Μην αγγίζετε το προϊόν με βρεγμένα ή υγρά χέρια.
 - β) Μην αγγίζετε το προϊόν με γυμνά πόδια.
- Η παρούσα συσκευή δεν πρέπει να θεωρείται κατάλληλη για χρήση από άτομα (και παιδιά) με μειωμένες σωματικές, αισθητήριες και διανοητικές

- ικανότητες ή χωρίς επαρκή εμπειρία και γνώσεις, εκτός και εάν επιτηρούνται ή εκπαιδεύονται στη χρήση της συσκευής από άτομο υπεύθυνο για την ασφάλειά τους. Τα παιδιά θα πρέπει να επιτηρούνται για να μην παίζουν με τη συσκευή.
- Εάν αποφασίσετε να αποσυνδέσετε τη συσκευή από το ηλεκτρικό δίκτυο και να μην την ξαναχρησιμοποιήσετε, φυλάξτε τη μακριά από παιδιά και άτομα με ειδικές ανάγκες.
- Μη χρησιμοποιείτε τη συσκευή σε περιβάλλον με εύφλεκτα προϊόντα ή αναθυμιάσεις όπως οινόπνευμα, εντομοκτόνα, βενζίνη κλπ.
- Λάβετε τα κατάλληλα μέτρα ώστε να αποφύγετε την αναρροή αερίων στο χώρο από την καμινάδα απαγωγής ή από άλλες συσκευές ανοικτής εστίας.



Προειδοποίηση: το σύμβολο αυτό υποδεικνύει προφυλάξεις για την αποφυγή προβλημάτων στο προϊόν

- Μην κάνετε καμία τροποποίηση στο προϊόν.
- Μην αφήνετε τη συσκευή εκτεθειμένη στους ατμοσφαιρικούς παράγοντες (βροχή, ήλιο κλπ.).
- Ελέγχετε περιοδικά την κατάσταση της συσκευής. Σε περίπτωση που παρατηρούνται ανωμαλίες, μη χρησιμοποιείτε τη συσκευή και απευθυνθείτε αμέσως στον εξουσιοδοτημένο αντιπρόσωπο της Vortice.
- Σε περίπτωση κακής λειτουργίας ή βλάβης της συσκευής, απευθυνθείτε αμέσως στον εξουσιοδοτημένο αντιπρόσωπο της Vortice και ζητήστε για την ενδεχόμενη επισκευή τη χρήση γνήσιων ανταλλακτικών Vortice.
- Εάν η συσκευή υποστεί πτώσεις ή ισχυρά

χτυπήματα, απευθυνθείτε αμέσως για έλεγχο στον εξουσιοδοτημένο αντιπρόσωπο της Vortice.

- Η εγκατάσταση της συσκευής πρέπει να γίνει από εξειδικευμένο επαγγελματικό προσωπικό.
- Η ηλεκτρική εγκατάσταση στην οποία συνδέεται το προϊόν πρέπει να συμμορφούται με τους ισχύοντες κανονισμούς.
- Η συσκευή δεν απαιτεί σύνδεση σε πρίζα με εγκατάσταση γείωσης, καθώς κατασκευάζεται με διπλή μόνωση.



- Συνδέστε τη συσκευή στο ηλεκτρικό δίκτυο/πρίζα μόνον αν η παροχή της εγκατάστασης/πρίζας είναι κατάλληλη για τη μέγιστη ισχύ της. Σε αντίθετη περίπτωση, απευθυνθείτε σε εξειδικευμένο προσωπικό.
- Για την εγκατάσταση πρέπει να προβλέπεται πολυπολικός διακόπτης με απόσταση ανοίγματος μεταξύ των επαφών ίση ή μεγαλύτερη από 3 mm.
- Διακόψτε την τροφοδοσία με το γενικό διακόπτη της εγκατάστασης όταν: a) Παρατηρείται ανώμαλη λειτουργία. b) Αποφασίσετε την εκτέλεση συντήρησης εξωτερικού καθαρισμού. c) Αποφασίσετε να μη χρησιμοποιήσετε για μικρά ή μεγάλα χρονικά διαστήματα τη συσκευή.
- Είναι απαραίτητο να εξασφαλίζεται η αναγκαία αναπλήρωση του αέρα στο χώρο για να διασφαλίζεται η σωστή λειτουργία της συσκευής. Σε περίπτωση που στον ίδιο χώρο είναι εγκατεστημένη συσκευή ανοικτού τύπου η οποία λειτουργεί με καύσιμο (θερμοσίφωνα, θερμάστρα μεθανίου κλπ.), βεβαιωθείτε ότι η αναπλήρωση του αέρα εξασφαλίζει τη σωστή καύση στην εν λόγω συσκευή.
- Η συσκευή είναι κατάλληλη για την απαγωγή αέρα απευθείας σε εξωτερικό χώρο ή σε κανάλια μικρού μήκους (μέγ. 400 mm) που προορίζονται ειδικά για αυτό το σκοπό. Η αποτελεσματικότητά της μειώνεται όταν εγκαθίσταται σε κανάλια με υψηλή αντίθλιψη.
- Η συσκευή δεν μπορεί να χρησιμοποιηθεί ως ενεργοποιητής αερόθερμων, θερμαστών κλπ., ούτε

πρέπει να καταλήγει σε αγωγούς θερμού αέρα παρόμοιων συσκευών.

- Η ροή του αέρα ή των καπναερίων για απαγωγή πρέπει να είναι καθαρή (δηλαδή χωρίς λιπαρά στοιχεία, αιθάλη, χημικές ή διαβρωτικές ουσίες ή εκρηκτικά και εύφλεκτα μίγματα) και με θερμοκρασία μικρότερη από 50°C (122°F).
- Μην καλύπτετε και μην κλείνετε της δύο σχάρες αναρρόφησης και απαγωγής της συσκευής, έτσι ώστε να εξασφαλίζεται η ομαλή διέλευση του αέρα.
- Η εγκατάσταση πρέπει να γίνει με τρόπο ώστε να επιτρέπεται η πρόσβαση στη φτερωτή από την πλευρά της κατάθλιψης, στην επαφή του Αλεξουάρ, σύμφωνα με τους ισχύοντες κανονισμούς πρόληψης των ατυχημάτων. Σε αντίθετη περίπτωση πρέπει να τοποθετηθεί σταθερή γρίλια προστασίας.

ΣΗΜΕΙΩΣΗ

Εάν η συσκευή τοποθετηθεί μεταξύ τοίχου και πλακιδίων, για τη σωστή λειτουργία της είναι αναγκαία η χρήση ενός αποστάτη που αντισταθμίζει την ενδεχόμενη διαφορά ύψους.

Η συσκευή μπορεί να εγκατασταθεί επίσης στην οροφή.

Στην εγκατάσταση αυτού του τύπου, για να εξασφαλίσει ο βαθμός προστασίας από την υγρασία IPX4, είναι αναγκαία η χρήση της ειδικής τσιμούχας που διατίθεται σε kit και όχι με τον εξοπλισμό.

Αποφύγετε την εγκατάσταση της συσκευής στην οροφή χωρίς να τοποθετήσετε πρώτα την ειδική τσιμούχα.

ΜΟΝΤΕΛΑ

Βασικό μοντέλο

Η συσκευή τίθεται σε λειτουργία διαμέσου τροφοδοσίας από το διακόπτη ελέγχου. Στο αυτόματο μοντέλο τα πτερύγια ανοίγουν λίγα δευτερόλεπτα μετά την εκκίνηση.

Μοντέλο Timer

Το προϊόν εξοπλίζεται με χρονοδιακόπτη ρυθμιζόμενο για ελάχιστο χρόνο 2 λεπτών. Η ρύθμιση αυτή μπορεί να μεταβληθεί σε χρόνο από 2 έως 30 λεπτά περίπου, μέσω του ρεοστάτη (βλέπε εικ. 14). Η συσκευή τίθεται αυτόματα σε λειτουργία λίγα δευτερόλεπτα μετά το άναμμα του φωτός και εξακολουθεί να λειτουργεί για προκαθορισμένο χρονικό διάστημα μετά το σβήσιμο του φωτός.

ОПИСАНИЕ И НАЗНАЧЕНИЕ ИЗДЕЛИЯ

РУССКИЙ

приобретенное вами изделие является высокотехнологичным прибором фирмы Vortice. Оно представляет собой винтовой вытяжной вентилятор, предназначенный для малых и средних помещений. Так как все модели защищены от попадания водяных брызг (класс защиты IPX4), они идеально подходят для эксплуатации в помещениях, характеризующихся

высокой влажностью. Максимальная эффективность и долгий срок службы изделия обеспечиваются при его правильной эксплуатации с соблюдением нижеприведенных инструкций.



Осторожно: этот символ означает меры предосторожности, необходимые для безопасности пользователя

- Нельзя использовать данное изделие для целей, отличных от тех, которые описаны в данных инструкциях.
- После распаковки изделия убедитесь в его целостности и сохранности: В случае сомнений обращайтесь к квалифицированному специалисту или к авторизованному дилеру компании Vortice. Упаковку и ее части следует хранить в местах, недоступных для детей и лиц с ограниченной дееспособностью.
- Эксплуатация любого электрического устройства требует соблюдения некоторых основных правил, в том числе: а) не касаться аппарата мокрыми или влажными руками; б) не касаться аппарата, будучи босым.
- Данный прибор не предназначен для использования детьми или лицами со сниженными физическими, сенсорными или умственными возможностями, а также лицами, не имеющими соответствующего опыта и знаний, без надзора или предварительного обучения пользованию им со стороны лица, отвечающего за их безопасность. Следите за тем, чтобы дети не играли с аппаратом.
- В случае принятия решения об отключении устройства от сети и прекращения его использования поместите его в такое место, где бы оно не могло попасть в руки детей или лиц с ограниченной дееспособностью.
- Нельзя пользоваться прибором в присутствии горючих веществ или паров, например, спирта, инсектицидов, бензина и т.п.
- Необходимо предпринять меры для того, чтобы предотвратить обратный приток газа в помещение из выпускной трубы или от других устройств с открытым огнем.



Внимание: этот символ означает меры предосторожности, необходимые для обеспечения сохранности изделия

- Не допускается внесение никаких изменений в изделие.
- Нельзя оставлять прибор в условиях, где он подвергается воздействию атмосферных агентов (дождь, солнце и т.п.).
- Периодически проверяйте целостность изделия. В случае неверной работы не эксплуатируйте изделие и немедленно обратитесь к авторизованному дилеру компании Vortice.
- В случае ненормальной работы и/или неисправности изделия, немедленно обратитесь к авторизованному дилеру компании Vortice; при необходимости проведения ремонта запросите оригинальные запчасти компании Vortice.
- В случае падения изделия или получения им сильных ударов немедленно обратитесь к авторизованному дилеру компании Vortice для его проверки.
- Установка прибора должна выполняться квалифицированным персоналом.
- Электрическая система, к которой подключается прибор, должна соответствовать действующим нормам.



- Прибор не требует подключения к заземленной розетке, поскольку в нем предусмотрена двойная изоляция.
- Прибор может быть подключен к электрической сети/розетке только при условии, что их характеристики соответствуют максимальной потребляемой мощности прибора. В противном случае сразу же обратитесь к квалифицированному персоналу.
- При установке прибора необходимо предусмотреть наличие многополюсного выключателя с зазором между разомкнутыми контактами не менее 3 мм.
- Необходимо выключать главный сетевой выключатель в следующих случаях: а) если обнаружены отклонения от нормальной работы прибора; б) если необходимо выполнить очистку наружной части прибора; в) если предполагается некоторое время не пользоваться прибором.
- Необходимо обеспечить возврат нужного объема воздуха в помещение для того, чтобы гарантировать работу прибора. Если в том же помещении установлен негерметичное устройство, работающее на горючих материалах (водонагреватель, печь на метане и т.п.), необходимо проследить за тем, чтобы обратный приток воздуха гарантировал также правильный процесс горения в таком устройстве.
- Прибор предусматривает выброс воздуха непосредственно наружу или через предназначенные для этого воздуховоды небольшой длины (не более 400 мм). При использовании воздуховодов с высоким противодавлением эффективность работы прибора падает.

- Прибор не может использоваться в качестве активатора водонагревателей, печей и т.п. Не допускается также сброс от прибора в трубопроводы горячего воздуха этих устройств.
- Перемещаемые прибором воздух или дымовые газы должны быть чистыми (т.е. не содержать жира, сажи, химических и коррозионных агентов или взрывоопасных и горючих смесей) и иметь температуру не выше 50°C (122°F).
- Чтобы гарантировать оптимальное прохождение воздуха, нельзя закрывать или загромождать входную и выходную решетки прибора,
- Установка должна выполняться таким образом, чтобы со стороны нагнетания крыльчатка не касалась контрольного пальца, согласно нормам техники безопасности. В противном случае необходимо установить стационарную защитную решетку.

ПРИМЕЧАНИЕ:

Если прибор помещен между стеной и плиткой, то для обеспечения его правильной работы необходимо предусмотреть дистанционную прокладку, компенсирующую возможную разность уровней.

Прибор может быть также установлен на потолок. При таком способе монтажа, для обеспечения класса защиты от влажности IPX4, необходимо использовать специальную прокладку, входящую в дополнительный набор (не входящий в комплект поставки). Нельзя монтировать изделие на потолок, не установив предварительно соответствующую прокладку.

МОДЕЛИ

Базовая модель

Прибор приводится в действие путем подачи на него напряжения при включении выключателя в цепи управления. В автоматическом исполнении закрывающие жалюзи открываются через несколько секунд после включения.

Модель с таймером

Прибор снабжен таймером с настройкой времени не менее 2 минут. Интервал времени можно изменять от 2 до 30 минут, пользуясь триммером (см. рис. 14). Прибор автоматически включается через несколько секунд после включения освещения и продолжает работать в течение заданного времени после выключения освещения.

برطوبة عالية.
أفضل درجات الأداء والديمومة مع الزمن،
يمكنكم الحصول عليها فقط إذا استخدمتم
الجهاز بطريقة سليمة وذلك بإتباع التعليمات
المدونة أدناه.

هذا المنتج الذي قمت بشرائه هو جهاز من
صنع Vortice عالي التقنية. إنه جهاز شفط
حلزوني يصلح لطرد الهواء من الغرف
الصغيرة والمتوسطة.
وبما أن جميع الموديلات تتمتع بحماية ضد
رذاذ وبخات الماء (درجة حماية IPX4)،
لذلك تعتبر مثالية للاستخدام في بيئات تتميز



⚠️ **انتبه:** هذا الرمز يشير إلى احتياطات يجب اتخاذها لتفادي إصابة المستخدم بأضرار.

- قواهم الحسية أو العقلية أو قلة الخبرة والمعرفة ما لم يكونوا قد خضعوا لإشراف أو تعليم أولي حول استخدام الجهاز بواسطة شخص مسنون عن سلامتهم.
- إذا قررت عدم استخدام الجهاز وفصله عن التيار الكهربائي، يجب وضعه في مكان بعيد عن متناول الأطفال أو الغير مؤهلين.
- لا تستخدم الجهاز في حال وجود عناصر أو أبخرة اشتعالية مثل الكحول أو مبيدات الحشرات والبنزين، الخ..
- يجب أخذ الاحتياطات اللازمة لتجنب رجوع الغازات إلى الغرفة من المدخنة أو من أجهزة أخرى تعمل بالاحتراق الحر.

- لا تستخدم هذا الجهاز لوظيفه مخالفة لما هو موضح في هذا الكتيب.
- تأكد من سلامة الجهاز بعد إخراجه من المغلف: في حال الشك، يرجى القيام بمراجعة فني مختص فوراً أو مركز مبيع معتمد من قبل Vortice. لا تترك أجزاء التغليف في متناول أيدي الأطفال أو أشخاص غير مؤهلين.
- إن استخدام أي جهاز كهربائي يتطلب مراعاة بعض القواعد الأساسية من بينها: (أ) عدم لمسه بأيدي مبللة أو رطبة؛ (ب) لا تلمس الجهاز وأنت حافي القدمين.
- هذا الجهاز ليس مصمماً للاستخدام من الأشخاص المعاقين (بما ذلك الأطفال) أو الأشخاص الذين يعانون من نقص في



⚠️ **تحذير:** هذا الرمز يدل على ضرورة الانتباه لتجنب إلحاق الضرر بالجهاز.

- يجب أن تكون التوصيلات الكهربائية للجهاز مطابقة للقوانين السارية.
- لا يتطلب الجهاز ايصاله بقابس ذو تماس أرضي، وذلك لأنه مصنوع بشكل مضاعف العزل.
- يجب توصيل الجهاز بشبكة التيار الكهربائي/المقيس فقط إذا كانت طاقة التحمل في الشبكة/المقيس مناسبة لعمل الجهاز في حالته القصوى. خلاف ذلك عليك مراجعة فني مختص.
- عند تركيب الجهاز يجب توفر مفتاح قاطع للتيار متعدد الأقطاب تكون فيه فتحة التباعد بين الأقطاب مساوية أو أكبر من 3 مم.
- أطفئ قاطع تيار التمديدات الكهربائية العام عندما (أ) تشعر بشدود ما في التشغيل؛ (ب) تقرر القيام بصيانة ما على الجهاز أو التنظيف الخارجي؛ (ج) تقرر بعدم استخدام الجهاز لفترة قصيرة أو طويلة الأمد.



- لا تقوم بإجراء أي تعديلات على الجهاز.
- لا تترك الجهاز معرضاً للعوامل الجوية (مطر، شمس الخ).
- تأكد بين فترة وأخرى من سلامة الجهاز وخلوه من التلف. في حال الخلل، لا تستخدم الجهاز وراجع فوراً مركز مبيع معتمد من قبل Vortice.
- في حال الأداء السيئ و/أو العطل، قم على الفور بالاتصال بمركز مبيع معتمد من قبل Vortice، واطلب عند التصليح، استخدام قطع الغيار Vortice الأصلية.
- إذا سقط الجهاز أو أصيب بصدمة قوية، يجب التأكد من سلامته لدى مركز مبيع معتمد من قبل Vortice.
- يجب أن يتم تركيب الجهاز من قبل فني مختص.

عربي

- يجب أن تتم عملية التركيب بحيث يصعب الوصول إلى المروحة من جهة الدفع، بواسطة ملامسة إصبع الاختبار وذلك حسب القوانين الجارية الخاصة بتفادي الحوادث. في حال عكس ذلك، يجب تركيب ملحق الوقاية الخاص.
- الموديل T HCS: لا تغطي ولا تسد شبكة مجس الرطوبة (الشكل 19).

ملاحظة هامة

إذا تم تركيب الجهاز على مستوى الخط الفاصل بين الجدار والسيراميك، فيجب استخدام الثخانة المناسبة لتعويض فرق المستوى بين السطحين وذلك لكي تضمن سلامة عمل الجهاز.

يمكن تركيب الجهاز على السقف.

لهذا النوع من الاستخدام ولكي تضمن درجة حرارة الحماية **IPX4** ضد الرطوبة، فمن الضروري استخدام الحشوة الخاصة الموجودة في كيس مجموعة تركيب (kit) معينة، وهذه المجموعة غير ملحقة بالجهاز. انتبه إلى عدم تركيب الجهاز على السقف قبل أن تضع الحشوة الخاصة بذلك.

- من الضروري ضمان دخول القدر الكافي من الهواء لكي يقوم الجهاز بعمله. في حال وجود في نفس المكان جهاز آخر يعمل بالاحتراق من النوع غير المعزول عن البيئة المحيطة (سخان ماء أو مدفئة تعمل بغاز الميثان، الخ..)، فمن الضروري ضمان دخول القدر الكافي من الهواء لعمل الجهاز الاحتراقي أيضاً.
- هذا الجهاز مناسب لطرد الهواء مباشرة إلى الخارج أو في مجاري هوائية قصيرة مخصصة فقط له (طول أقصى 400 ملم لكي تضمن الأداء المضمون). يفقد من كفاءته إذا تم تركيبه على مجاري تتميز بضغط عكسي قوي.
- لا يمكن استعمال الجهاز كمنشط ومحفز لسخانات الماء والمدافئ، الخ. ولا يجب أن يطرد الهواء الناتج عن الجهاز في مجاري طرد مثل هذه الأجهزة.
- الهواء الممتص أو الدخان يجب أن يكون نظيفاً (أي خالي من عناصر شحمية، سناج، عناصر كيميائية مخرشة أو أمزجة انفجارية أو اشتعالية) وذات درجات حرارة لا تتجاوز الـ 50° مئوية (122° فهرنهايت).
- لا تغطي شبكتي فتحات الدفع والسحب الخاصة بالجهاز وذلك لكي تضمن المرور المثالي للهواء.

أنواع الموديلات

(أ) الموديل الأساسي Base

يعمل الجهاز بواسطة تيار يمر عبر مفتاح التحكم.

(ب) موديل المؤقت Timer

الجهاز مزود بوقت تم تحديده الزمن فيه لمدة أداها 2 دقائق. يمكن تعديل ذلك الزمن من 2 إلى 30 دقيقة، وذلك بالتأثير على الضابط trimmer (أنظر الشكل 14A). الجهاز يعمل أوماتيكياً بعض بضع ثوان من إشعال النور ويستمر بالعمل طوال المدة المحددة بعد إطفاء النور نفسه.

您所购买的产品是一台Vortice公司的高科技设备。本设备为螺旋式抽风机，适合于中、小面积的房间抽排气之用。由于所有型号的产品均具备有防喷水功能(IPX4防护等级)，对于在极端潮湿的环境中使用尤为理想。如产品使用正确并遵守以下的具体说明，可保证具有最高的效能和最长的使用寿命



注意事项：此符号表明要格外小心，以免对用户产生人身伤害。

- 请勿把本品作手册中指出的用途以外使用。
- 把产品从包装中取出后，请确保其完整性：如有任何疑问，请立即联系专业人士或Vortice公司授权的技术服务中心。请勿将产品包装材料遗留在小童容易触及的地方。
- 任何电器设备的使用均应遵守相关的重要规定，其中：a) 切勿用湿或潮湿的手触摸设备；b) 切勿光着脚触摸设备。
- 本设备不适合有身体、感觉或思想障碍的人士及毫无经验和知识的人士使用(包括小孩在内)，除非这些人已经受过负责他们人身安全的专业人士的教育和监管下使用。小孩使用时必须有人在场监管，以免他们玩耍本设备。
- 若要把设备脱离电网连接并保管存放，应把设备存放在小童及智障人士无法触及之处。
- 若存在酒精、杀虫剂及汽油等易燃物质或烟雾时，请勿使用本设备。
- 应做好预防措施来防止设备使用的房间里存在排烟道及其它明火装置的废气回流。
- 对于管线和隔墙线，必须注意避免气体从敞开的气道或其他的明火设备回流进室内。



警告：此符号表明要格外小心，以免损害机器设备。

- 请勿对设备进行任何形式的改动。
- 请勿将机器直接暴露在大气介质(如雨水、阳光等)的环境下。
- 定期检查设备的完整性。如设备存在缺陷则请勿使用之，并立即联系Vortice公司授权的服务中心。
- 当设备出现运作异常或故障时，请与Vortice公司授权的服务中心联系，如需要修理，请使用原厂零部件进行。
- 如设备跌落或受到过猛烈的撞击，请立即联系Vortice公司授权的服务中心。
- 设备的安装只能由专业人士去具体执行。
- 连接设备的电器设施必须符合现行的安全准则。
- 由于设备具有双绝缘，故无需把设备连接到带有接地设施的插座上。
- 请将设备连接到具备适合于设备最大功率的电网/电源插头上。否则请立即联系专业技术人员。
- 设备安装时必须预备一个全极开关，开关的触点间距最小应为3毫米以上。
- 以下情况出现时请关闭总开关：
 - a) 如出现运作异常；
 - b) 当需要进行外部清洁保养时；
 - c) 当决定短期或长期停用设备时。
- 必须保证房间的回风顺畅，以确保设备的正常运行。在同一房间内如安装有非密封式燃烧设备(如



热水器和天然气炉等)时,应保证房间空气的补充足够,以使该类设备的燃烧完全。

- 本设备适合于把房间里的空气直接或通过较短的专用管道(为了保证达到鉴证的效能,最长为400毫米)抽排出室外。如安装在具有强劲反压的管道内,设备的效能将会降低。
- 本设备不能作启动热水器或炉子等的用途,或通过热风管道作该类设备的排风之用。
- 待排的气流或烟雾必须干净(不含油脂及煤烟成分、化学和腐蚀或爆炸及易燃混合介质),温度不得超过50摄氏度(122华氏度)。
- 切勿覆盖或阻塞设备的两个抽吸和送风网格,以保证空气流通顺畅无阻。

- 根据现行的防工伤事故准则的规定,应在送风端无法用指规触及叶轮的方式安装设备。否则请安装固定防护网。否则请安装防护附件。

备注:

如设备座落在墙壁与瓷砖中间,需要使用垫片来补偿平衡,以确保设备的正确运作。

本设备可天花安装。执行这种安装时,为了保证具有IPX4的抗湿等级,必须使用特殊垫圈,该垫圈不随设备一起提供。注意,在未预先安装好特殊垫圈的情况下,请勿把产品进行天花安装。

型号

BASE型

产品由控制开关通电启动。

自动型抽风机的关闭叶片会在设备启动数秒后打开。

TIMER型

产品备有最少定时2分钟的定时器。可通过调整器(请参阅图14)在2到30分钟的范围内来改变时间值。设备在指示灯亮着数秒后即自动启动,并在指示灯熄灭后连续以预定的时间运行。

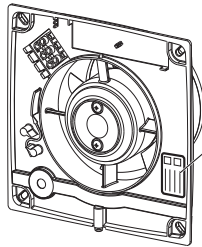
INSTALLAZIONE - REGOLAZIONE TIMER

Installation - Adjusting the timer
 Installation - Réglage timer
 Installation - Einstellung der Zeitschaltuhr
 Instalación - Regulación programador
 Instalação - Regulação do temporizador
 Installatie - Afstelling timer
 Installation - Reglering timer
 Installation - Justering af timer
 Asennus - Ajastimen asettaminen
 Instalacja - Regulacja timera



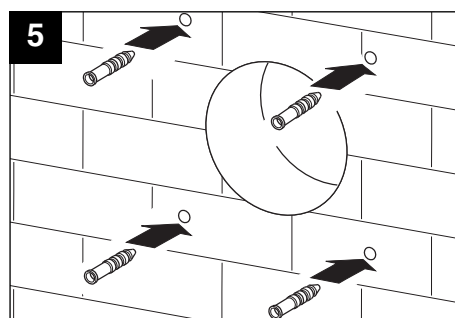
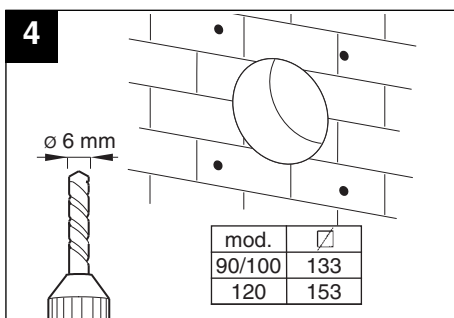
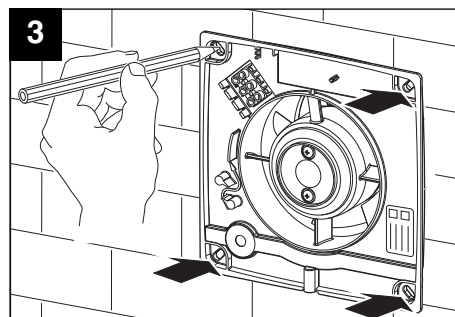
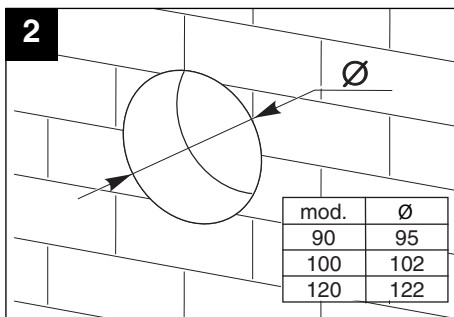
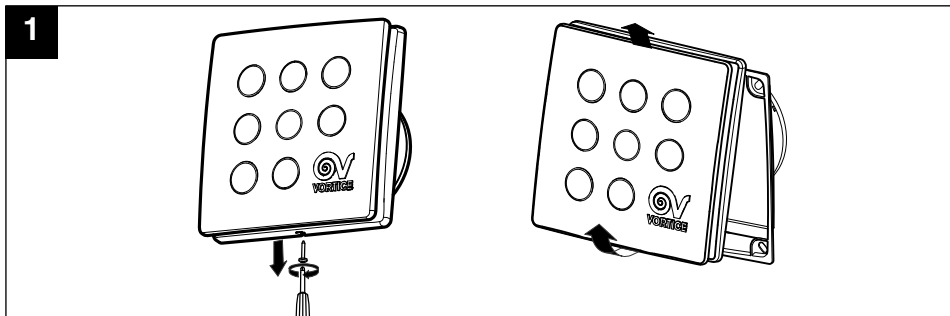
Beszerelés - A timer beállítása
 Instalace - Seřízení časového spínače
 Instalare - Reglare timer
 Postavljanje - Podešavanje timera
 Namestitev - Reguliranje timerja
 Kurma - Timer ayarlama
 Εγκατάσταση - Ρύθμιση χρονοδιακόπτη
 Установка - Настройка таймера
 التركيب - ضبط المؤقت
 安装 - 定时器调节

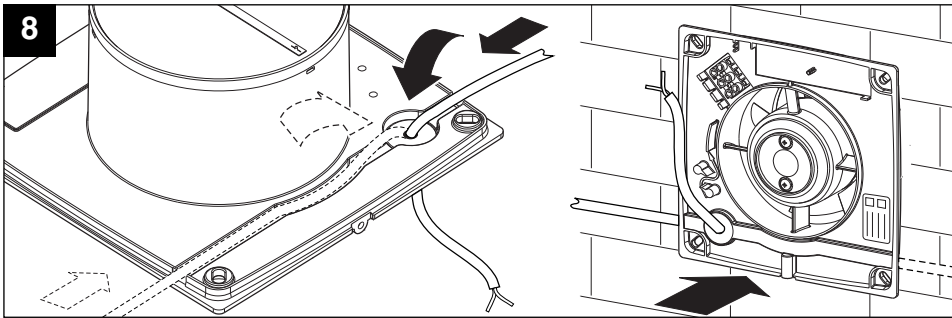
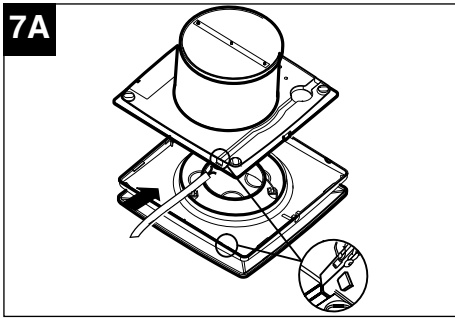
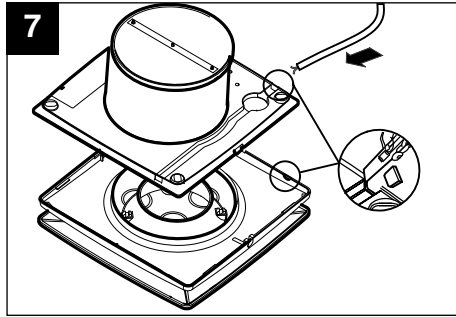
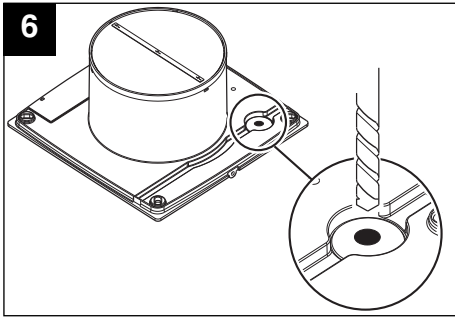
- I dati elettrici della rete devono corrispondere a quelli riportati in targa A.
- Check that the power supply specifications comply with the electrical data on data plate A.
- Les données électriques du réseau doivent correspondre à celles inscrites sur la plaque A.
- Die elektrischen Daten der Netzversorgung müssen den auf Schild A angegebenen Daten entsprechen.
- Los datos eléctricos de la red deben coincidir con los de la placa de características A.
- Os dados eléctricos da rede devem corresponder aos mencionados na placa A.

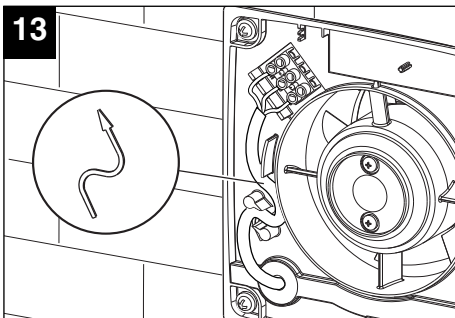
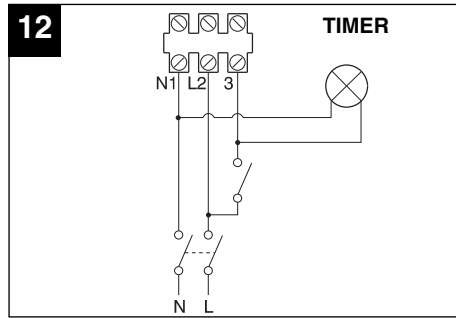
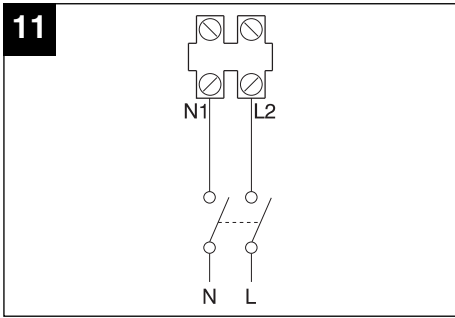
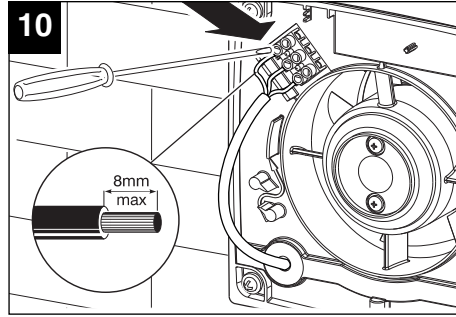
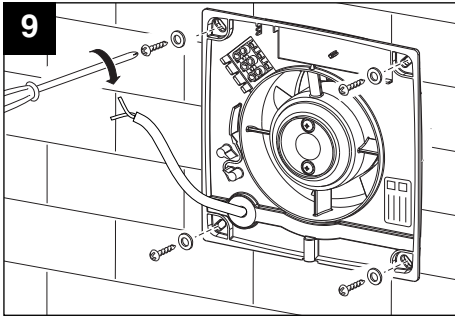


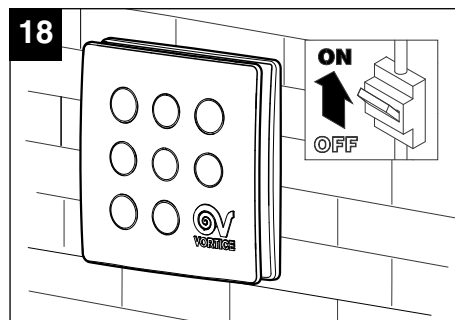
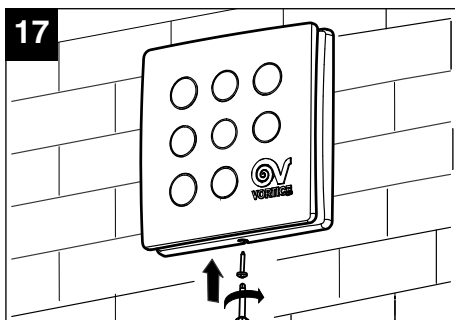
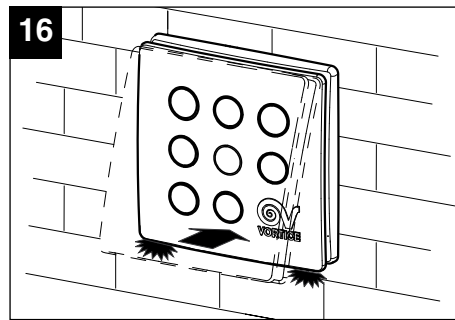
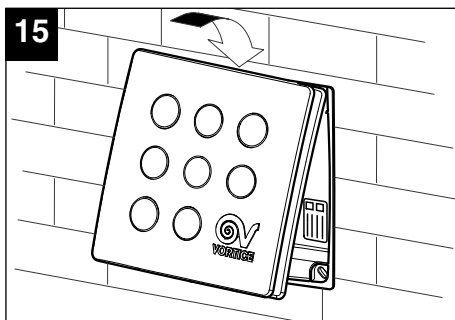
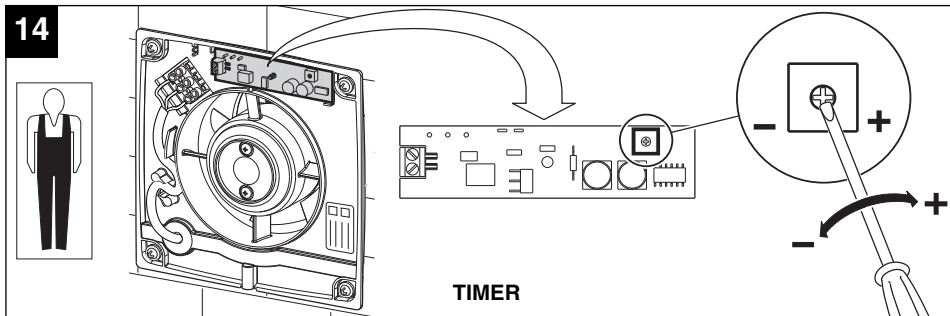
A

- De elektrische gegevens van het lichtnet moeten overeenkomen met die van het merkplaatje A.
- Einätets data måste överensstämma med de data som finns på skylten A.
- Forsyningsnettets elektriske specifikationer skal svare til specifikationerne på typepladen A.
- Verkkovirran sähköarvojen tulee vastata laitteen kilvessä A mainittuja tietoja.
- Dane elektryczne sieci powinny odpowiadać danym podanym na tabliczce znamionowej A.
- Az elektromos hálózat adatai meg kell feleljenek az A. adattáblán megadott adatoknak.
- Parametry elektrické sítě musí odpovídat údajům uvedeným na typovém štítku A.
- Parametrii electrici ai rețelei trebuie să corespundă cu cei de pe plăcuța A.
- Električni podaci mreže moraju odgovarati onima na pločici A.
- Podatki električnega omrežja morajo biti skladni s tistimi, ki so navedeni na tablici A.
- Şebekenin elektrik verileri ile A plakasında belirtilenler uyumlu olmalıdır.
- Τα ηλεκτρικά χαρακτηριστικά του δικτύου πρέπει να αντιστοιχούν με εκείνα της πινακίδας A.
- Параметры электрической сети должны соответствовать приведенным на табличке номинальных данных A.
- المعطيات الكهربائية للشبكة يجب أن تتوافق مع لوحة الجهاز A.
- 供电网络的电气数据必须与标牌A上指出的相符。





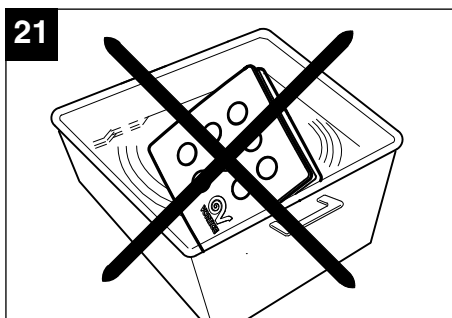
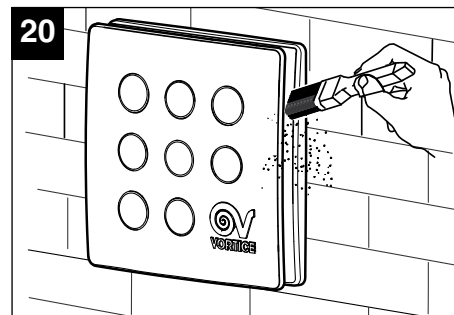
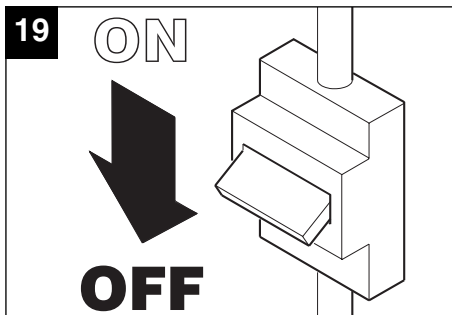




MANUTENZIONE / PULIZIA

Maintenance / Cleaning
Entretien / Nettoyage
Wartung / Reinigung
Mantenimiento / Limpieza
Manutenção / Limpeza
Onderhoud / Reiniging
Underhåll / Rengöring
Vedligeholdelse / Rengøring
Huolto / Puhdistus
Konservacja / Czyszczenie

Karbantartás / Tisztítás
Čištění / Údržba
Întreținere / Curățare
Održavanje / Čišćenje
Vzdrževanje / Čiščenje
Bakım / Temizlik
Συντήρηση / Καθαρισμός
Техническое обслуживание / Чистка
الصيانة \ التنظيف
保養 / 清潔



- IT** La manutenzione e le attività di pulizia dell'apparecchio che ne richiedano lo smontaggio dovranno essere eseguite da personale professionalmente qualificato.
- EN** Maintenance and cleaning operations that require disassembly of the appliance must be carried out by professionally qualified personnel. Before performing cleaning or maintenance operations, disconnect the device from the mains.
- FR** La maintenance et les activités de nettoyage de l'appareil qui en exigent le démontage devront être effectuées par du personnel professionnellement qualifié.
- DE** Die Wartung und Reinigung des Gerätes, die eine Demontierung des Gerätes erfordern, dürfen nur durch qualifiziertes Fachpersonal durchgeführt werden.
- ES** El mantenimiento y las actividades de limpieza del aparato que requieran su desmontaje deben ser realizadas por personal profesional cualificado.
- PT** A manutenção e as actividades de limpeza do aparelho que requerem desmontagem deverão ser efectuadas por pessoal profissional qualificado.
- NL** Onderhouds- en reinigingswerkzaamheden waarvoor het apparaat gedemonteerd moet worden, mogen uitsluitend door vakkundig gekwalificeerd personeel worden uitgevoerd.
- SV** Underhållet och rengöringen av apparaten som fordrar att den demonteras får endast utföras av auktoriserad personal.
- DA** Vedligeholdelse og rengøring af apparatet, der kræver, at det demonteres, skal udføres af sagkyndigt personale.
- FI** Laitteen purkamista vaativat huolto- ja puhdistustoimenpiteet on annettava ammattitaitoisen henkilöstön tehtäväksi.
- PL** Konserwacja oraz czynności czyszczenia urządzenia wymagające demontażu powinny być wykonywane przez osoby posiadające odpowiednie kwalifikacje zawodowe.
- HU** Azokat a karbantartási és tisztítási műveleteket, amelyekhez a berendezést szét kell szerelni, szakképzett szakember kell, hogy végezze.
- CS** Údržbu a čištění přístroje, při kterém je nutná jeho demontáž, smí provádět pouze odborně kvalifikovaný pracovník.
- RO** Operațiunile de întreținere și de curățare a aparatului care necesită demontarea acestuia trebuie să fie efectuate de personal calificat profesional.
- HR** Održavanje, kao i radnje čišćenja uređaja koje zahtijevaju njegovo rasklapanje, smije obavljati stručno, kvalificirano osoblje.
- SL** Posege vzdrževanja in čiščenja naprave, ki zahtevajo delno razstavitev, mora izvesti strokovno usposobljeno osebje.
- TR** Cihazın sökülmesini gerektirecek temizlik ve bakım işlemleri profesyonel yeterliliği olan birisi tarafından yapılmalıdır.
- EL** Η συντήρηση και οι ενέργειες καθαρισμού που απαιτούν την αποσυναρμολόγηση της συσκευής πρέπει να εκτελούνται από εξειδικευμένο προσωπικό.
- RU** Операции по чистке или техобслуживанию аппарата, требующие его демонтажа, должны выполняться квалифицированными специалистами.
- AR** جميع عمليات الصيانة والتنظيف التي تتطلب الفك، يجب أن يتم القيام بها حرفياً (تقنياً).
- ZH** 需要拆除部件的设备保养和清洁操作均须合格的专业人员进行。

INFORMAZIONE IMPORTANTE PER L'UTENTE

Important user information
Information importante pour l'utilisateur
Wichtige Information für den Benutzer
Información importante para el usuario
Informações importantes para o utilizador
Belangrijke informatie voor de gebruiker
Viktig information för användaren
Vigtige oplysninger til brugeren
Tärkeitä tietoja käyttäjälle
Ważne informacje dla użytkownika

Fontos információk a felhasználó részére
Důležitá informace pro uživatele
Informații importante pentru utilizator
Pomembno obvestilo uporabniku
Σημαντικές πληροφορίες για το χρήστη

IT

IN ALCUNI PAESI DELL'UNIONE EUROPEA QUESTO PRODOTTO NON RICADE NEL CAMPO DI APPLICAZIONE DELLA LEGGE NAZIONALE DI RECEPIMENTO DELLA DIRETTIVA RAEE E QUINDI NON È IN ESSI VIGENTE ALCUN OBBLIGO DI RACCOLTA DIFFERENZIATA A FINE VITA.

Attenzione

Questo prodotto è conforme alla Direttiva EU 2002/96/EC.

Il simbolo del cestino barrato riportato sull'apparecchio indica che il prodotto, alla fine della propria vita utile, dovendo essere trattato separatamente dai rifiuti domestici, deve essere conferito in un centro di raccolta differenziata per apparecchiature elettriche ed elettroniche oppure riconsegnato al rivenditore al momento dell'acquisto di una nuova apparecchiatura equivalente.



L'utente è responsabile del conferimento dell'apparecchio a fine vita alle appropriate strutture di raccolta, pena le sanzioni previste dalla vigente legislazione sui rifiuti.

L'adeguata raccolta differenziata per l'avvio successivo dell'apparecchio dismesso al riciclaggio, al trattamento e allo smaltimento ambientalmente compatibile contribuisce ad evitare possibili effetti negativi sull'ambiente e sulla salute e favorisce il riciclo dei materiali di cui è composto il prodotto.

Per informazioni più dettagliate inerenti i sistemi di raccolta disponibili, rivolgersi al servizio locale di smaltimento rifiuti, o al negozio in cui è stato effettuato l'acquisto.

I produttori e gli importatori ottemperano alla loro responsabilità per il riciclaggio, il trattamento e lo smaltimento ambientalmente compatibile sia direttamente sia partecipando ad un sistema collettivo.

EN

IN CERTAIN EUROPEAN UNION COUNTRIES THIS PRODUCT DOES NOT FALL WITHIN THE REQUIREMENTS OF THE NATIONAL LAWS IMPLEMENTING THE WEEE DIRECTIVE , AND IN THESE COUNTRIES THE PRODUCT IS NOT SUBJECT TO SEPARATE DISPOSAL OPERATIONS AT THE END OF ITS WORKING LIFE.

Important

This product conforms to EU Directive 2002/96/EC.

This appliance bears the symbol of the barred waste bin. This indicates that, at the end of its useful life, it must not be disposed of as domestic waste, but must be taken to a collection centre for waste electrical and electronic equipment, or returned to a retailer on purchase of a replacement.



It is the user's responsibility to dispose of this appliance through the appropriate channels at the end of its useful life. Failure to do so may incur the penalties established by laws governing waste disposal.

Proper differential collection, and the subsequent recycling, processing and environmentally compatible disposal of waste equipment avoids unnecessary damage to the environment and possible related health risks, and also promotes recycling of the materials used in the appliance.

For further information on waste collection and disposal, contact your local waste disposal service, or the shop from which you purchased the appliance.

Manufacturers and importers fulfil their responsibilities for recycling, processing and environmentally compatible disposal either directly or by participating in collective systems.

FR

DANS CERTAINS PAYS DE L'UNION EUROPÉENNE, CE PRODUIT NE FAIT PAS PARTIE DU DOMAINE D'APPLICATION DE LA LOI NATIONALE D'ASSIMILATION DE LA DIRECTIVE DEEE ET PAR CONSÉQUENT, IL N'Y EXISTE AUCUNE OBLIGATION DE COLLECTE DIFFÉRENCIÉE À LA FIN DE SA DURÉE DE VIE.

Attention

Ce produit est conforme à la directive EU 2002/96/EC.

Le symbole représentant une poubelle barrée présent sur l'appareil indique qu'à la fin de son cycle de vie, il devra être traité séparément des déchets domestiques. Il devra donc être confié à un centre de collecte sélective pour appareils électriques et électroniques ou rapporté au revendeur lors de l'achat d'un nouvel appareil.



L'utilisateur est responsable de la remise de l'appareil usagé aux structures de collecte compétentes sous peine des sanctions prévues par la législation sur l'élimination des déchets.

La collecte sélective réalisée avant le recyclage, le traitement et l'élimination compatible avec l'environnement de l'appareil usagé contribue à éviter les nuisances pour l'environnement et pour la santé et favorise le recyclage des matériaux qui composent le produit.

Pour de plus amples informations concernant les systèmes de collecte existants, adressez-vous au service local d'élimination des déchets ou au magasin qui vous a vendu l'appareil.

Les fabricants et les importateurs optent pour leur responsabilité en matière de recyclage, de traitement et d'élimination des déchets compatible avec l'environnement directement ou par l'intermédiaire d'un système collectif.

DE

IN EINIGEN EU-LÄNDERN GELTEN FÜR DIESES PRODUKT NICHT DIE VORGABEN DER EUROPÄISCHEN RICHTLINIE ÜBER ELEKTRO- UND ELEKTRONIK-ALTGERÄTE (WEEE-RICHTLINIE) UND DEMNACH BESTEHT IN DIESEN LÄNDERN AUCH KEINE PFLICHT FÜR DIE MüLLTRENNUNG BEI DER ENTSORGUNG DES GERÄTES.

Achtung

Dieses Gerät entspricht der EG-Richtlinie 2002/96/EG.

Das Symbol mit der durchgestrichenen Abfalltonne am Gerät bedeutet, dass das Gerät nach seiner Aussonderung nicht im Haushaltsmüll entsorgt werden darf, sondern an einer Sammelstelle für Elektro- und Elektronikgeräte oder beim Kauf eines gleichwertigen Neugerätes beim Händler abzugeben ist.



Der Benutzer hat Sorge zu tragen, dass das Gerät nach seiner Aussonderung an einer geeigneten Sammelstelle abgegeben wird. Ein Nichtbeachten dieser Vorschrift ist gemäß der geltenden Abfallordnung strafbar.

Das geeignete Sortieren von Abfall und nachfolgende Recyclen des aussortierten Gerätes zur umweltverträglichen Entsorgung trägt zum Schutz von Umwelt und Gesundheit bei und dient der Wiederverwendung der recyclingfähigen Materialien, aus denen das Gerät besteht.

Für detailliertere Informationen bezüglich der verfügbaren Sammelsysteme wenden Sie sich an Ihre örtliche Behörde oder an den Händler, bei dem Sie das Gerät gekauft haben.

Die Hersteller und Importeure kommen ihrer Verpflichtung zum umweltfreundlichen Recycling, Verarbeiten und Entsorgen sowohl direkt als auch durch Teilnahme an einem Kollektivsystem nach.

ES

EN ALGUNOS PAÍSES DE LA UNIÓN EUROPEA ESTE PRODUCTO NO ESTÁ INCLUIDO EN EL ÁMBITO DE APLICACIÓN DE LA LEY NACIONAL QUE TRASPONE LA DIRECTIVA RAEE Y, POR LO TANTO, NO EXISTE OBLIGACIÓN ALGUNA DE RECOGIDA SELECTIVA AL FINALIZAR SU VIDA ÚTIL.

Atención

Este producto cumple los requisitos de la Directiva EU 2002/96/EC.

El símbolo del contenedor de basura tachado, que hay sobre el aparato, indica que no puede ser eliminado con los desechos domésticos al finalizar su vida útil. Se ha de llevar a un punto de recogida selectiva para aparatos eléctricos o electrónicos o entregar al proveedor durante la compra de un aparato equivalente.



El usuario deberá llevar el aparato a un punto de recogida selectiva para su eliminación, de lo contrario se aplicarán las sanciones previstas por las normas sobre eliminación de desechos.

La recogida selectiva para la reutilización, tratamiento y eliminación respetuosa con el medio ambiente del aparato ayuda a evitar los efectos sobre el medio ambiente y la salud y favorece el reciclaje de los materiales que componen el producto.

Para más información sobre los sistemas de eliminación disponibles, contactar con el servicio local de eliminación de desechos o con la tienda que vendió el aparato.

Los fabricantes y los importadores cumplen con su responsabilidad de recuperación, tratamiento y eliminación respetuosa con el medio ambiente directamente o participando a un sistema colectivo.

PT

NALGUNS PAÍSES DA UNIÃO EUROPEIA ESTE PRODUTO NÃO RECAI NO CAMPO DE APLICAÇÃO DA LEI NACIONAL DE TRANSPOSIÇÃO DA DIRECTIVA REEE, PELO QUE NÃO VIGORA NELES QUALQUER OBRIGAÇÃO DE RECOLHA SELECTIVA NO FIM DE VIDA.

Atenção

Este produto está em conformidade com a Directiva EU 2002/96/EC.

O símbolo do caixote com uma barra existente no aparelho indica que o produto, no fim da sua própria vida útil, deve ser tratado separadamente dos resíduos domésticos, devendo ser enviado para um centro de recolha selectiva para aparelhos eléctricos ou electrónicos ou então, devolvido ao revendedor aquando da compra de um novo aparelho equivalente.



O utilizador é responsável pelo envio do aparelho para as estruturas de recolha adequadas, sob pena das sanções previstas na lei em vigor sobre os resíduos.

A recolha selectiva adequada para o envio sucessivo do aparelho eliminado para a reciclagem, para o tratamento e para a eliminação compatível com o ambiente, contribui para evitar possíveis efeitos negativos no ambiente e na saúde, favorecendo a reciclagem dos materiais que compõem o produto.

Para informações mais pormenorizadas sobre os sistemas de recolha disponíveis, dirija-se ao serviço local de eliminação de resíduos, ou à loja onde foi efectuada a aquisição.

Os fabricantes e importadores serão então responsáveis pela reciclagem, tratamento e eliminação compatível com o ambiente, seja directamente seja participando num sistema colectivo.

NL

IN ENKELE LANDEN VAN DE EUROPESE UNIE VALT DIT PRODUCT NIET ONDER HET TOEPASSINGSGBIED VAN DE NATIONALE WETGEVING VOOR ERKENNING VAN DE AEEA-RICHTLIJN EN DERHALVE BESTAAT ER GEEN ENKELE VERPLICHTING TOT GESCHIEDEN INZAMELING AAN HET EINDE VAN DE LEVENSDUUR VAN DIT PRODUCT.

Let op

Dit apparaat is conform de EU Richtlijn 2002/96/EC.

Het symbool op het apparaat met de afvalbak met een kruis erdoor geeft aan dat het apparaat, aan het einde van de levensduur, niet bij het huisvuil gezet mag worden maar ingeleverd moet worden bij een centrum voor gescheiden afvalinzameling voor elektrische en elektronische apparaten of teruggegeven moet worden aan de winkel op het moment van de aanschaf van een gelijkwaardig nieuw apparaat.



De gebruiker is verantwoordelijk voor het inleveren van het apparaat bij een daarvoor geschikt inzamelingspunt, op straffe van sancties op basis van de heersende wetgeving inzake afvalverwerking.

De adequate gescheiden inzameling ten einde het ingeleverde apparaat te kunnen recyclen, behandelen en milieuvriendelijk tot afval te kunnen verwerken draagt bij aan het voorkomen van mogelijk negatieve invloeden op het milieu en de gezondheid en bevordert de recycling van materialen waaruit het apparaat is samengesteld.

Voor nadere informatie over de beschikbare afvalverwerkingssystemen kunt u contact opnemen met de plaatselijke afvalverwerkingsdienst, of bij de winkel waar u het apparaat heeft aangeschaft.

De fabrikanten en importeurs zijn verantwoordelijk voor de recycling, de behandeling en de milieuvriendelijke afvalverwerking zowel direct als door deelname aan een collectief systeem.

SV

I VISSA LÄNDER I EUROPAUNIONEN FALLER INTE DENNA PRODUKT UNDER DEN NATIONELLA LAGSTIFTNINGEN SOM INTEGRERAR DIREKTIVET OM AVFALL SOM UTGÖRS AV ELLER INNEHÅLLER ELEKTRISKA ELLER ELEKTRONISKA PRODUKTER. SÅLUNDA FINNS DET INTE I DESSA LÄNDER NÅGOT KRAV PÅ SEPARAT INSAMLING VAD GÄLLER DENNA PRODUKT.

Varning

Denna produkt överensstämmer med EU 2002/96/EC direktivet.



Symbolen med det korsade kärlet applicerad på produkten anger att produkten, när den tjänat ut sitt syfte, eftersom den måste hanteras separat från hushållsavfall, måste lämnas in till en miljöstation för elektriska och elektroniska apparater eller återlämnas till återförsäljaren vid inköp av en likvärdig apparat.

Användaren är ansvarig för inlämningen av apparaten, när den tjänat ut sitt syfte, till de avsedda samlingsstrukturena, i annat fall kan straff enligt gällande lagstiftning för avfallshantering bli följden.

Den anpassade differentierade insamlingen för den därpå följande återvinningen, hanteringen och miljömässigt förenliga kasseringen av den avlagda apparaten bidrar till att undvika möjliga negativa effekter på miljön och för hälsan och underlättar återvinningen av materialen av vilken produkten är tillverkad.

För mer detaljerad information rörande de tillgängliga samlingsystemen, vänd dig till den lokala återvinningsstationen, eller till affären där du gjort inköpet.

Tillverkarna och importörerna tar sitt ansvar för återvinningen, hanteringen och den miljömässigt förenliga kasseringen såväl direkt som genom att delta i ett kollektivt system.

64

DA

I NOGLE LANDE I EUROPAUNIONEN FALDER DETTE PRODUKT IKKE INDEN FOR RAMMERNE AF DEN NATIONALE LOV DER APPLIKERER DIREKTIV WEEE, OG DET ER DERFOR IKKE OBLIGATORISK AT BORTSKAFFE DETTE PRODUKT PÅ EN GENBRUGSSTATION.

Advarsel

Dette produkt er i overensstemmelse med direktiv 2002/96/EF.



Symbolet på apparatet med affaldsspanden overstreget med et kryds angiver, at produktet ikke må behandles sammen med almindeligt husholdningsaffald, og når det ikke mere skal anvendes, skal det afleveres på en særlig affaldsstation bereget for elektrisk og elektronisk apparatur, eller det skal indleveres til forhandleren i forbindelse med køb af nyt tilsvarende udstyr.

Brugeren er ansvarlig for afleveringen af det kasserede apparat til et dertil beregnet indsamlingssted, i modsat fald kan han straffes i henhold til gældende lov om affald.

En passende affaldssortering med henblik på efterfølgende genbrug, behandling og miljømæssig forsvarlig bortskaffelse af apparatet medvirker til at undgå eventuelle negative påvirkninger af miljøet og folkesundheden og sørger for genbrug af de materialer, produktet består af.

For yderligere og mere detaljerede oplysninger vedrørende tilgængelige indsamlingsystemer kontaktes kommunens afdeling for affaldshåndtering eller den forretning, hvor apparatet oprindeligt blev købt.

Producenter og importører kan leve op til deres ansvar i forbindelse med genbrug, behandling og miljømæssig forsvarlig bortskaffelse dels direkte dels ved at deltage i en kollektiv ordning.

FI

JOISSAKIN EUROOPAN YHTEISÖN MAISSA TÄMÄ LAITE EI SISÄLLY SÄHKÖ- JA ELEKTRONIIKKALAITTEIDEN KIERRÄTYSÄ SÄÄTELEVÄN WEEE-DIREKTIIVIN ALAISUUTEEN EIKÄ NÄISSÄ MAISSA TÄTEN VAADITA LAITTEEN ERILLISTÄ JÄTEHUOLTOKÄSITTELYÄ KÄYTTÖIÄN LOPUSSA.

Huomio!

Tämä tuote vastaa EU-direktiiviä 2002/96/EY.

Laitteessa oleva ylivivutun jätessäilön merkki tarkoittaa, että kun laitteen käyttöikä on päättynyt, se täytyy hävittää erillään kotitalousjätteistä. Laite toimitetaan sähkö- ja ja elektroniikkalaitteita vastaanottavaan keräyskeskukseen tai luovutetaan jälleenmyyjälle samalla, kun hankitaan uusi vastaava laite.



Käyttäjää vastaa käytetyn laitteen toimittamisesta oikeaan keräyskeskukseen voimassa olevien jätehuolto lakien määräämien rangaistusten uhalla.

Asianmukainen jätteiden lajittelu laitteen materiaalien kierrättämistä, käsittelyä ja ympäristönsuojelumääräysten mukaista hävittämistä varten auttaa välttämään ympäristö- ja terveyshaittoja ja helpottaa tuotteen eri materiaalien kierrätystä.

Lisätietoja käytettävissä olevista keräysjärjestelmistä antaa paikallinen jätehuolto tai liike, josta laite on ostettu.

Valmistajat ja maahantuojat täyttävät velvollisuutensa pitämällä huolta kierrätyksestä, käsittelystä ja ympäristönsuojelumääräysten mukaisesta hävittämisestä joko suoraan tai osallistumalla kollektiiviseen järjestelmään.

PL

W NIEKTÓRYCH KRAJACH UNII EUROPEJSKIEJ, NINIEJSZY PRODUKT NIE WCHODZI W ZAKRES OBJĘTY POSTANOWIENIAMI USTAWODAWSTWA KRAJOWEGO WPROWADZAJĄCEGO DYREKTYWĘ WEEE (W SPRAWIE ZUŻYTEGO SPRZĘTU ELEKTROTECHNICZNEGO I ELEKTRONICZNEGO) I, W ZWIĄZKU Z TYM, NIE PODLEGA OBOWIĄZKOWI ZBIÓRKI SELEKTYWNEJ PO ZAKOŃCZENIU CYKLU ŻYCIA.

Uwaga

Niniejszy produkt jest zgodny z Dyrektywą 2002/96/WE.

Symbol skreślonego kosza umieszczony na urządzeniu oznacza, że po zakończeniu eksploatacji produktu, należy go zutylizować oddzielnie od śmieci domowych.



Powinien on zostać oddany do specjalistycznego punktu skupu odpadów zajmującego się urządzeniami elektrycznymi i elektronicznymi lub oddany do sprzedawcy podczas nabywania nowego, ekwiwalentnego urządzenia.

Użytkownik jest odpowiedzialny za oddanie urządzenia po zakończeniu jego eksploatacji do odpowiedniego punktu skupu pod rygorem kar przewidzianych w przepisach prawa dotyczących utylizacji odpadów.

Właściwa segregacja odpadów polegająca na prawidłowym demontażu oraz recyklingu urządzenia, przerobieniu go na surowce wtórne lub utylizacji w sposób przyjazny dla środowiska pozwala na uniknięcie ewentualnych negatywnych skutków w środowisku oraz na zdrowiu, a także sprzyja ponownemu wykorzystaniu surowców, z których urządzenie zostało zbudowane.

W celu uzyskania szczegółowych informacji dotyczących segregowania odpadów, należy zwrócić się do lokalnego zakładu utylizacji odpadów lub do sprzedawcy, u którego urządzenie zostało nabyte.

Producenci oraz importerzy przestrzegają nałożonych na nich obowiązków w zakresie recyklingu, utylizacji oraz usuwania odpadów w sposób przyjazny dla środowiska zarówno bezpośrednio jak i poprzez uczestnictwo w ogólnym systemie.

HU

AZ EURÓPAI UNIÓ NÉHÁNY ORSZÁGÁBAN EZ A TERMÉK NEM ESİK A WEEE IRÁNYELVET ÁTÜLTETŐ NEMZETI TÖRVÉNY HATÁLYA ALÁ, EZÉRT AZ ILYEN ORSZÁGOKBAN NEM ÁLL FENN SEMMILYEN, A TERMÉK ÉLETTARTAMÁNAK LEJÁRTÁT KÖVETŐEN A SZELEKTÍV HULLADÉKGYŰJTÉSRE VONATKOZÓ KÖTELEZETTSÉG.

Figyelem

A termék megfelel az EU 2002/96/EK sz. irányelvének.

A berendezésen látható áthúzott szeméttároló jel azt jelenti, hogy a terméket hasznos élettartamának lejártát követően - mivel a háztartási hulladéktól elkülönítve kell kezelni - egy elektromos és elektronikus berendezéseket fogadó szelektív hulladékgyűjtő központnak kell átadni, vagy új hasonló berendezés vásárlásakor a viszonteladónak kell visszaadni.



A felhasználó felel a hulladékokra vonatkozó érvényes jogszabályok által meghatározott szankciók terhe mellett azért, hogy a berendezést a hasznos élettartamának lejártá után a megfelelő intézménynek átadja.

A megfelelő szelektív begyűjtés, a használaton kívül helyezett berendezésnek újrahasznosításra, kezelésre vagy környezetvédelmileg kompatibilis megsemmisítésre történő átadása hozzájárul a lehetséges negatív környezeti és egészségi hatások elkerüléséhez, valamint a terméket alkotó anyagok újrahasznosításához.

A rendelkezésre álló szelektív hulladékgyűjtő rendszerekre vonatkozóan bővebb információkkal tud szolgálni a helyi hulladékmegsemmisítő szolgálat és az üzlet, ahol a berendezést vásárolták.

A gyártók és az importőrök közvetlenül és közös rendszerhez csatlakozva teljesítik az újrahasznosítással, hulladékkezeléssel és a környezetvédelmi szempontból kompatibilis megsemmisítéssel kapcsolatos kötelezettségeiket.

66

CS

V NÉKTERÝCH ZEMÍCH EVROPSKÉ UNIE NENÍ TENTO VÝROBEK ZAŘAZEN MEZI VÝROBKÝ, NA KTERÉ SE VZTAHUJE ZÁKON O PŘIJETÍ SMĚRNICE O ODPADNÍCH ELEKTRICKÝCH A ELEKTRONICKÝCH ZAŘÍZENÍCH (OEEZ), A TENTO VÝROBEK TEDY NENÍ NUTNÉ PO SKONČENÍ ŽIVOTNOSTI ODEVZDAT DO TŘÍDĚNÉHO SBĚRU.

Upozornění

Tento výrobek je v souladu se směrnicí EU 2002/96/ES.

Symbol přeškrtnuté popelnice uvedený na přístroji znamená, že se tento výrobek po skončení životnosti nesmí likvidovat spolu s domácím odpadem, ale musí být odevzdán do speciálního sběrného dvora určeného pro elektrická a elektronická zařízení, nebo je možné ho předat prodejci při koupi nového stejného zařízení.



Uživatel odpovídá pod trestem sankcí, které jsou stanoveny platnými zákony o odpadech, za odevzdání přístroje po skončení životnosti do určených sběrných míst.

Vhodný tříděný sběr, který umožňuje předání nepotřebného přístroje k recyklaci, zpracování a likvidaci s ohledem na životní prostředí přispívá k odstranění možných negativních důsledků na životní prostředí a lidské zdraví a podporuje recyklaci materiálů, ze kterých byl přístroj vyroben.

Podrobnější informace o příslušných sběrných centrech najdete u místního úřadu pro likvidaci odpadu nebo v obchodě, ve kterém jste přístroj zakoupili.

Výrobci a dovozci jsou na vlastní odpovědnost povinni vyhovět požadavkům na recyklaci, zpracování a likvidaci s ohledem na životní prostředí buď přímo, nebo prostřednictvím účasti ve společném systému.

RO

ÎN UNELE ȚĂRI DIN UNIUNEA EUROPEANĂ ACEST PRODUS NU INTRĂ ÎN DOMENIUL DE APLICARE AL LEGII NAȚIONALE DE RECEPTARE A DIRECTIVEI DEEE ȘI, PRIN URMARE, ÎN ACESTEA NU E ÎN VIGOARE OBLIGAȚIA DE RECICLARE LA TERMINAREA DURATEI DE VIAȚĂ.

Atenție

Acest produs e conform cu Directiva EU2002/96/EC.



Simbolul pubelei barate de pe aparat indică faptul că produsul, la terminarea vieții utile, trebuie să fie tratat în mod separat față de deșeurile menajere și trebuie predat la un centru de colectare pentru reciclarea aparatelor electrice și electronice sau trebuie predat vânzătorului când se cumpără un aparat nou echivalent.

Utilizatorul e responsabil de predarea aparatului, la terminarea duratei de viață utilă, către structurile corespunzătoare de colectare, sub pedeapsa sancțiunilor prevăzute de legislația în vigoare privind deșeurile.

Colectarea diferențiată corespunzătoare, pentru trimiterea ulterioară a aparatului casat spre a fi reciclat, tratat și eliminat în mod compatibil cu mediul înconjurător, contribuie la evitarea posibilelor efecte negative asupra mediului și asupra sănătății persoanelor și favorizează reciclarea materialelor din care e fabricat produsul.

Pentru informații mai detaliate privind sistemele de colectare disponibile, adresați-vă serviciului local de eliminare a deșeurilor sau magazinului în care a fost cumpărat produsul.

Producătorii și importatorii își îndeplinesc obligațiile privind reciclarea, tratarea și eliminarea în mod compatibil cu mediul înconjurător fie direct, fie prin participarea la un sistem colectiv.

SL

V NEKATERIH DRŽAVAH EVROPSKE UNIJE TA IZDELEK NE SODI V PODROČJE IZVAJANJA NACIONALNEGA ZAKONA, NA OSNOVI KATEREGA JE BILA SPREJETA DIREKTIVA OEEO (DIREKTIVA O ODPADNI ELEKTRIČNI IN ELEKTRONSKI OPREMI), ZATO TAM LOČENO ZBIRANJE TOVRSTNIH ODSLUŽENIH ODPADKOV NI OBVEZNO.

Pozor

Ta proizvod je skladen z direktivo EU 2002/96/EGS.

Simbol prečrtanega koša, nameščen na napravi, navaja, da mora biti proizvod, na koncu njegove življenjske dobe, obdelan ločeno od gospodinjstkih odpadkov in mora biti zato oddan v zbirni center za ločeno zbiranje odpadkov električnih in elektronskih naprav, ali pa ga je treba vrniti prodajalcu ob nakupu nove ekvivalentne naprave.



Na koncu življenjske dobe naprave je uporabnik odgovoren za pravilno oddajo le-te v primene zbirne strukture, kršitev predpisov se kaznuje v skladu z veljavno zakonodajo na področju odpadkov.

Primerno ločeno zbiranje odpadkov za sledečo usmeritev opuščene naprave v postopke recikliranja, obdelave in okolju prijazne razgradnje, pripomore k izogibanju morebitnim negativnim učinkom na okolje in zdravje ter pospešuje recikliranje materialov, iz katerih je sama naprava sestavljena.

Za podrobnejše informacije o razpoložljivih zbirnih sistemih prosimo, da se obrnete na lokalno službo za razgradnjo odpadkov ali pa na trgovino, kjer ste napravo kupili.

Proizvajalci in uvozniki izvršujejo svojo dolžnost pri recikliranju, obdelavi in okolju prijaznemu odlaganju bodisi neposredno bodisi z udeležbo v skupnem sistemu.

EL

ΣΕ ΟΡΙΣΜΕΝΕΣ ΧΩΡΕΣ ΤΗΣ ΕΥΡΩΠΑΪΚΗΣ ΕΝΩΣΗΣ ΤΟ ΠΑΡΟΝ ΠΡΟΪΟΝ ΔΕΝ ΕΜΠΙΠΤΕΙ ΣΤΟ ΠΕΔΙΟ ΕΦΑΡΜΟΓΗΣ ΤΗΣ ΕΘΝΙΚΗΣ ΝΟΜΟΘΕΣΙΑΣ ΓΙΑ ΤΗ ΜΕΤΑΦΟΡΑ ΤΗΣ ΕΥΡΩΠΑΪΚΗΣ ΟΔΗΓΙΑΣ ΑΗΘΕ ΚΑΙ ΚΑΤΑ ΣΥΝΕΠΕΙΑ ΣΤΙΣ ΧΩΡΕΣ ΑΥΤΕΣ ΔΕΝ ΙΣΧΥΕΙ ΚΑΜΙΑ ΥΠΟΧΡΕΩΣΗ ΔΙΑΦΟΡΟΠΟΙΗΜΕΝΗΣ ΣΥΓΚΕΝΤΡΩΣΗΣ ΣΤΟ ΤΕΛΟΣ ΤΗΣ ΖΩΗΣ ΤΟΥ.

Προσοχή

Το προϊόν συμμορφούται με την Οδηγία της ΕΕ 2002/96/ΕΚ.



Το σύμβολο του διαγραμμένου κάδου απορριμμάτων επί της συσκευής υποδηλώνει ότι στη λήξη της ωφέλιμης ζωής του το προϊόν πρέπει να διατίθεται χωριστά από τα οικιακά απορρίμματα και κατά συνέπεια πρέπει να παραδίδεται σε ειδικό κέντρο διαφοροποιημένης συλλογής για ηλεκτρικές και ηλεκτρονικές συσκευές ή στην αντιπροσωπεία τη στιγμή της αγοράς μιας νέας παρόμοιας συσκευής.

Ο χρήστης είναι υπεύθυνος για την παράδοση της συσκευής στο τέλος της ωφέλιμης ζωής της σε ειδικά κέντρα συλλογής, επί ποινή των κυρώσεων που ορίζει η ισχύουσα νομοθεσία σχετικά με τα απορρίμματα.

Η διαφοροποιημένη συλλογή και η παράδοση της συσκευής εκτός χρήσης για επεξεργασία και ανακύκλωση σύμφωνα με τους κανόνες προστασίας του περιβάλλοντος συμβάλλει στην αποφυγή πιθανών αρνητικών επιπτώσεων για το περιβάλλον και για την υγεία και ευνοεί την ανακύκλωση των υλικών από τα οποία αποτελείται η συσκευή.

Για περισσότερες πληροφορίες σχετικά με το διαθέσιμο σύστημα συλλογής, απευθυνθείτε στην τοπική υπηρεσία αποκομιδής των απορριμμάτων ή στο κατάστημα αγοράς της συσκευής.

Οι κατασκευαστές και οι εισαγωγείς πληρούν τις ευθύνες τους όσον αφορά την ανακύκλωση, την επεξεργασία και τη διάθεση σύμφωνα με τους κανόνες προστασίας του περιβάλλοντος είτε άμεσα, είτε έμμεσα συμμετέχοντας σε συλλογικό σύστημα.



La Vortice S.p.A. si riserva di apportare tutte le varianti migliorative ai prodotti in corso di vendita.
Vortice S.p.A. reserves the right to make improvements to products at any time and without prior notice.
La société Vortice S.p.A. se réserve le droit d'apporter toute modification utile à l'amélioration de ses produits en cours de commercialisation.
Die Firma Vortice S.p.A. behält sich vor, alle eventuellen Verbesserungsänderungen an den Produkten des Verkaufsangebots vorzunehmen.
Vortice S.p.A. se reserva el derecho de incorporar todas las mejoras necesarias a los productos en fase de venta.
A Vortice S.p.A. reserva-se o direito de efectuar melhoramentos aos produtos durante a venda.
Vortice S.p.A. behoudt zich het recht voor elke gewenste verbetering aan te brengen in reeds op de markt gebrachte producten.
Vortice S.p.A. förbehåller sig rätten att under försäljning tillföra alla ändringar som förbättrar produkterna
Vortice S.p.A. forbeholder sig ret til at foretage forbedringer på produkter, som allerede er i handlen.
Vortice S.p.A. pidättää oikeuden tehdä parannuksia myynnissä oleviin tuotteisiinsa.
Firma Vortice S.p.A. zastrzega sobie prawo do wprowadzenia ulepszeń do sprzedawanych produktów.
A Vortice S.p.A. fenntartja a jogot, hogy az értékesítés alatt álló termékeknél bármilyen javító változtatást bevezessen.
Podnik Vortice S.p.A. si vyhradzuje právo na zlepšovaci úpravy svých výrobků v průběhu prodeje.
Firma Vortice S.p.A. își rezervă dreptul de a aduce toate îmbunătățirile produselor în curs de vânzare.
Družba Vortice S.p.A. si pridržuje vse pravice do morebitnih izboljšav izdelkov v prodaji.
Tvirtka "Vortice S.p.A." zadržava pravo unošenja promjena u svrhu poboljšanja proizvoda u prodaji.
Vortice S.p.A. şirketi, satışa sunulan ürünlerinde tüm düzeltici değışiklikleri yapma hakkını saklı tutar.
H Vortice S.p.A. διατηρεί το δικαίωμα να πραγματοποιεί βελτιωτικές τροποποιήσεις στα προϊόντα της που βρίσκονται στην αγορά.
Фирма Vortice S.p.A. оставляет за собой право вносить все возможные улучшения в конструкцию находящихся в данный момент в продаже изделий.
تحفظ مؤسسة Vortice S.p.A. بحق إجراء كافة التعديلات التحسينية على منتجاتها المطروحة في الأسواق.
Vortice股份有限公司保留在产品销售期间进行产品改良的权利。