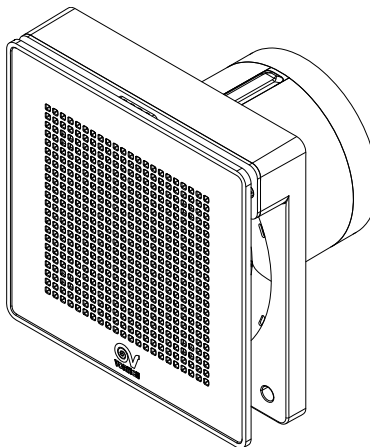


Libretto Istruzioni
Betriebsanleitung
Livret d'instructions
Gebruiksaanwijzing

Instruction booklet
Uporabniški priročnik
Upute za uporabu



ME ES



COD. 5.471.084.060

26/03/2014

VORTICE ELETTROSOCIALI S.p.A.
Strada Cerca, 2 - frazione di Zoate
20067 TRIBIANO (MI)
Tel. (+39) 02-90.69.91
Fax (+39) 02-90.64.625
ITALIA

VORTICE FRANCE
15/33 Rue Le Corbusier
Europarc
94046 CRETEIL Cedex
Tel. (+33) 1-55.12.50.00
Fax (+33) 1-55.12.50.01
FRANCE

VORTICE LIMITED
Beeches House - Eastern Avenue
Burton on Trent
DE13 0BB
Tel. (+44) 1283-492949
Fax (+44) 1283-544121
UNITED KINGDOM

Prima di installare ed utilizzare il prodotto, leggere attentamente le istruzioni contenute nel presente libretto. Vortice non potrà essere ritenuta responsabile per eventuali danni a persone o cose causati dal mancato rispetto delle indicazioni di seguito elencate, la cui osservanza assicurerà invece la durata e l'affidabilità, elettrica e meccanica, dell'apparecchio. Conservare perciò sempre questo libretto d'istruzioni.

Bevor Sie das Gerät installieren und anschließen, bitte diese Gebrauchsanweisungen genau durchlesen. Vortice kann nicht für Personen- oder Sachschäden zur Verantwortung gezogen werden, die auf eine Nichtbeachtung der Hinweise in dieser Betriebsanleitung zurückzuführen sind. Damit die Lebensdauer und die elektrische und mechanische Zuverlässigkeit des Gerätes garantiert werden können, müssen alle Gebrauchsanweisungen befolgt werden. Diese Betriebsanleitung ist gut aufzubewahren.

Avant d'installer et de brancher l'appareil, lire attentivement ces instructions. La société Vortice ne pourra être tenue pour responsable des dommages éventuels causés aux personnes ou aux choses, en cas d'un non-respect des consignes mentionnées dans cette notice, et dont l'application garantira au contraire le fonctionnement fiable et sûr dans le temps de l'appareil. Conserver toujours ce livret d'instructions.

Lees deze handleiding aandachtig door alvorens het product te gebruiken. Vortice kan niet aansprakelijk worden gesteld voor eventueel persoonlijk letsel of schade aan voorwerpen die het gevolg is van het niet in acht nemen van de waarschuwingen in deze handleiding. Volg de instructies nauwkeurig; dat bevordert de levensduur en de betrouwbaarheid van de elektrische en mechanische componenten. Bewaar deze handleiding altijd zorgvuldig.

Indice

Descrizione ed impiego	4
Sicurezza	5
Struttura e dotazione	7
Installazione	7
Utilizzo	8
Collegamenti elettrici	8
Manutenzione e pulizia	8
Informazione importante per lo smaltimento ambientalmente compatibile	9
Figure	46

IT

Inhaltsverzeichnis

Beschreibung und Einsatz	10
Sicherheit	11
Aufbau und Ausstattung	13
Installation	13
Gebrauch	14
Elektrischen Anschluss	14
Wartung und Reinigung	14
Wichtige Information für die umweltgerechte Entsorgung	15
Abbildungen	46

DE

Index

Description et mode d'emploi	16
Sécurité	17
Structure et équipement de série	19
Installation	19
Mode d'emploi	20
Schémas de branchement	20
Entretien et nettoyage	20
Information importante pour l'élimination compatible avec l'environnement	21
Figures	46

FR

Inhoud

Beschrijving en gebruik	22
Veiligheid	23
Structuur en Bijgeleverde accessoires	25
Installatie	25
Gebruik	26
Aansluitschema	26
Onderhoud en reiniging	26
Belangrijke informatie over milieuvriendelijke afvalverwerking	27
Figuren	46

NL

Read these instructions carefully before installing and connecting this appliance. Vortice cannot assume any responsibility for damage to property or personal injury resulting from failure to abide by the following instructions, whose application will instead ensure safe and reliable operation of the appliance over time. Keep this instruction booklet in a safe place.

Pred uporabo izdelka pozorno preberite navodila iz tega uporabniškega priročnika. Družba Vortice ne odgovarja za morebitne poškodbe oseb ali stvari, do katerih bi prišlo zaradi neupoštevanja spodaj navedenih navodil.

Z upoštevanjem teh navodil lahko zagotovite zanesljivost električnih in mehanskih delov naprave. Uporabniški priročnik skrbno shranite.

Prije korištenja proizvoda, pažljivo pročitajte upute koje sadrži ovaj priručnik. Tvrtka Vortice se ne može smatrati odgovornom za eventualnu štetu nanесenu osobama ili stvarima uslijed nepoštivanja uputa koje se u nastavku navode, a pridržavanjem kojih se osigurava trajnost te električna i mehanička pouzdanost uređaja. Brižljivo čuvajte ovu knjižicu s uputama.

Table of Contents **EN**

Description and use	28
Safety	29
Items supplied	31
Installation	31
Use	32
Wiring diagrams	32
Maintenance and cleaning	32
Important information concerning the environmentally compatible disposal	33
Pictures	46

Vsebina **SL**

Opis in uporaba	34
Varnost	35
Konstrukcija in oprema	37
Vgradnja	37
Uporaba	38
Shema vezave	38
Vzdrževanje in čiščenje	38
Pomembno opozorilo glede okolju prijaznega odlaganja odpadkov	39
Slike	46

Hrvatski **HR**

Opis i primjena	40
Sigurnost	41
Konstrukcija i značajke	43
Postavljanje	43
Korištenje	44
Sheme spajanja	44
Održavanje i čišćenje	44
Važna obavijest o okolišu prihvatljivom rashodovanju	45
Slike	46

Descrizione ed impiego

Il prodotto da lei acquistato è un aspiratore assiale progettato per l'espulsione diretta (all'esterno o in brevi canalizzazioni), compatibile con l'installazione a parete / pannello, su false pareti, a soffitto e controsoffitto. Il prodotto è protetto contro i getti d'acqua (grado di protezione IP45), quindi è adatto anche per ambienti caratterizzati da elevata umidità. Tutti i modelli sono dotati di motore con cuscinetti a sfera.

La gamma si articola su 2 modelli, di diametro nominale pari a 100 e 120 mm:

ME 100/4" ES

ME 120/5" ES

In conseguenza del diverso tipo di collegamento elettrico (vedi paragrafo "Collegamenti elettrici") realizzato dall'installatore, l'apparecchio può avere tre modalità di funzionamento: Base 1, Base 2, Timer (vedi paragrafo "Utilizzo").

Questi apparecchi sono stati progettati per un uso in ambiente domestico.

Sicurezza



Attenzione:

questo simbolo indica che è necessario prendere precauzioni per evitare danni all'utente

- Non usare questo prodotto per una funzione differente da quella esposta in questo libretto.
- Dopo aver tolto il prodotto dal suo imballo, assicurarsi della sua integrità: nel dubbio rivolgersi subito a persona professionalmente qualificata o ad un Centro Assistenza Tecnica autorizzato. Non lasciare le parti dell'imballo alla portata di bambini o di persone diversamente abili.
- L'uso di qualsiasi apparecchio elettrico comporta l'osservanza di alcune regole fondamentali, tra le quali: a) non deve essere toccato con mani bagnate o umide; b) non deve essere toccato a piedi nudi.
- Riporre l'apparecchio lontano da bambini e da persone diversamente abili, nel momento in cui si decide di scollegarlo dalla rete elettrica e di non utilizzarlo più.
- Non utilizzare l'apparecchio in presenza di sostanze o vapori infiammabili come alcool, insetticidi, benzina, ecc.
- Prendere delle precauzioni al fine di evitare che nel locale vi sia riflusso di gas, dalla canna di scarico o da altri apparecchi a fuoco aperto.
- Questo apparecchio non è da intendersi adatto all'uso da parte di persone (incluso bambini) con ridotte capacità fisiche, sensoriali o mentali, o prive di esperienza e conoscenza, a meno che siano state supervisionate o istruite riguardo all'uso dell'apparecchio da una persona responsabile della loro sicurezza. I bambini dovrebbero essere supervisionati per assicurarsi che non giochino con l'apparecchio.
- I bambini non devono giocare con l'apparecchio.
- La pulizia e la manutenzione dell'apparecchio non devono essere eseguite da bambini senza sorveglianza.
- L'installazione dell'apparecchio in stanze da bagno (in presenza di vasche da bagno o docce) deve essere fatta in conformità con le norme vigenti.



Avvertenza:

questo simbolo indica che è necessario prendere precauzioni per evitare danni al prodotto

- Non apportare modifiche di alcun genere al prodotto.
- Non lasciare l'apparecchio esposto ad agenti atmosferici (pioggia, sole, ecc.).
- Verificare periodicamente l'integrità dell'apparecchio. In caso d'imperfezioni, non utilizzare l'apparecchio e contattare subito un Centro di Assistenza autorizzato Vortice.
- In caso di cattivo funzionamento e/o guasto dell'apparecchio, rivolgersi subito ad un Centro di Assistenza autorizzato Vortice e richiedere, per l'eventuale riparazione, l'uso di ricambi originali Vortice.
- Se l'apparecchio cade o riceve forti colpi farlo verificare subito presso un Centro di Assistenza Tecnica autorizzato Vortice.
- L'impianto elettrico a cui è collegato il prodotto deve essere conforme alle norme vigenti.
- L'apparecchio non necessita di collegamento ad una presa con impianto di messa a terra in quanto è costruito a doppio isolamento.
- Collegare l'apparecchio alla rete di alimentazione/presa elettrica solo se la portata dell'impianto/presa è adeguata alla sua potenza massima. In caso contrario rivolgersi subito a personale professionalmente qualificato.
- Spegnerne l'interruttore generale dell'impianto quando: a) si rileva un'anomalia di funzionamento; b) si decide di eseguire una manutenzione di pulizia esterna; c) si decide di non utilizzare per brevi o lunghi periodi l'apparecchio.
- E' indispensabile assicurare il necessario rientro dell'aria nel locale per garantire il funzionamento del prodotto. Nel caso in cui nello stesso locale sia installato un apparecchio funzionante a

combustibile (scaldacqua, stufa a metano, ecc.) non del tipo stagno, assicurarsi che il rientro d'aria garantisca anche la perfetta combustione di tale apparecchio.

- L'apparecchio è adatto ad espellere aria direttamente all'esterno o in brevi canalizzazioni (max 400 mm per garantire le prestazioni certificate) ad esso riservate. Perde di efficacia se installato in canalizzazioni con forti contropressioni.
- L'apparecchio non può essere utilizzato come attivatore di scaldabagni, stufe, ecc. né deve scaricare in condotti d'aria calda di tali apparecchi.
- Il flusso d'aria o dei fumi da convogliare deve essere pulito (cioè senza elementi grassi, fuliggine, agenti chimici e corrosivi o miscele esplosive ed infiammabili) e di temperatura non superiore ai 50°C (122°F).
- Non coprire e non ostruire le due griglie di aspirazione e mandata dell'apparecchio, in modo da assicurare l'ottimale passaggio dell'aria.
- I dati elettrici della rete devono corrispondere a quelli riportati in targa A (fig.1).
- L'installazione dell'apparecchio deve essere effettuata da parte di personale professionalmente qualificato.
- Per l'installazione occorre prevedere un interruttore onnipolare con distanza di apertura dei contatti uguale o superiore a mm 3.

Struttura e dotazione

Il gruppo motoventilante è racchiuso in un cilindro in plastica integrato nel portamotore, interamente alloggiabile nella tubazione di destinazione e la cui ridotta lunghezza lo rende perfettamente compatibile con l'installazione in prossimità di curve a gomito (90°), tipiche dei raccordi per tubi. Le principali parti componenti dell'apparecchio sono:

- portamotore e pannello frontale, realizzati in resina termoplastica ABS, antiurto e anti UV;
- girante di tipo elicocentrifugo in resina PP, studiata per garantire elevate prestazioni, bassi consumi e ridotte emissioni sonore;
- motore di tipo a poli schermati equipaggiato con cuscinetti a sfera e munito di protezione termica a ripristino manuale.

Installazione

Fig. 2 ÷ 13

N.B. Qualunque sia l'orientamento dell'apparecchio, la valvola di non ritorno deve sempre essere in posizione verticale (fig.8, 9)

N.B. Nel caso in cui la valvola di non ritorno dovesse uscire dalla sua sede e/o separarsi nelle semiparti che la compongono, sarà possibile riposizionare la stessa secondo quanto indicato in fig 9a, 9b.

Riguardo alle modalità di funzionamento l'installatore può impostare quella desiderata tramite schema di collegamento (vedere i paragrafi "Utilizzo" e "Schemi di collegamento").

ITALIANO

Utilizzo

La modalità di funzionamento dell'apparecchio è stabilita in fase di installazione, tra le seguenti:

Base 1:

tramite interruttore è possibile accendere e spegnere l'apparecchio. La velocità di funzionamento è $V1=V_{\min}$.
(Schema di collegamento: fig.14 A)

Base 2:

tramite interruttore è possibile accendere e spegnere l'apparecchio. La velocità di funzionamento è $V2=V_{\max}$.
(Schema di collegamento: fig.14 B)

Timer:

l'apparecchio è sempre in funzione. Tramite interruttore è possibile commutare il funzionamento tra V1 e V2 e viceversa.

Il passaggio tra V1 e V2 è istantaneo.

Il passaggio da V2 a V1 è temporizzato, cioè comporta un ritardo di 6 minuti dal momento in cui viene richiesto tramite interruttore.

(Schema di collegamento: fig.14 C).

Collegamenti elettrici

Base 1: fig 14 A

Base 2: fig 14 B

Timer: fig 14 C

Manutenzione e pulizia

Figg 15 ÷ 17

Informazione importante per lo smaltimento ambientalmente compatibile

IN ALCUNI PAESI DELL'UNIONE EUROPEA QUESTO PRODOTTO NON RICADE NEL CAMPO DI APPLICAZIONE DELLA LEGGE NAZIONALE DI RECEPIMENTO DELLA DIRETTIVA RAEE E QUINDI NON È IN ESSI VIGENTE ALCUN OBBLIGO DI RACCOLTA DIFFERENZIATA A FINE VITA.

Questo prodotto è conforme alla Direttiva EU2002/96/EC.

Il simbolo del bidone barrato riportato sull'apparecchio indica che il prodotto, alla fine della propria vita utile, dovendo essere trattato separatamente dai rifiuti domestici, deve essere conferito in un centro di raccolta differenziata per apparecchiature elettriche ed elettroniche oppure riconsegnato al rivenditore al momento dell'acquisto di una nuova apparecchiatura equivalente.



L'utente è responsabile del conferimento dell'apparecchio a fine vita alle appropriate strutture di raccolta, pena le sanzioni previste dalla vigente legislazione sui rifiuti.

L'adeguata raccolta differenziata per l'avvio successivo dell'apparecchio dismesso al riciclaggio, al trattamento e allo smaltimento ambientalmente compatibile contribuisce ad evitare possibili effetti negativi sull'ambiente e sulla salute e favorisce il riciclo dei materiali di cui è composto il prodotto.

Per informazioni più dettagliate inerenti i sistemi di raccolta disponibili, rivolgersi al servizio locale di smaltimento rifiuti o al negozio in cui è stato effettuato l'acquisto.

I produttori e gli importatori ottemperano alla loro responsabilità per il riciclaggio, il trattamento e lo smaltimento ambientalmente compatibile sia direttamente sia partecipando ad un sistema collettivo.

DEUTSCH

Beschreibung und Einsatz

Das von Ihnen erworbene Gerät ist ein Axialventilator für die direkte Entlüftung (nach außen oder in kurze Lüftungskanäle), der zur Installation an der Wand / an Paneelen, an Trennwänden, Decken und Hängedecken ausgelegt ist. Das Gerät ist spritzwassergeschützt (Schutzart IP45), eignet sich also auch für Feuchträume. Alle Modelle sind mit einem Motor mit Kugellagern ausgestattet.

Die Baureihe umfasst 2 Modelle mit Nenndurchmesser von 100 und 120 mm:

ME 100/4" ES

ME 120/5" ES

Aufgrund der unterschiedlichen Art des vom Installateur vorgenommenen elektrischen Anschlusses (siehe Abschnitt „Elektrische Anschlüsse“) kann das Gerät drei Betriebsmodi haben: Basis 1, Basis 2, Timer (siehe Abschnitt „Gebrauch“).

Diese Geräte sind zur Verwendung im Haushalt ausgelegt.

Sicherheit



Achtung:

dieses Symbol zeigt Vorsichtsmaßnahmen an um Schäden am Bediener zu vermeiden

- Dieses Gerät darf nur für den in dieser Anleitung genannten Verwendungszweck eingesetzt und nicht zweckentfremdet werden.
- Das Gerät nach dem Auspacken auf Transportschäden oder andere Mängel untersuchen: Im Zweifelsfall unverzüglich qualifiziertes Fachpersonal oder eine autorisierte Kundendienststelle kontaktieren. Entsorgen Sie das Verpackungsmaterial und belassen Sie es nicht in Reichweite von Kindern oder anderen nicht befähigten Personen.
- Beim Einsatz von Elektrogeräten jeder Art müssen einige Grundregeln stets beachtet werden, unter anderem:
 - a) Berühren Sie das Gerät niemals mit nassen oder feuchten Händen.
 - b) Berühren Sie das Gerät niemals, wenn Sie barfuß sind.
- Wird das Gerät nicht mehr benutzt, muss es vom elektrischen Stromnetz getrennt und außerhalb der Reichweite von Kindern und nicht befähigten Personen aufbewahrt werden.
- Das Gerät nicht in der Nähe entflammbarer Substanzen oder Dämpfe wie Alkohol, Insektizide, Benzin usw. verwenden.
- Ergreifen Sie alle erforderlichen Sicherheitsmaßnahmen, damit im Raum kein Rückstrom von Abgasen aus dem Lüftungsschacht oder von anderen raumluftabhängigen Geräten mit offener Flamme auftreten kann. Fragen Sie im Zweifel Ihren Schornsteinfeger oder Kaminkehrer!
- Dieses Gerät darf von Kindern, oder Personen mit eingeschränkten körperlichen oder geistigen Fähigkeiten oder mangelnder Erfahrung bzw. Kenntnis im Umgang mit Elektrogeräten, nur unter der Aufsicht oder nach gründlicher Unterweisung und Überprüfung seitens einer für ihre Sicherheit verantwortlichen Person bedient werden.
- Kinder dürfen nicht mit diesem Gerät spielen.
- Reinigung und Wartung des Gerätes darf nicht von unbeaufsichtigten Kindern durchgeführt werden.
- Die Installation des Gerätes in Badezimmern (in denen Badewannen oder Duschen vorhanden sind) muss gemäß den geltenden Bestimmungen erfolgen.



Hinweis:

dieses Symbol zeigt Vorsichtsmaßnahmen an um Schäden am Gerät zu vermeiden

- Keine Änderungen am Gerät vornehmen.
- Das Gerät keinen Witterungseinflüssen (Regen, Sonneneinstrahlung usw.) aussetzen.
- Das Gerät regelmäßig auf seinen einwandfreien Zustand überprüfen. Bei festgestellten Mängeln das Gerät nicht benutzen und umgehend eine autorisierte Kundendienststelle kontaktieren.
- Bei Betriebsstörungen und/oder defektem Gerät umgehend eine autorisierte Kundendienststelle kontaktieren und für eine eventuelle Reparatur die Verwendung von Originalersatzteilen sicherstellen.
- Falls das Gerät herunterfällt oder heftigen Stößen ausgesetzt wird, muss es umgehend von einer autorisierten Kundendienststelle überprüft werden.
- Das elektrische Netz, an das das Gerät angeschlossen wird, muss den geltenden Vorschriften entsprechen.
- Das Gerät muss nicht geerdet werden, da es mit Doppelisolierung (Schutzisolierung) ausgeführt ist.
- Das Gerät nur dann an das Stromnetz anschließen, wenn die Nennleistung des Stromkreises für die maximale Leistung geeignet ist. Wenden Sie sich andernfalls umgehend an einen Elektrofachmann.
- Das Gerät vom Stromnetz trennen bzw. die Hauptsicherung ausschalten wenn:
 - a) eine Betriebsstörung festgestellt wird.
 - b) das Geräteäußere gereinigt wird.
 - c) das Gerät längere Zeit nicht benutzt wird.
- Für eine einwandfreie Funktion des Gerätes muss gewährleistet sein, dass genügend Zuluft in den Raum nachströmen kann. Falls im gleichen Raum andere, auf offener Verbrennung basierende und zur Raumluft nicht abgedichtete Geräte (z.B. Warmwasserbereiter, Gasöfen usw.) betrieben werden, muss dafür gesorgt werden dass die nachströmende Luft für alle Geräte zum einwandfreien Betrieb ausreicht. Fragen Sie im Zweifel Ihren Schornsteinfeger oder Kaminkehrer!
- Das Gerät kann entweder direkt in die Außenluft oder in nur von ihm verwendete, kurze (max. 400 mm Länge) Lüftungsrohre entlüften, um die angegebenen Leistungsdaten zu garantieren. Bei Installation in Kanäle mit starken Gegendrücken sind Leistungseinbußen zu verzeichnen.
- Das Gerät darf nicht als Brennbetriebsunterstützung für Warmwasserbereiter, Heizvorrichtungen etc. benutzt werden. Die Abluft des Gerätes darf nicht in Warmluftleitungen dieser Geräte geleitet werden.
- Die zu fördernde Luft aus dem Raum muss unverschmutzt sein (d.h. frei von Fett, Ruß, chemischen oder korrosiven Substanzen oder explosiven bzw. brennbaren Mischungen) und ihre Temperatur darf 50°C (122°F) nicht überschreiten.
- Die beiden Ansaug- und Auslassgitter des Gerätes stets freihalten, damit ein optimaler Luftstrom gewährleistet ist.
- Die elektrischen Daten des Stromnetzes müssen mit den Angaben auf dem Schild A (Abb. 1) übereinstimmen.
- **Das Gerät darf nur von qualifiziertem Fachpersonal installiert werden.**
- **Bei der Installation ist eine allpolige Trennvorrichtung mit einer Kontaktöffnungsweite von mindestens 3 mm vorzusehen.**

Aufbau und Ausstattung

Die Lüfterbaugruppe ist in einem in die Motoraufhängung integrierten Kunststoffzylinder enthalten, der vollständig in der vorgesehenen Leitung untergebracht werden kann, deren geringe Länge die Installation in der Nähe von für Rohrverbindungen typischen Rohrbogen (90°) ermöglicht. Das Gerät setzt sich aus folgenden Hauptbestandteilen zusammen:

- Motoraufhängung und Frontpaneel aus stoßfestem und UV-beständigem Thermoplastharz ABS;
- Zentrifugal-Axial-Lüfterrad aus PP-Kunstharz, dessen Auslegung hohe Leistungen, geringen Verbrauch und reduzierte Geräuschemissionen garantiert;
- Motor mit abgeschirmten Polen, ausgestattet mit Kugellagern und mit einem manuell rücksetzbaren Wärmeschutz.

Installation

Abb. 2 ÷ 13

Hinweis:

Unabhängig von der Ausrichtung des Geräts muss das Rückschlagventil immer in senkrechter Stellung eingebaut sein (Abb. 8, 9)

Hinweis:

Wenn das Rückschlagventil aus seiner Aufnahme austreten und/oder sich von den Hälften, aus denen es besteht, lösen sollte, kann es wie auf Abb. 9a, 9b dargestellt wieder zusammengesetzt werden

Der Installateur kann den gewünschten Betriebsmodus über den Anschlussplan einstellen (siehe Abschnitte „Gebrauch“ und „Anschlusspläne“).

DEUTSCH

Gebrauch

Der Betriebsmodus des Gerätes wird während der Installation unter den folgenden Optionen gewählt:

Basis 1:

Mit dem Schalter kann das Gerät ein- und ausgeschaltet werden. Die Drehzahlstufe ist $V1=V_{\min}$.
(Anschlussplan: Abb. 14 A)

Basis 2:

Mit der Taste kann das Gerät ein- und ausgeschaltet werden. Die Drehzahlstufe ist $V2=V_{\max}$.
(Anschlussplan: Abb. 14 B)

Timer:

Das Gerät ist immer in Betrieb. Mit dem Schalter kann der Betrieb zwischen $V1$ und $V2$ und umgekehrt gewechselt werden.

Der Wechsel von $V1$ auf $V2$ erfolgt sofort.

Der Wechsel von $V2$ auf $V1$ erfolgt zeitgeregelt, das heißt mit einer Verzögerung von 6 Minuten ab dem Moment, in dem er mit dem Schalter angesteuert wird.

(Anschlussplan: Abb. 14 C)

Elektrischen Anschluss

Basis 1: Abb. 14 A

Basis 2: Abb. 14 B

Timer: Abb. 14 C

Wartung und Reinigung

Abb. 15 ÷ 17

Wichtige Information für die umweltgerechte Entsorgung

IN EINIGEN EU-LÄNDERN GELTEN FÜR DIESES PRODUKT NICHT DIE VORGABEN DER EUROPÄISCHEN RICHTLINIE ÜBER ELEKTRO-UND ELEKTRONIK-ALTGERÄTE (WEEE-RICHTLINIE) UND DEMNACH BESTEHT IN DIESEN LÄNDERN AUCH KEINE PFLICHT FÜR DIE MÜLLTRENNUNG BEI DER ENTSORGUNG DES GERÄTES.

Dieses Gerät entspricht der EG-Richtlinie 2002/96/EG.

Das Symbol mit der durchgestrichenen Abfalltonne am Gerät bedeutet, dass das Gerät nach seiner Aussonderung nicht im Haushaltsmüll entsorgt werden darf, sondern an einer Sammelstelle für Elektro- und Elektronikgeräte oder beim Kauf eines gleichwertigen Neugerätes beim Händler abzugeben ist.



Der Benutzer hat Sorge zu tragen, dass das Gerät nach seiner Aussonderung an einer geeigneten Sammelstelle abgegeben wird. Ein Nichtbeachten dieser Vorschrift ist gemäß der geltenden Abfallordnung strafbar.

Das geeignete Sortieren von Abfall und nachfolgende Recyceln des aussortierten Gerätes zur umweltverträglichen Entsorgung trägt zum Schutz von Umwelt und Gesundheit bei und dient der Wiederverwendung der recyclingfähigen Materialien, aus denen das Gerät besteht.

Für detailliertere Informationen bezüglich der verfügbaren Sammelsysteme wenden Sie sich an Ihre örtliche Behörde oder an den Händler, bei dem Sie das Gerät gekauft haben.

Die Hersteller und Importeure kommen ihrer Verpflichtung zum umweltfreundlichen Recycling, Verarbeiten und Entsorgen sowohl direkt als auch durch Teilnahme an einem Kollektivsystem nach.

Description et mode d'emploi

L'appareil que vous venez d'acheter est un aérateur axial à expulsion directe vers l'extérieur ou dans des canalisations courtes. Il peut être installé sur un mur, un panneau, une fausse cloison, un plafond ou un faux plafond. Il est protégé contre les éclaboussures (indice de protection IP45) et peut donc être utilisé dans des pièces très humides. Tous les modèles sont équipés d'un moteur et de roulements à bille.

La gamme se compose de 2 modèles qui ont un diamètre nominal de 100 et 120 mm :

ME 100/4" ES

ME 120/5" ES

Selon le type de connexion électrique choisi par l'installateur (voir le paragraphe Branchements électriques), l'appareil peut avoir trois modes de fonctionnement : Base 1, Base 2, Timer (voir le paragraphe Mode d'emploi).

Ces appareils ont été conçus pour un usage domestique.

Sécurité



Attention:

ce symbole indique la nécessité de prendre quelques précautions pour la sécurité de l'utilisateur

- Ne pas utiliser cet appareil pour une autre fonction que celle qui est exposée dans ce livret.
 - Après avoir sorti l'appareil de l'emballage, vérifier son intégrité: dans le doute, s'adresser immédiatement à un technicien qualifié ou à un service après-vente agréé. Ne pas laisser les composants de l'emballage à la portée des enfants ou de personnes inexpérimentées.
 - L'utilisation d'un appareil électrique suppose le respect de quelques règles fondamentales notamment: a) ne pas toucher l'appareil avec les mains humides b) ne pas le toucher pieds nus.
 - Conserver l'appareil hors de portée des enfants et des personnes inexpérimentées s'il est débranché du réseau électrique et qu'on ne souhaite plus l'utiliser.
 - Ne pas utiliser l'appareil près de substances ou de vapeurs inflammables (alcool, insecticide, essence, etc).
 - Prendre les précautions nécessaires pour qu'il n'y ait pas de reflux de gaz dans la pièce provenant du tuyau d'évacuation ou d'autres appareils de combustion non étanches.
- Cet appareil ne doit pas être utilisé par des personnes, y compris les enfants, ayant des capacités physiques, sensorielles ou mentales réduites ou inexpérimentées, sauf sous la surveillance d'un responsable de leur sécurité ou après avoir reçu ses instructions. Surveiller les enfants et veiller à ce qu'ils ne jouent pas avec l'appareil.
- Ne pas laisser les enfants jouer avec l'appareil.
 - Ne pas confier le nettoyage et l'entretien de l'appareil à des enfants sans surveillance.
 - L'installation de l'appareil dans une salle de bain avec baignoire ou douche doit être conforme aux normes en vigueur.



Avertissement:

ce symbole indique la nécessité de prendre quelques précautions pour la sécurité du produit

- Ne pas modifier l'appareil.
- Ne pas exposer l'appareil aux agents atmosphériques (pluie, soleil, etc.).
- Contrôler régulièrement l'intégrité de l'appareil. En cas de disfonctionnement, ne pas utiliser l'appareil et contacter immédiatement un service après-vente agréé Vortice.
- En cas de disfonctionnement et/ou de panne, s'adresser immédiatement à un service après-vente agréé Vortice et exiger pour la réparation l'emploi de pièces détachées d'origine Vortice.
- Si l'appareil tombe ou reçoit des coups violents, le faire vérifier immédiatement par un Service après-vente agréé Vortice.
- L'installation électrique à laquelle l'appareil est branché doit être conforme aux normes en vigueur.
- L'appareil n'a pas besoin d'être relié à la terre car il possède une double isolation.
- Ne brancher l'appareil au réseau d'alimentation/à la prise électrique que si la puissance du circuit/de la prise sont adaptés à sa puissance maximale. Dans le cas contraire, s'adresser immédiatement à un technicien qualifié.
- Couper l'électricité par l'interrupteur général de l'installation dans les cas suivants :
 - a) anomalie pendant le fonctionnement
 - b) nettoyage extérieur
 - c) l'appareil ne doit plus être utilisé pendant de courtes ou de longues périodes.
- L'installation de l'appareil doit être réalisée par un technicien qualifié.
- Pour l'installation de l'appareil, prévoir un interrupteur omnipolaire ayant une distance d'ouverture entre les contacts égale ou supérieure à 3 mm.
- Il est indispensable d'assurer le renouvellement de l'air dans le local pour garantir un bon fonctionnement de l'appareil.
Si un appareil à combustion non étanche (chauffe-eau, radiateur à gaz, etc.) est installé dans la pièce à ventiler, vérifier que le renouvellement d'air est suffisant pour permettre son fonctionnement.
- L'appareil est conçu pour expulser l'air directement à l'extérieur ou dans des conduites courtes qui lui sont réservées (max 400 mm pour les performances certifiées). Il perd son efficacité s'il est installé dans une conduite soumise à une forte contre-pression.
- L'aérateur ne doit pas être utilisé comme chauffe-bain, poêle, etc et son évacuation ne doit pas déboucher dans les conduits d'air chaud de ce type d'appareil.
- L'air et les fumées qui circulent dans les conduites doit être propre (exempts de graisses, suies, agents chimiques ou corrosifs, mélanges explosifs ou inflammables) et leur température ne doit pas dépasser 50° C (122°F).
- Pour permettre un passage optimal de l'air, ne pas couvrir ni boucher les grilles d'aspiration et de refolement de l'appareil.
- Les caractéristiques électriques du réseau doivent correspondre à celles qui figurent sur la plaquette A (fig.1).

Structure et équipement de série

Le groupe du moto-ventilateur est protégé par un cylindre en plastique intégré au support moteur qui s'insère entièrement dans le tube de destination. Grâce à sa longueur réduite, il peut être installé sans difficulté près d'un raccord coudé (90°) typique de ce genre de circuit. Les principales pièces qui composent l'appareil sont les suivantes :

- support moteur et panneau frontal en résine thermoplastique ABS, antichoc et anti-UV;
- rotor hélico centrifuge en résine PP associant hautes performances, basse consommation et faible niveau sonore;
- moteur à bagues de déphasage avec roulements à bille et fusible de protection thermique à réarmement manuel

Installation

Fig 2 ÷ 13

NB Quelle que soit l'orientation de l'appareil, le clapet de non retour doit rester en position verticale (fig. 8, 9). NB Si le clapet de non retour sort de son siège ou se sépare en deux, le repositionner en suivant les indications des fig. 9a, 9b.

L'installateur peut sélectionner le mode de fonctionnement par le schéma de branchement (voir les paragraphes "Mode d'emploi" et "Schémas de branchement").

FRANCAIS

Mode d'emploi

Le mode de fonctionnement de l'appareil est défini pendant l'installation de la façon suivante.

Base 1 :

l'interrupteur allume et d'éteint l'appareil. La vitesse de fonctionnement est $V1=V_{\min}$.
(Schéma de branchement : fig. 14 A)

Base 2 :

l'interrupteur allume et d'éteint l'appareil. La vitesse de fonctionnement est $V2=V_{\max}$.
(Schéma de branchement : fig. 14 B)

Timer:

l'appareil est en fonctionnement continu. L'interrupteur permet de commuter le fonctionnement de V1 sur V2 et vice versa.

Le passage de V1 à V2 est instantané.

Le passage de V2 à V1 est temporisé avec un retard de 6 minutes après l'actionnement de l'interrupteur.

(Schéma de branchement: fig.14 C)

Schémas de branchement

Base 1 : fig 14 A

Base 2 : fig 14 B

Timer : fig 14 C

Entretien et nettoyage

Fig 15 ÷ 17

Information importante pour l'élimination compatible avec l'environnement

DANS CERTAINS PAYS DE L'UNION EUROPÉENNE, CE PRODUIT NE FAIT PAS PARTIE DU DOMAINE D'APPLICATION DE LA LOI NATIONALE D'ASSIMILATION DE LA DIRECTIVE DEEE ET PAR CONSÉQUENT, IL N'Y EXISTE AUCUNE OBLIGATION DE COLLECTE DIFFÉRENCIÉE À LA FIN DE SA DURÉE DE VIE.

Ce produit est conforme à la directive EU2002/96/EC.

Le symbole représentant une poubelle barrée présent sur l'appareil indique qu'à la fin de son cycle de vie, il devra être traité séparément des déchets domestiques. Il devra donc être confié à un centre de collecte sélective pour appareils électriques et électroniques ou rapporté au revendeur lors de l'achat d'un nouvel appareil.



L'utilisateur est responsable de la remise de l'appareil usagé aux structures de collecte compétentes sous peine des sanctions prévues par la législation sur l'élimination des déchets.

La collecte sélective réalisée avant le recyclage, le traitement et l'élimination compatible avec l'environnement de l'appareil usagé contribue à éviter les nuisances pour l'environnement et pour la santé et favorise le recyclage des matériaux qui composent le produit.

Pour de plus amples informations concernant les systèmes de collecte existants, adressez-vous au service local d'élimination des déchets ou au magasin qui vous a vendu l'appareil.

Les fabricants et les importateurs optent pour leur responsabilité en matière de recyclage, de traitement et d'élimination des déchets compatible avec l'environnement directement ou par l'intermédiaire d'un système collectif.

NEDERLANDS

Beschrijving en gebruik

Het door u aangeschafte product is een axiale afzuigunit ontworpen voor de directe afvoer (naar buiten of in korte afvoerkanalen), deze kan geïnstalleerd worden aan de wand / een paneel, aan tussenwanden, aan het plafond en verlaagde plafonds. Het product is beschermd tegen waterstralen (beschermingsgraad IP45), dus ook geschikt voor omgevingen met verhoogde luchtvochtigheid. Alle modellen zijn uitgerust met een motor met kogellagers.

De reeks bestaat uit 2 modellen, met een nominale doorsnede van 100 en 120 mm:

ME 100/4" ES

ME 120/5" ES

Ten gevolge van de verschillende wijze van elektrische aansluiting (zie paragraaf "Elektrische aansluitingen") uitgevoerd door de installateur, kan het apparaat die werkingsmodaliteiten hebben: Basis 1, Basis 2, Timer (zie paragraaf "Gebruik").

Deze apparaten zijn ontworpen voor gebruik in huiselijke omgeving.

Veiligheid



Let Op:

dit symbool markeert voorzorgsmaatregelen om schade aan de gebruiker zu voorkomen

- Gebruik dit apparaat niet voor een andere functie dan zoals beschreven in dit boekje.
- Verzeker u ervan, nadat u het product uit zijn verpakking hebt gehaald, dat het volledig intact is: neem, in geval van twijfel, onmiddellijk contact op met een deskundige vakman of uw Vortice dealer. Laat de onderdelen van de verpakking niet achter in de buurt van kinderen of mensen met een verstandelijke beperking.
- Voor het gebruik van elektrisch apparaten moeten enkele fundamentele regels in acht worden genomen, waaronder:
 - a) raak het apparaat niet aan met natte of vochtige handen;
 - b) raak het apparaat niet aan als u op blote voeten loopt.
- Berg het apparaat op uit de buurt van kinderen en personen met een verstandelijke beperking, wanneer u besluit het los te koppelen van het elektriciteitsnet en het niet meer te gebruiken.
- Gebruik het apparaat niet bij aanwezigheid van ontvlambare stoffen of dampen zoals alcohol, insecticides, benzine, enz.
- Neem voorzorgsmaatregelen om te voorkomen dat er in de ruimte gas terugstroomt, uit de schoorsteen of van andere apparaten met open vuur.
- Dit apparaat is niet geschikt voor gebruik door personen (met inbegrip van kinderen) met beperkte lichamelijke, zintuiglijke of verstandelijke vermogens, of met gebrek aan ervaring en kennis, tenzij zij onder toezicht staan of instructies hebben ontvangen over het gebruik van het apparaat van een persoon die verantwoordelijk is voor hun veiligheid.

Kinderen moeten in de gaten gehouden worden om er zeker van te zijn dat zij niet met het apparaat gaan spelen.
- Kinderen mogen niet met het apparaat spelen.
- De reiniging en het onderhoud van het apparaat mogen niet uitgevoerd worden door kinderen zonder toezicht.
- De installatie van het apparaat in badkamers (in aanwezigheid van ligbaden of douches) moet uitgevoerd worden in overeenstemming met de geldende voorschriften.



Waarschuwing:

dit symbool markeert voorzorgsmaatregelen om schade aan de product zu voorkomen

- Breng geen veranderingen, van welke aard ook, aan het product aan.
- Stel het apparaat niet bloot aan weersinvloeden (regen, zon, enz.).
- Controleer regelmatig of het apparaat nog intact is. In geval van mankementen, het apparaat niet gebruiken en onmiddellijk contact opnemen met een Vortice dealer.
- In geval van slechte werking en/of defect, onmiddellijk contact opnemen met een Vortice dealer en, voor de eventuele reparatie, vragen om het gebruik van originele Vortice onderdelen.
- Als het apparaat valt of een harde klap krijgt, laat het dan controleren bij een erkende Vortice dealer.
- Het elektriciteitsnet waarop het apparaat wordt aangesloten, moet voldoen aan de geldende regelgeving.
- Het apparaat hoeft niet aangesloten te worden op een geaard stopcontact aangezien het vervaardigd is met dubbele isolatie.
- Sluit het apparaat alleen aan op het voedingsnet/stopcontact als het vermogen van de installatie/het stopcontact geschikt is voor het maximale vermogen. Als dat niet het geval is, onmiddellijk contact opnemen met een deskundige vakman.
- Zet de hoofdschakelaar van de installatie uit als u:
 - a) een storing in de werking vaststelt;
 - b) de buitenkant van het apparaat schoon wilt maken;
 - c) wanneer u besluit het apparaat gedurende korte of langere periodes niet te gebruiken.
- Het is absoluut noodzakelijk ervoor te zorgen dat de lucht terugstroomt in de ruimte om de goede werking van het apparaat te garanderen. In het geval dat er in dezelfde ruimte een verbrandingsinstallatie (boiler, gaskachel, enz.) is geïnstalleerd, dat niet van het luchtdichte type is, ervoor zorgen dat het terugstromen van de lucht ook de perfecte verbranding van een dergelijk apparaat garandeert.
- Het apparaat is geschikt voor luchtuitstoot rechtstreeks naar buiten of in korte afvoerkanalen (max 400 mm om de gecertificeerde prestaties te garanderen) die alleen gebruikt worden door dit apparaat. Het verliest efficiëntie als er afvoerkanalen met sterke tegendruk gemonteerd worden.
- Het apparaat mag niet gebruikt worden als activator van verwarmingsketels, kachels, enz. en mag evenmin lucht afvoeren in warmeluchtleidingen van dergelijke apparaten.
- De luchtstroom of de stroom rookgassen die afgevoerd moeten worden moet schoon zijn (d.w.z. zonder vet- of roetdeeltjes, chemische of corrosieve stoffen of explosieve en ontvlambare mengsels) en de temperatuur mag de 50°C (122°F) niet overschrijden.
- Dek de twee luchtaanzuig- en afvoerroosters van het apparaat niet af en blokkeer ze niet, zodat een optimale luchtdoorvoer gegarandeerd is.
- De elektrische gegevens van het voedingsnet moeten overeenkomen met die op het plaatje A vermeld zijn (fig.1)
- De installatie van het apparaat mag uitsluitend uitgevoerd worden door gekwalificeerd, deskundig personeel.
- Voor de installatie moet voorzien worden in een meerpolige schakelaar met een opening tussen de contacten van minstens 3 mm.

Structuur en Bijgeleverde accessoires

De motorventilator zit binnenin een kunststof cilinder die in de motorbehuizing is ingebouwd, hij kan volledig in de bestemmingsleiding worden geplaatst en de beperkte lengte maakt hem perfect compatibel met de installatie in de buurt van een elleboogverbindingstuk (90°), kenmerkend voor verbindingсбуizen. De belangrijkste onderdelen van het apparaat zijn:

- motorbehuizing en voorpaneel, uitgevoerd in thermoplastische, schokvrije en anti-UV ABS-hars;
- helico-centrifugale waaier van PP-hars, ontworpen om hoge prestaties, laag verbruik en beperkte geluidsemisies te garanderen;
- motor van het type met afgeschermdde polen met kogellagers en voorzien van een beveiligingssmeltzekering met handmatige terugstelling.

Installatie

Figg 2 ÷ 13

NB In welke richting het apparaat ook staat, de terugslagklep moet altijd in verticale stand staan (fig.8, 9) NB Indien de terugslagklep uit zijn zitting zou komen en/of uit elkaar zou vallen in de twee helften waaruit hij bestaat, dan kan hij teruggezet worden zoals aangegeven in fig 9a, 9b.

Met betrekking tot de werking kan de installateur de gewenste modaliteit instellen aan de hand van het aansluitschema (zie paragrafen “Gebruik” en “Aansluitschema's”).

NEDERLANDS

Gebruik

De werkingssnelheid van het apparaat wordt vastgesteld in de installatiefase, en is een van de volgende:

Basis 1:

met behulp van de schakelaar kan het apparaat in- en uitgeschakeld worden. De werkingssnelheid is $V1=V_{\min}$.
(Aansluitschema: fig.14 A)

Basis 2:

met behulp van de schakelaar kan het apparaat in- en uitgeschakeld worden. De werkingssnelheid is $V2=V_{\max}$.
(Aansluitschema: fig.14 B)

Timer:

het apparaat is altijd in werking. Met behulp van de schakelaar kan de werking omgeschakeld worden tussen $V1$ en $V2$ en andersom.

De overgang van $V1$ naar $V2$ is onmiddellijk.

De overgang van $V2$ naar $V1$ is tijdgestuurd, d.w.z. dat er een vertraging is van 6 minuten vanaf het moment dat de omschakeling gevraagd wordt met behulp van de schakelaar.

(Aansluitschema: fig.14 C)

Aansluitschema

Basis 1: fig 14 A

Basis 2: fig 14 B

Timer: fig 14 C

Onderhoud en reiniging

Fig. 15÷ 17

NEDERLANDS

Belangrijke informatie over milieuvriendelijke afvalverwerking

IN ENKELE LANDEN VAN DE EUROPESE UNIE VALT DIT PRODUCT NIET ONDER HET TOEPASSINGSGEBIED VAN DE NATIONALE WETGEVING VOOR ERKENNING VAN DE AEEA-RICHTLIJN EN DERHALVE BESTAAT ER GEEN ENKELE VERPLICHTING TOT GESCHIEDEN INZAMELING AAN HET EINDE VAN DE LEVENSDUUR VAN DIT PRODUCT.

Dit apparaat is conform de EU Richtlijn 2002/96/EC.

Het symbool op het apparaat met de afvalbak met een kruis erdoor geeft aan dat het apparaat, aan het einde van de levensduur, niet bij het huisvuil gezet mag worden maar ingeleverd moet worden bij een centrum voor gescheiden afvalinzameling voor elektrische en elektronische apparaten of teruggegeven moet worden aan de winkel op het moment van de aanschaf van een gelijkwaardig nieuw apparaat.



De gebruiker is verantwoordelijk voor het inleveren van het apparaat bij een daarvoor geschikt inzamelingspunt, op straffe van sancties op basis van de heersende wetgeving inzake afvalverwerking.

De adequate gescheiden inzameling ten einde het ingeleverde apparaat te kunnen recyclen, behandelen en milieuvriendelijk tot afval te kunnen verwerken draagt bij aan het voorkomen van mogelijk negatieve invloeden op het milieu en de gezondheid en bevordert de recycling van materialen waaruit het apparaat is samengesteld.

Voor nadere informatie over de beschikbare afvalverwerkingssystemen kunt u contact opnemen met de plaatselijke afvalverwerkingsdienst, of bij de winkel waar u het apparaat heeft aangeschaft.

De fabrikanten en importeurs zijn verantwoordelijk voor de recycling, de behandeling en de milieuvriendelijke afvalverwerking zowel direct als door deelname aan een collectief systeem.

ENGLISH

Description and use

The appliance you have purchased is an in-line extractor fan designed for direct extraction (outside or into short ducts), compatible with wall / panel, false wall, ceiling and false ceiling installation. The appliance is protected against jets of water (IP45 protection rating), so it is suitable for rooms with a high degree of humidity. All the models are equipped with a motor with ball bearings.

The range consists of 2 models, of standard diameter equal to 100 and 120 mm:

ME 100/4" ES

ME 120/5" ES

As a result of the different types of electrical connection (see "Electrical connections" paragraph) carried out by the installer, there are three possible appliance operating modes: Standard 1, Standard 2, Timer (see "Use" paragraph).

These appliances have been designed for use in the home.

Safety



Warning:
this symbol indicates that care must be taken to avoid injury to the user

- Do not use this appliance for functions other than those described in this booklet.
- After removing the appliance from its packaging, ensure that it is complete and undamaged: if in any doubt contact a professionally qualified electrician or an authorised Technical Support Centre immediately. Do not leave packaging within the reach of children or differently able persons.
- Certain fundamental rules must be observed when using any electrical appliance:
 - a) Never touch appliances with wet or damp hands;
 - b) Never touch appliances while barefoot.
- Store the appliance out of the reach of children and differently able persons if you decide to disconnect it from the power supply and use it no more.
- Do not operate the appliance in the presence of flammable substances or vapours, such as alcohol, insecticides, petrol, etc.
- Take all necessary precautions to ensure there are no back flows of gas into the room from the flue or from other open-flued combustion appliances.
- This appliance is not considered suitable for use by individuals (including children) with reduced physical, sensory or mental capacities, or lacking in experience and knowledge, unless they are supervised or instructed in its use by a person responsible for their safety.
- Children must not play with the appliance.
- Cleaning and maintenance work on the appliance must not be performed by children without supervision.
- Installation of the appliance in bathrooms (where there are bath-tubs or showers) must be in accordance with current regulations.

ENGLISH



Caution:

this symbol indicates that care must be taken to avoid damaging the appliance

- Do not make modifications of any kind to this appliance.
- Do not expose this appliance to the elements (rain, sun, etc.).
- Regularly inspect the appliance for visible defects. If any faults are found, do not operate the appliance but contact a Vortice authorised Technical Support Centre immediately.
- If the appliance malfunctions and/or develops a fault, contact a Vortice authorised Technical Support Centre immediately. Ensure that only genuine original Vortice spares are used for any repairs.
- Should the appliance be dropped or suffer a heavy blow, have it checked immediately by a Vortice Authorised Technical Support Centre.
- The electrical system to which the appliance is connected must conform to applicable standards.
- The appliance is double insulated and therefore does not need to be earthed.
- Connect the appliance to the electrical power supply/socket only if the rated power of the supply is sufficient to match the maximum rated power of the appliance. If not, contact a professional electrician without delay.
- Switch off the system's main switch:
 - a) if the appliance does not function correctly;
 - b) before cleaning the outside of the appliance;
 - c) if you decide not to use the appliance for any length of time.
- The appliance must be installed by a professionally qualified electrician.
- A multi-pole switch must be used to install the appliance. The contact opening gap must be no less than 3 mm.
- The room must have an adequate source of replacement air for this appliance to function effectively. In the event that other non-sealed combustion based appliances (such as water heaters, gas stoves, etc.) are installed in the same room, check that air replacement is sufficient for all appliances to work effectively together.
- The appliance must either exhaust directly to the outside or into a short duct (max 400 mm to ensure the certified technical data). Efficiency losses will occur if the appliance is installed in ducting subject to any appreciable level of back pressure.
- The appliance cannot be used to control water heater switches, heaters, etc.; neither must it expel air into the hot air ducts of such appliances.
- The air or fumes to be extracted from the room must be clean (i.e. free of grease, soot, chemical and corrosive agents, and explosive or flammable mixtures) and must not exceed a temperature of 50°C (122°F).
- Keep the appliance's intake and outlet grilles free to ensure an optimum flow of air.
- Specifications for the power supply must correspond to the electrical data on ID plate A (Fig.1)

ENGLISH

Items supplied

The fan unit is enclosed in a plastic cylinder incorporated in the motor carrier, which can be entirely accommodated in the destination pipe and whose short length makes it perfectly compatible with installation near elbow bends (90°), typical of pipe fittings. The main parts of the appliance are:

- Motor carrier and front panel, made of ABS thermoplastic, impact resistant and anti-UV resin;
- Centrifugal rotor made of PP resin, designed for high performance, low power consumption and low noise emissions;
- Motor with shielded poles, equipped with ball bearings and fitted with a manual reset thermal fuse.

Installation

Figg 2 ÷ 13

NOTE: whatever the orientation of the appliance, the non-return valve must always be in a vertical position (Fig. 8, 9).

NOTE: if the non-return valve should come out of place and/or split into its halves, it will be possible to reposition it as shown in Fig. 9a, 9b.

The installer can set the desired operating mode using the wiring diagram (see "Use" and "Wiring diagrams" paragraphs).

ENGLISH

Use

The appliance operating mode is established during installation. The options are as follows:

Standard 1:

the switch can be used to turn the appliance ON and OFF. The operating speed is $V1=V_{min}$.
(Wiring diagram: Fig. 14 A)

Standard 2:

the switch can be used to turn the appliance ON and OFF. The operating speed is $V2=V_{max}$:
(Wiring diagram: Fig. 14 B)

Timer: the appliance is always running. The switch can be used to change from V1 to V2 operation and vice-versa.

The change from V1 to V2 is instant.

The change from V1 to V2 is timed, i.e. there is a delay of 6 minutes from the moment the request is made via the switch.

(Wiring diagram: Fig. 14 C)

Wiring diagrams

Standard 1: Fig. 14 A

Standard 2: Fig. 14 B

Timer: Fig. 14 C

Maintenance and cleaning

Fig. 15 ÷ 17

ENGLISH

Important information concerning the environmentally compatible disposal

IN CERTAIN EUROPEAN UNION COUNTRIES THIS PRODUCT DOES NOT FALL WITHIN THE REQUIREMENTS OF THE NATIONAL LAWS IMPLEMENTING DIRECTIVE WEEE, AND IN THESE COUNTRIES THE PRODUCT IS NOT SUBJECT TO SEPARATE DISPOSAL OPERATIONS AT THE END OF ITS WORKING LIFE.

This product conforms to EU Directive 2002/96/EC.

This appliance bears the symbol of the barred waste bin. This indicates that, at the end of its useful life, it must not be disposed of as domestic waste, but must be taken to a collection centre for waste electrical and electronic equipment, or returned to a retailer on purchase of a replacement.



It is the user's responsibility to dispose of this appliance through the appropriate channels at the end of its useful life. Failure to do so may incur the penalties established by laws governing waste disposal.

Proper differential collection, and the subsequent recycling, processing and environmentally compatible disposal of waste equipment avoids unnecessary damage to the environment and possible related health risks, and also promotes recycling of the materials used in the appliance.

For further information on waste collection and disposal, contact your local waste disposal service, or the shop from which you purchased the appliance.

Manufacturers and importers fulfil their responsibilities for recycling, processing and environmentally compatible disposal either directly or by participating in collective systems.

Opis in uporaba

Izdelek, ki ste ga kupili, je aksialni odvodni ventilator za neposredno odvajanje na prosto ali v kratek prezračevalni kanal, primeren za vgradnjo na stene / stenske obloge, montažne stene, strope in spuščene strope. Izdelek je zaščiten pred vodnim curkom (razred zaščite IP45), zato je primeren tudi za prostore z veliko vlage. Vsi modeli so opremljeni z motorjem s krogličnimi ležaji.

Serijski ventilatorjev sestoji iz 2 modelov imenskega premera 100 in 120 mm:

ME 100/4" ES

ME 120/5" ES

Odvisno od vrste električnega priključka (glejte odstavek "Električni priključek"), ki ga opravi monter, ima aparat tri načine delovanja: Osnovni 1, Osnovni 2, Časovnik (glejte odstavek "Uporaba").

Naprave so projektirane za rabo v stanovanjskih objektih.

Varnost



Pozor:
ta simbol pomeni previdnost za uporabnika
da ne pride do povzročitve škode

- Izdelek ni primeren za drugačno uporabo od tiste, ki je navedena v tem priročniku.
- Ko vzamete izdelek iz embalaže, se prepričajte, da ni poškodovan: v primeru dvomov se obrnite na strokovno usposobljeno osebo ali pooblaščen servisni center. Delov embalaže ne puščajte na dosegu otrok ali oseb s posebnimi potrebami.
- Uporaba katerekoli električne naprave zahteva upoštevanje nekaterih temeljnih pravil, med katerimi so:
 - a) izdelka se ne dotikajte z mokrimi ali vlažnimi rokami;
 - b) izdelka se ne dotikajte z bosimi nogami.
- Ko naprave ne nameravate več uporabljati in jo izključite iz električnega omrežja, jo shranite zunaj dosega otrok in oseb s posebnimi potrebami.
- Naprave ne uporabljajte ob prisotnosti vnetljivih snovi ali hlapov, npr. alkohola, insekticidov, bencina, ipd..
- Sprejmite vse potrebne varnostne ukrepe, da preprečite vstop plinov iz dimniških cevi ali iz drugih naprav z odprtim plamenom v prostor.
- Naprava ni primerna za osebe z zmanjšanimi telesnimi, zaznavnimi ali umskimi sposobnostmi (vključno z otroci) oziroma osebe brez ustreznih izkušenj in znanja, razen pod nadzorom ali po predhodnih napotkih s strani osebe, odgovorne za njihovo varnost. Otroke je treba imeti pod nadzorom, da se ne igrajo z napravo.
- Otroci se ne smejo igrati z napravo.
- Čiščenja in vzdrževanja naprave ne smete prepustiti otrokom brez nadzora.
- Pri vgradnji naprave v kopalnici (v kateri je kopalna ali pršna kad) je treba upoštevati veljavne predpise.



Opozorilo:

ta simbol pomeni, da je pri izdelku potrebna previdnost, da se ga ne poškoduje

- Na napravi ne opravljajte nikakršnih sprememb.
- Naprave ne puščajte izpostavljene vremenskim dejavnikom (dežju, soncu, ipd.).
- Redno preverjajte brezhibnost naprave. V primeru nepravilnosti naprave ne uporabljajte in nemudoma stopite v stik s pooblaščenim servisnim centrom Vortice.
- V primeru slabega delovanja in/ali okvare naprave se nemudoma obrnite na pooblaščen servisni center Vortice. V primeru morebitnega popravila zaprosite za uporabo originalnih nadomestnih delov Vortice.
- V primeru, da naprava pade na tla ali prejme močan udarec, jo takoj odpeljite na pregled v pooblaščen servisni center Vortice.
- Električna napeljava, na katero se izdelek priključi, mora biti izdelana v skladu z veljavnimi predpisi.
- Naprave ni treba priključiti na ozemljeno napeljavo, saj ima dvojno izolacijo.
- Napravo priključite na električno omrežje/električno vtičnico le, če zmogljivost napeljave/vtičnice ustreza največji moči naprave. V nasprotnem primeru se nemudoma obrnite na strokovno usposobljeno oseboje.
- Izklopite glavno stikalo, kadar:
 - a) opazite napako v delovanju;
 - b) se odločite za izvedbo vzdrževalnih del zunanjega čiščenja;
 - c) se odločite, da naprave krajši ali daljši čas ne boste uporabljali.
- Vgradnjo naprave mora opraviti strokovno usposobljeno oseboje.
- Pri vgradnji je treba predvideti ve polno stikalo z razdaljo med kontakti, ki naj bo enaka ali ve ja od 3 mm.
- Za pravilno delovanje naprave je treba obvezno zagotoviti dovod zraka v prostor.
Če je v istem prostoru vgrajena ogrevalna naprava, ki deluje na kurivo (grelec vode, peč na zemeljski plin itd.) in nima zaprte zgorevalne komore, preverite, da ima prostor zadosten dovod zraka za brezhibno zgorevanje v tej napravi.
- Naprava je primerna za odvajanje zraka neposredno na prosto ali v kratek kanal (dolžine največ 400 mm, kar zagotavlja navedene delovne karakteristike), ki je namenjen izključno zanjo. Naprava izgublja učinkovitost, če je vgrajena v kanale, v katerih prihaja do močnega protitlaka.
- Naprave ne uporabljajte za podporo delovanja grelnikov vode, peči ipd., njen odvod ne sme biti speljan v dimniške cevi tovrstnih naprav.
- Tok zraka oziroma hlapov, katere odvaja naprava, mora biti čist (torej brez mastnih primesi, saj, kemičnih ali korozivnih snovi oziroma eksplozivnih ali vnetljivih zmesi), njegova temperatura pa ne sme preseči 50 °C (122 °F).
- Ne prekrivajte in ne zapirajte obeh rešetk, sesalne in odvodne, zagotovljen mora biti nemoten pretok zraka.
- Karakteristike električnega omrežja morajo ustrezati podatkom, ki so navedeni na tablici A (slika 1)

Konstrukcija in oprema

Motornoventilacijski sklop, ki je zaprt v plastični valj in integriran v nosilec motorja, se kot celota vstavi v vgradno cev, zaradi majhne dolžine pa je izredno primeren za vgradnjo v bližini kolen (90°), ki so značilnost tovrstnih cevnih napeljav. Poglavitni deli naprave so:

- nosilec motorja in čelna plošča, izdelana iz plastike ABS, odporne na udarce in ultravijolične žarke;
- rotor v obliki elise iz polipropilena, projektiran za zagotovitev velike zmogljivosti, nizke porabe in nizke ravni šumnosti;
- motor z zasenčenimi poli, opremljen s krogličnimi ležaji in zaščitno termično varovalko z ročno ponastavitvijo.

Vgradnja

Slike 2 ÷ 13

Opomba. Ne glede na to, kako je aparat obrnjen, mora biti nepovratna loputa vedno v navpični legi (slika.8,9)
Opomba. Če nepovratna loputa izskoči iz svojega sedeža in/ali se razstavi na sestavne dele, iz katerih sestoji, jo je treba znova namestiti tako, kakor je prikazano na slikah 9a, 9b.
Zeleni način delovanja izbere monter z izbiro priključne sheme (glejte odstavek "Uporaba" in "Shema vezave").

Uporaba

Način delovanja naprave se določi v fazi vgradnje z izbiro ene od naslednjih možnosti:

Osnovni 1:

s stikalom se da prižgati in ugasniti napravo. Hitrost delovanja je $V1=V_{\min}$
(Shema vezave: slika 14 A)

Osnovni 2:

s stikalom se da prižgati in ugasniti napravo. Hitrost delovanja je $V2=V_{\max}$
(Shema vezave: slika 14 B)

Časovnik: naprava ves čas deluje. S stikalom je možno preklopiti z delovanja z V1 na V2 in obratno. Prehod med V1 in V2 je takojšen.

Prehod med V2 in V1 se izvede z zamikom in sicer 6 minut od trenutka ustrezne zahteve s stikalom.
(Shema vezave: slika 14 C)

Shema vezave

Osnova 1: slika 14 A

Osnova 2: slika 14 B

Časovnik: slika 14 C

Vzdrževanje in čiščenje

Sl. 15 ÷ 17

Pomembno opozorilo glede okolju prijaznega odlaganja odpadkov

V NEKATERIH DRŽAVAH EVROPSKE UNIJE TA IZDELEK NE SODI V PODROČJE IZVAJANJA NACIONALNEGA ZAKONA, NA OSNOVI KATEREGA JE BILA SPREJETA DIREKTIVA OEEO (DIREKTIVA O ODPADNI ELEKTRIČNI IN ELEKTRONSKI OPREMI), ZATO TAM LOČENO ZBIRANJE TOVRSTNIH ODSLUŽENIH ODPADKOV NI OBVEZNO.

Ta proizvod je skladen z direktivo EU 2002/96/EGS.

Simbol prečrtanega koša, nameščen na napravi, navaja, da mora biti proizvod, na koncu njegove življenjske dobe, obdelan ločeno od gospodinskih odpadkov in mora biti zato oddan v zbirni center za ločeno zbiranje odpadkov električnih in elektronskih naprav, ali pa ga je treba vrniti prodajalcu ob nakupu nove ekvivalentne naprave.



Na koncu življenjske dobe naprave je uporabnik odgovoren za pravilno oddajo le-te v primerne zbirne strukture, kršitev predpisov se kaznuje v skladu z veljavno zakonodajo na področju odpadkov.

Primerno ločeno zbiranje odpadkov za sledečo usmeritev opuščene naprave v postopke recikliranja, obdelave in okolju prijazne razgradnje, pripomore k izogibanju morebitnim negativnim učinkom na okolje in zdravje ter pospešuje recikliranje materialov, iz katerih je sama naprava sestavljena.

Za podrobnejše informacije o razpoložljivih zbirnih sistemih prosimo, da se obrnete na lokalno službo za razgradnjo odpadkov ali pa na trgovino, kjer ste napravo kupili.

Proizvajalci in uvozniki izvršujejo svojo dolžnost pri recikliranju, obdelavi in okolju prijaznemu odlaganju bodisi neposredno bodisi z udeležbo v skupnem sistemu.

Opis i primjena

Proizvod koji ste kupili je aksijalni usisnik zraka projektiran za izravno istjerivanje zraka (vani ili u kratke ventilacijske cijevi), koji se može postaviti na zid/ploču, na lažne zidove, na strop i na spuštenu strop. Proizvod je zaštićen od mlazova vode (stupanj zaštite IP45), stoga je prikladan i za prostore koje obilježava visoka vlažnost. Svi modeli imaju motor s kugličnim ležajevima.

Asortiman obuhvaća 2 modela nazivnog promjera 100 i 120 mm:

ME 100/4" ES

ME 120/5" ES

Posljedicom različitog načina električnog spajanja (vidi odlomak "Električna spajanja") koje izvede postavljač, uređaj može imati tri načina rada: Osnovni 1, Osnovni 2, Timer (vidi odlomak "Korištenje").

Ovi uređaji su projektirani za uporabu u kućnom okruženju.

Sigurnost



Pažnja:
ovaj simbol naznačuje predostrožnosti za
izbjegavanje ozljeda korisnicima

- Nemojte koristiti ovaj proizvod u svrhu drugačiju od one koja se navodi u ovom priručniku.
 - Nakon što ste proizvod izvadili iz omota, uvjerite se u njegovu bespriječnost:
 - u slučaju bilo kakve sumnje, odmah se obratite stručno osposobljenoj osobi ili ovlaštenom preprodavaču Vortice. Nemojte ostavljati dijelove omota na dohvata djece ili osoba s posebnim potrebama.
 - Uporaba bilo kojeg električnog uređaja podrazumijeva nekoliko temeljnih pravila, među kojima:
 - a) ne smije ga se dirati mokrim ili vlažnim rukama;
 - b) ne smije ga se dirati bosim.
 - Odlučite li uređaj više ne koristiti i iskopčati iz električne mreže, pohranite ga daleko od djece i osoba s posebnim potrebama.
 - Nemojte koristiti uređaj u blizini zapaljivih tvari ili para kao što su alkohol, insekticidi, benzin itd.
 - Poduzmite mjere predostrožnosti kako biste izbjegli vraćanje plina natrag u prostoriju iz odvodne cijevi ili drugih uređaja s otvorenim plamenom.
- Ovaj uređaj nije prikladan za uporabu od strane osoba (uključujući djecu) sa smanjenim tjelesnim, osjetilnim ili umnim sposobnostima, odnosno bez iskustva i znanja, osim ako ih osoba odgovorna za njihovu sigurnost ne nadzire ili ne uputi u njegovu uporabu. Djecu treba nadzirati kako biste se uvjerali da se ne igraju s uređajem.
 - Djeca se ne smiju igrati s uređajem.
 - Djeca ne smiju obavljati radnje čišćenja i održavanja uređaja ako nisu pod nadzorom.
 - Postavljanje uređaja u kupaonicama (gdje su prisutne kade ili tuš-kade) treba izvršiti u skladu s propisima na snazi.



Upozorenje:

ovaj simbol naznačuje predostrožnosti za izbjegavanje šteta na proizvodu

- Zabranjeno je vršiti bilo kakve preinake na proizvodu.
- Nemojte ostavljati uređaj izložen atmosferskim utjecajima (kiši, suncu itd.).
- S vremena na vrijeme provjerite cjelovitost uređaja. U slučaju neispravnosti, nemojte koristiti uređaj i odmah se obratite ovlaštenom preprodavaču "Vortice".
- U slučaju lošeg rada i/ili kvara na uređaju, odmah se obratite ovlaštenom preprodavaču "Vortice" i zatražite, pri eventualnom popravku, uporabu originalnih dijelova "Vortice".
- Ako uređaj padne ili zadobije jake udarce neka ga ovlašteni preprodavač "Vortice" odmah pregleda.
- Električna instalacija na koju je priključen uređaj mora biti u skladu s propisima na snazi.
- Uređaj nije potrebno spojiti na utičnicu s uzemljenjem, jer je izrađen s dvostrukom izolacijom.
- Spojite uređaj na mrežno napajanje/električnu utičnicu samo ako je kapacitet instalacije/utičnice primjeren njegovoj maksimalnoj snazi. U suprotnom, odmah se obratite stručno osposobljenom osoblju.
- Isključite glavni prekidač instalacije ako:
 - a) primjetite neispravnost u radu;
 - b) odlučite izvršiti čišćenje izvana;
 - c) odlučite ne koristiti uređaj kraće ili dulje vrijeme.
- Postavljanje uređaja mora izvršiti stručno osposobljeno osoblje.
- Za postavljanje treba predvidjeti višepolni prekidač s razmakom između kontakata jednakim ili većim od 3 mm.
- Neophodno je osigurati potreban povrat zraka u prostoru kako bi se jamčio rad proizvoda. Ako se u istoj prostoriji nalazi i uređaj koji radi na gorivo (grijač vode, plinska peć, itd.) bez nepropusne komore, dovod zraka mora jamčiti i savršeno izgaranje u tom uređaju.
- Uređaj je pogodan za istjerivanje zraka izravno vani ili u kratke ventilacijske cijevi (maks. 400 mm kako bi se jamčile certificirane performanse) koje su njemu namijenjene. Gubi na učinkovitosti ako je postavljen u ventilacijskim cijevima s jakom protutlakom.
- Uređaj se ne može koristiti kao pokretač grijača vode za kupaonice, peći itd., niti se njegov odvod smije prazniti u vodove toplog zraka takvih uređaja.
- Protok zraka ili dima koji se usmjerava treba biti čist (odnosno bez masnih elemenata, čađi, kemijskih i korozivnih tvari ili eksplozivnih i zapaljivih mješavina) i njegova temperatura ne smije biti viša od 50 °C (122 °F).
- Nemojte pokrivati ni zaprečavati dvije rešetke za usisavanje i ispuh na uređaju, kako bi se osigurao optimalan prolaz zraka.
- Električni podaci mreže moraju odgovarati onima na pločici A (sl. 1).

Konstrukcija i značajke

Sklop motora i ventilatora je zatvoren u plastičnom cilindru koji je ugrađen u nosač motora i može se u cijelosti smjestiti u određenu cijev, a zahvaljujući svojoj maloj dužini savršeno je kompatibilan s postavljanjem u blizini "koljena" (90°), karakterističnih za cijevne spojeve. Glavne komponente uređaja su:

- nosač motora i prednja ploča, izrađeni od termoplastične smole ABS, otporni na udarce i zaštićeni od ultraljubičastih zraka;
- rotor heliko-centrifugalnog tipa od smole PP, proučavane za jamčenje visokih performansi, niske potrošnje i smanjenih emisija zvuka;
- motor s neizraženim polovima, s kugličnim ležajevima i toplinskom zaštitom na ručno resetiranje;

Postavljanje

Sl. 2 ÷ 13

NAPOMENA Kako god da je usmjeren uređaj, nepovratna zaklopka mora uvijek biti u okomitom položaju (sl. 8, 9)

NAPOMENA U slučaju da nepovratna zaklopka izađe iz svog sjedišta i/ili se njene polovice razdvoje, možete je ponovno namjestiti kao što se vidi na sl. 9a, 9b.

Po pitanju načina rada, postavljač može postaviti onaj željeni pomoću sheme spajanja (vidi odlomke "Korištenje" i "Sheme spajanja").

Korištenje

Način rada uređaja se određuje u fazi postavljanja, a može biti jedan od sljedećih:

Osnovni 1:

uređaj se uključuje i isključuje prekidačem. Brzina rada je $V1 = V_{\min}$.
(Shema spajanja: sl. 14 A)

Osnovni 2:

uređaj se uključuje i isključuje prekidačem. Brzina rada je $V2 = V_{\max}$.
(Shema spajanja: sl. 14 B)

Timer: uređaj stalno radi. Pomoću prekidača moguće je zamijeniti rad između V1 i V2 i obrnuto.

Prijelaz između V1 i V2 vrši se odmah.

Prijelaz s V2 na V1 je vremenski programiran, tj. podrazumijeva 6 minuta kašnjenja od trenutka njegovog zahtijevanja putem prekidača.

(Shema spajanja: sl. 14 C)

Sheme spajanja

Osnovni 1: sl. 14 A

Osnovni 2: sl. 14 B

Timer: sl. 14 C

Održavanje i čišćenje

Sl. 15 ÷ 17

Važna obavijest o okolišu prihvatljivom rashodovanju

U POJEDINIM ZEMLJAMA EUROPSKE UNIJE, NA OVAJ PROIZVOD SE NE PRIMJENJUJE ZAKON O USVAJANJU DIREKTIVE O ELEKTRIČNOM I ELEKTRONIČKOM OTPADU, STOGA U NJIMA NE POSTOJI OBVEZA ODVOJENOG SAKUPLJANJA NA KRAJU RADNOG VIJEKA PROIZVODA.

Ovaj proizvod je u skladu s Uredbom EU2002/96/EC.

Simbol prekrštenog koša za smeće otisnut na uređaju označava da proizvod treba - na kraju njegovog radnog vijeka, a pošto se s njim mora postupati odvojeno od otpada iz kućanstva - odnijeti centru za odvojeno sakupljanje električnih i elektronskih aparata ili ga predati preprodavaču u trenutku kupnje novog istovrijednog uređaja.



Korisnik je odgovoran za predaju aparata na kraju radnog vijeka odgovarajućim ustanovama za sakupljanje otpada, pod prijetnjom kaznenih mjera predviđenih zakonom o sakupljanju otpada na snazi.

Odvojenim sakupljanjem otpada omogućuje se naknadno okolišu prihvatljivo recikliranje, obrada i zbrinjavanje rashodovanog aparata, pridonosi izbjegavanju mogućih negativnih učinaka po okoliš i po zdravlje te pospješuje recikliranje materijala od kojih je proizvod načinjen.

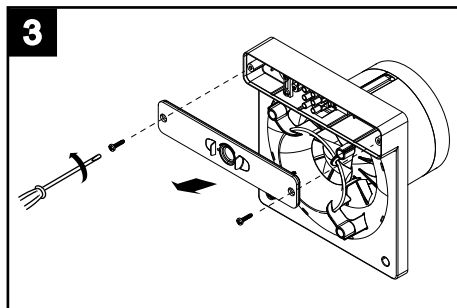
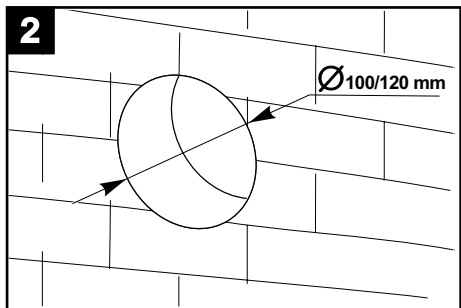
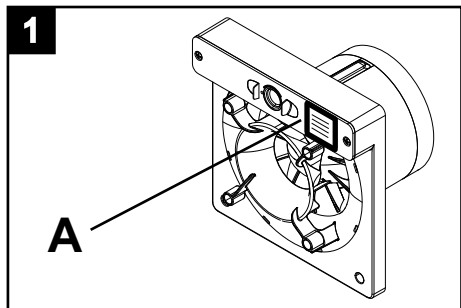
Za detaljnije obavijesti o raspoloživim sustavima sakupljanja obratite se lokalnoj službi za zbrinjavanje otpada ili prodavaonici u kojoj ste proizvod kupili.

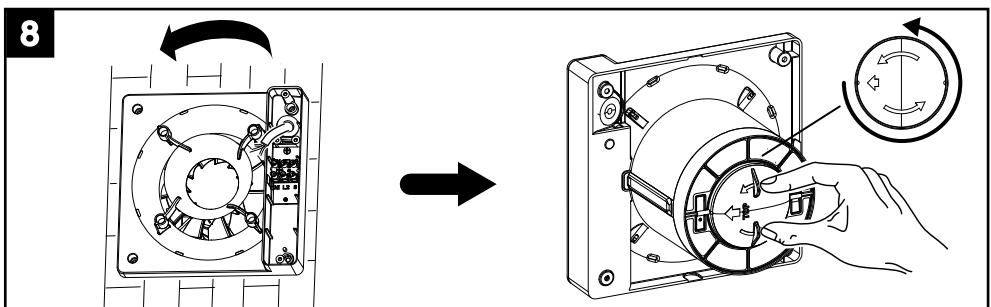
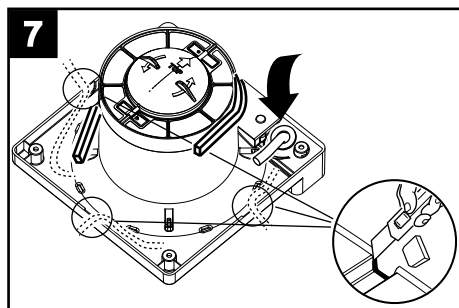
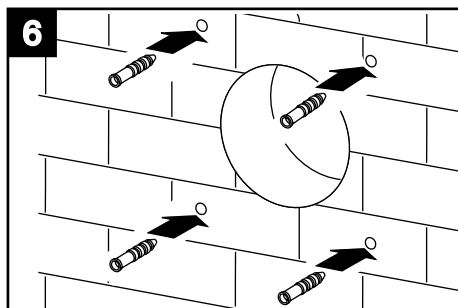
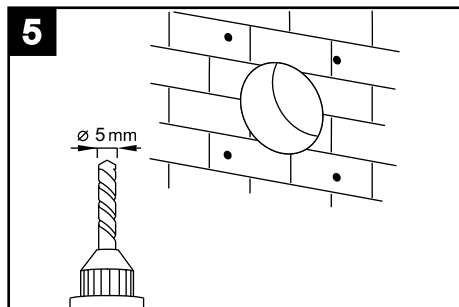
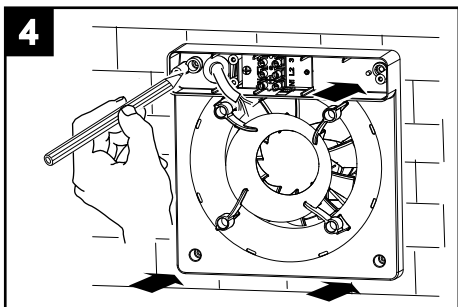
Proizvođači i uvoznici pokoravaju se vlastitoj odgovornosti za okolišu prihvatljivo recikliranje, obradu i zbrinjavanje otpada, kako izravno tako i učešćem u sustavu zajednice.

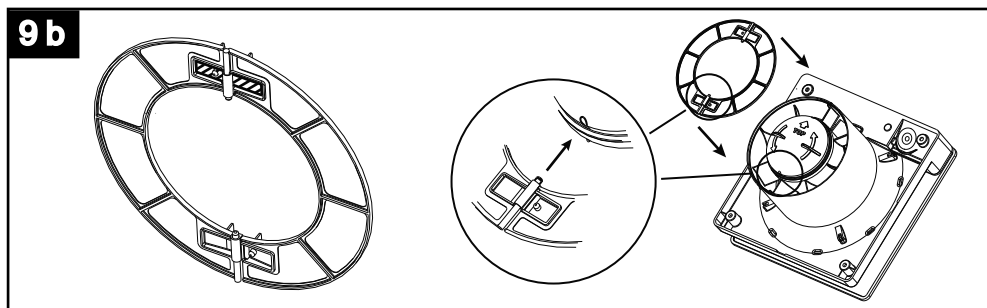
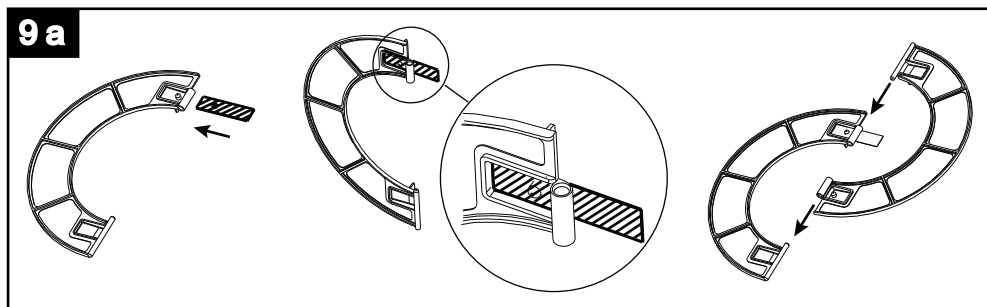
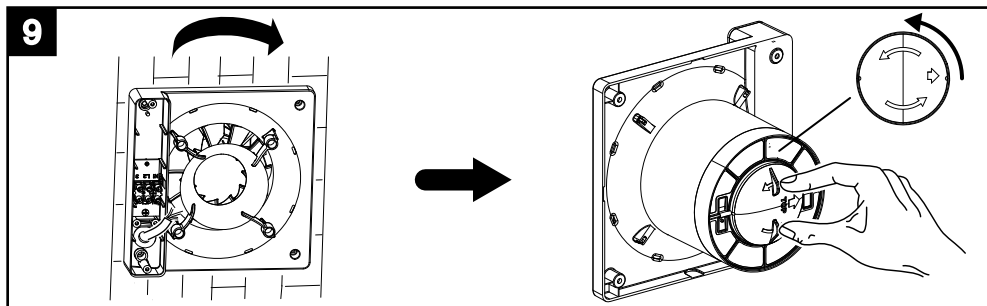
FIGURE

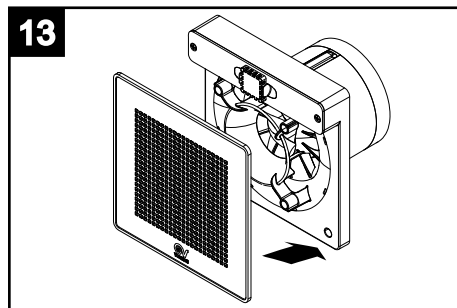
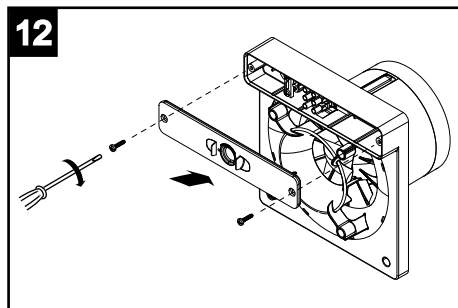
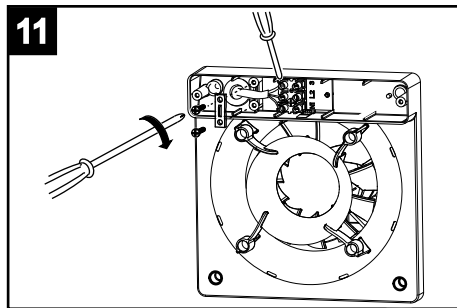
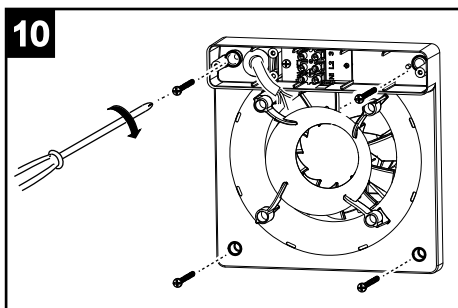
ABBILDUNGEN
FIGURES
FIGUREN

PICTURES
SLIKE
SLIKE



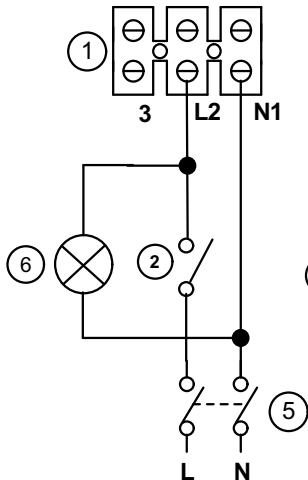






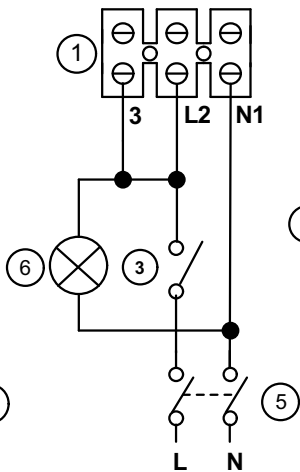
A

Min vel - Min speed

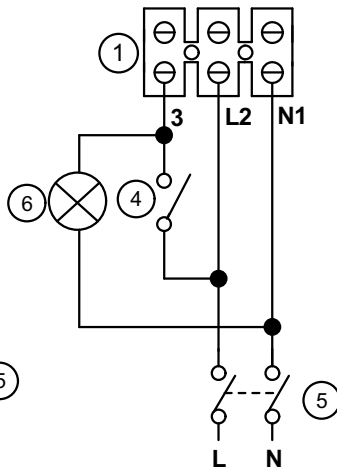


B

Max vel - Max speed

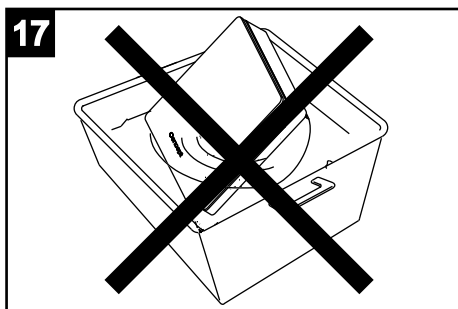
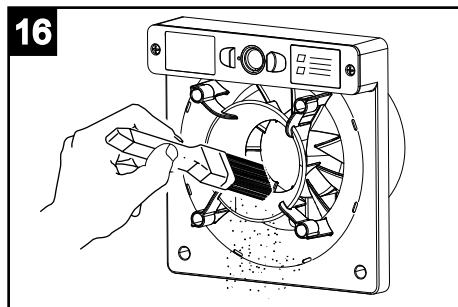
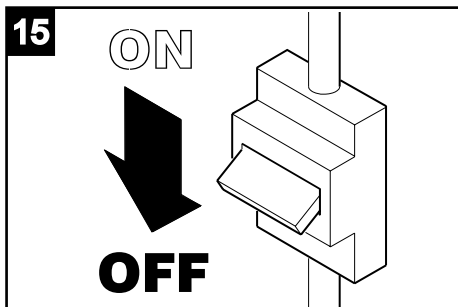


C

Min vel -Max vel con Timer
Min speed-Max speed with Timer

N1 - L2= Min vel - Min speed

L2 - 3= Max vel - Max speed





La Vortice S.p.A. si riserva il diritto di apportare tutte le varianti migliorative ai prodotti in corso di vendita.
Die Firma Vortice S.p.A. behält sich vor, alle eventuellen Verbesserungsänderungen an den Produkten des Verkaufsangebots vorzunehmen.
La société Vortice S.p.A. se réserve le droit d'apporter toutes les variations afin d'améliorer ses produits en cours de commercialisation.
Vortice S.p.A. behoudt zich het recht voor alle gewenste verbeteringen aan te brengen in de reeds op de markt gebrachte producten.
Vortice S.p.A. reserves the right to make improvements to products at any time and without prior notice.
Družba Vortice S.p.A. si pridržuje pravico do vseh potrebnih izboljšav na prodajanih izdelkih.
Tvrtka "Vortice S.p.A." zadržava pravo unošenja promjena u svrhu pogoljšanja proizvoda u prodaji.