

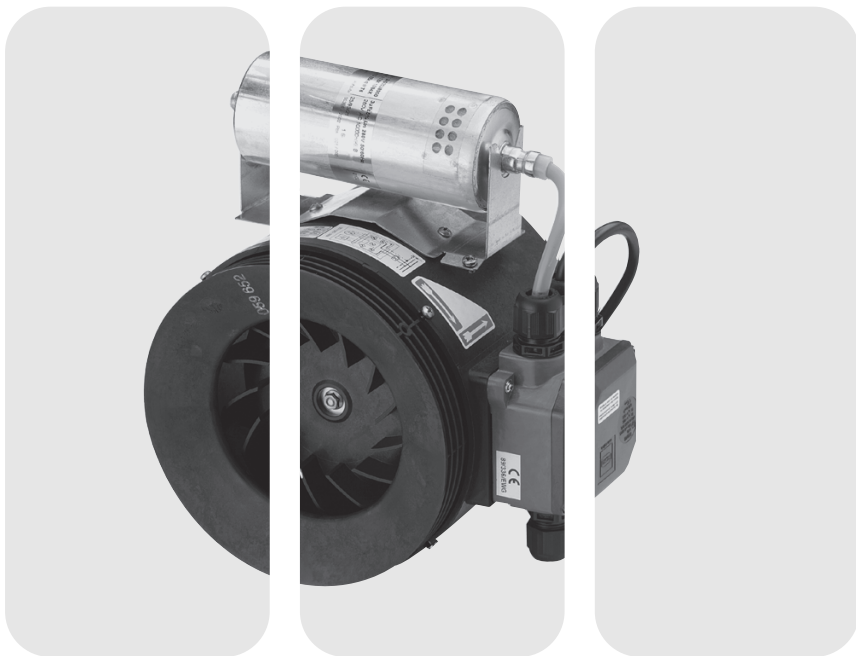
Halbradial-Rohrventilatoren
Semi-centrifugal duct fans
Ventilateurs hélico-centrifuges
pour gaines rondes

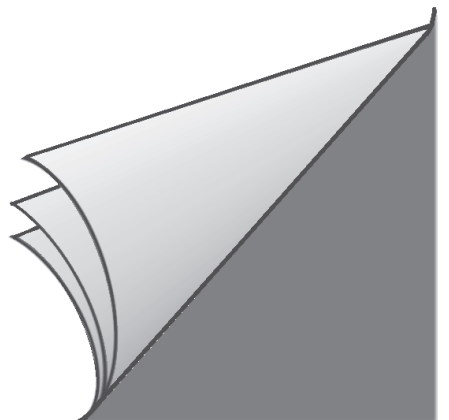
ERM 18 E Ex e
ERM 22 E Ex e
ERM 25 E Ex e



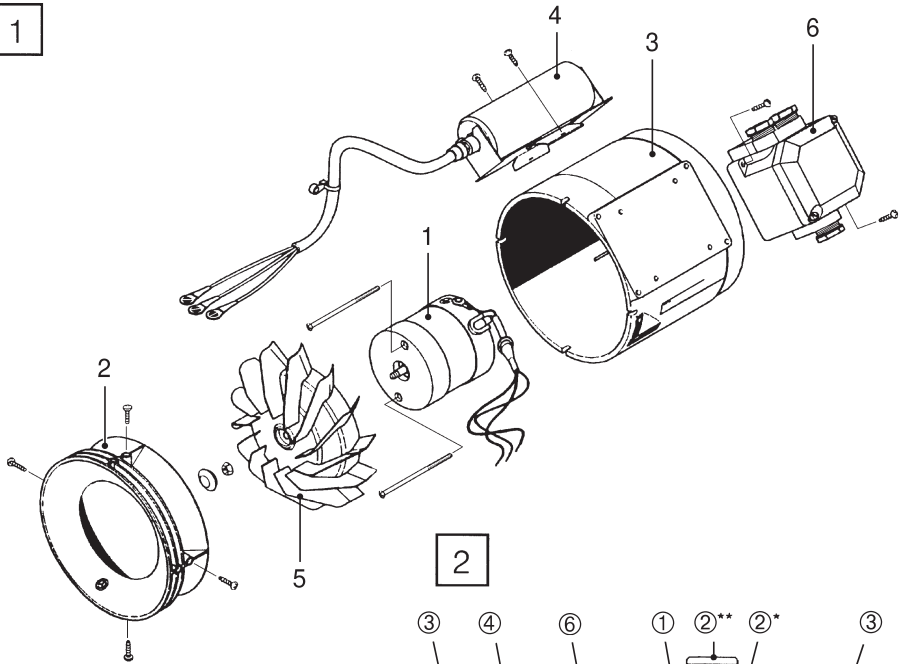
Betriebsanleitung
Instructions
Notice d'instruction

D **GB** **F** **NL** **DK** **S** **N** **FIN** **IS** **I** **E** **P** **GR**

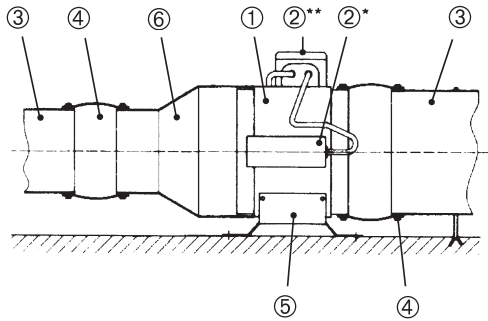




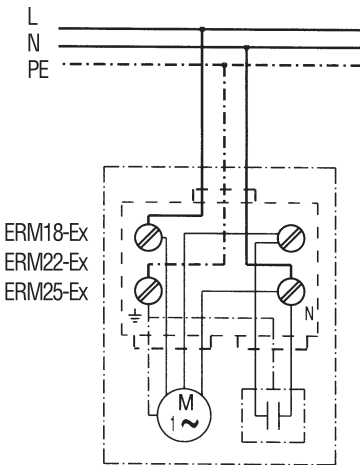
1



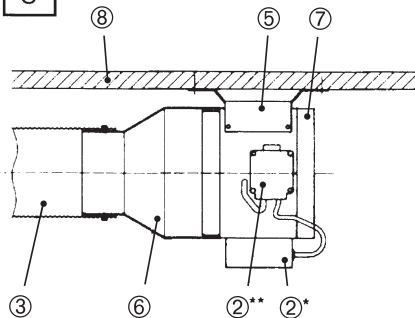
2



4



3



Ventilator für Rohreinbau



Achtung:

- Lesen Sie die Anleitung sorgfältig und vollständig durch, bevor Sie den Ventilator montieren.
- Bestimmungsgemäße Verwendung: MAICO haftet nicht für Schäden, die durch bestimmungswidrigen Gebrauch verursacht werden.

● Gerät hergestellt nach Richtlinie 94/9/EG („ATEX 100“)

Der Ventilator erfüllt die Sicherheitsanforderungen der Europäischen Richtlinie 94/9/EG für Geräte und Schutzsysteme in explosionsgefährdeten Bereichen. Unsere EG-Konformitätserklärung ist beigefügt.

● Aufbewahrung der Betriebsanleitung

Wir empfehlen, die Betriebsanleitung jedes Ventilators nach der Montage aufzubewahren. Auf der Rückseite der Betriebsanleitung finden Sie ein Kopie des Typenschildes. Unten rechts auf dem Typenschild steht die Nummer, unter der Ihr Ventilator von uns hergestellt wurde.

● Reparaturen

Der Ventilator darf nur von im Explosionsschutz sachkundigen Fachkräften repariert werden. Wir empfehlen, den Ventilator für alle Reparaturen in unser Werk zu schicken.

● Pflichten des Errichters und des Betreibers

Wir weisen darauf hin, dass bei Montage und Betrieb des Ventilators zusätzliche Sicherheitsbestimmungen einzuhalten sind, z. B. nach der Europäischen Richtlinie 1999/92/EG („ATEX 118“).



Wichtige Hinweise

- Der elektrische Anschluss sowie Reparaturen dürfen nur von Elektrofachkräften durchgeführt werden.
- Der Ventilator darf nur mit der auf dem Typenschild angegebenen Bemessungsspannung betrieben werden.
- Beachten Sie bei der Montage und Elektroinstallation die geltenden Vorschriften, insbesondere DIN VDE 0100 mit den entsprechenden Teilen.
- Es muss eine Vorrichtung zur Trennung vom Netz mit mindestens 3 mm Kontaktöffnung jedes Poles vorgesehen sein.

- Jeder Motor muss mit einem Motorschutzschalter betrieben werden, der auf den Nennstrom einzustellen ist und im Kurzschlussfall innerhalb der auf dem Typenschild genannten Erwärmungszeiten auslöst.
- Max. zulässige Temperatur des Fördermediums max. +50 °C.
- Ex-geschützte Ventilatoren sind gegen das Hineinfallen und Einsaugen von Fremdkörpern zu sichern. Die Kugellager müssen mindestens einmal jährlich auf ruhigen Lauf kontrolliert und gegebenenfalls gegen neue – mit Original-lagerfett geschmierte – Kugellager ausgetauscht werden.
- Zur Erfüllung der sicherheitstechnischen Anforderungen des Gerätesicherheitsgesetzes muss bei freier Ansaugung oder Ausblasung an der betreffenden Stelle ein Schutzgitter nach DIN EN 294 (DIN 31001) verwendet werden, z. B. SGM....
- Die Ventilatoren sind gemäß DIN EN 50014 und VDMA 24169 Teil 1 hergestellt. Bei der Installation (ausschließlich in den Zonen 1 und 2) sind die einschlägigen Vorschriften, besonders EN 60079-14 zu beachten.
- Die Bauart des Ventilators entspricht den sicherheitstechnischen Anforderungen des VDE im Rahmen des Gerätesicherheitsgesetzes, sowie den einschlägigen Bestimmungen der EG-Richtlinien.

Einbau

- Abb. 2: Beidseitig Rohranschluss
- Abb. 3: Freie Ansaugung

- ① Ventilator
- ②* Kondensator und ②** Klemmkasten
- ③ Rohrleitung oder flexibles Rohr (bauseits)
- ④ Elastische Manschette mit Spannbändern (Zubehör) ist vorzugsweise als Verbindung zwischen Rohrleitung ③ und Ventilator ① zu verwenden.
- ⑤ Fuß (Zubehör): Befestigung mittels beigefügten, selbstbohrenden Blechschrauben in beliebiger Lage am Ventilatorumfang, je nach erforderlicher Stellung des Klemmkastens ②**. Möglichst mit \varnothing 3,5 mm vorbohren.
- ⑥ Aufsteckbares Reduzierstück (Zubehör) als Verbindung zwischen Ventilator ① und Reduzierstück ③.

- ⑦ Schutzgitter (Zubehör):
Befestigung mittels beigefügten, selbstbohrenden Blechschrauben. Entsprechende Sollbruchstellen am Gitterumfang ausbrechen. Möglichst mit Ø 3,5 mm vorbohren.
- ⑧ Decke, Wand, Träger.
- Das Gerät erfüllt die auf dem Typenschild angegebene Schutzart bei waagrechtem Einbau bzw. Förderrichtung nach unten.
 - In trockenen Räumen für jede Einbaulage geeignet.
 - Je nach Einbau für Ent- oder Belüftung.
 - Förder- und Drehrichtung sind auf der Ventilatorhülse durch Pfeile gekennzeichnet.

Technische Daten

- Siehe Typenschild bzw. gültigen Katalog.

Elektrischer Anschluß

- Nach Schaltbild in Abbildung 4.

Abb. 1: Übersichtsabbildung

- 1 Motor
- 2 Einströmlansch
- 3 Gehäuse
- 4 Kondensator
- 5 Flügelrad
- 6 Klemmkasten

Fan for installation in duct



Note:

- Read through these instructions carefully and completely before attempting to install the fan.
- Prescribed use: MAICO accepts no liability for damage caused as a result of application not in accordance with the intended use of the equipment.
- **Device manufactured according to directives 94/9/EG ("ATEX 100")**
The fan fulfils the safety regulations according to the European directive 94/9/EC for devices and protective systems in potentially explosive atmospheres. Our EC declaration of conformity is attached.
- **Keep the operation manual in safe place**
We urgently recommend to keep the operation manual in safe place once the fan has been installed. On the rear of the manual you will find a copy of the rating plate. At the ride side lower section of this plate, the production number of the respective fan is registered.
- **Maintenance and repairs**
The fan is allowed to be serviced only by experts being qualified on explosion-proof equipment. We recommend to return the fan to our factory for any necessary repair work.
- **Obligations of the installer and the operator**
We do emphasize that additional protective regulations have to be adhered during installation and operation of the fan, e. g. according to the EC directive 1999/92/EC ("ATEX 118").



Important notes

- Electrical connection and repairs may only be carried out by suitably qualified experts.
- The fan may only be operated at the rated voltage specified on the rating plate.
- Electrical and appliance installation must be carried out in accordance with the valid regulations, in particular DIN VDE 0100 with the sections.
- The installation must be equipped with a mains disconnecting device with a contact opening of at least 3 mm at each pole.

- Every motor must be operated with a motor protection switch, set to the rated current, which in the case of a short circuit trips within the heating time shown on the rating plate.
 - Maximum permissible temperature of the medium to be delivered +50 °C.
 - Fans designed for use in explosive atmospheres must be safeguarded against foreign bodies being dropped or suctioned into the fan. Ball bearings must be checked at least once a year for smooth running, and if necessary exchanged for new ball bearings lubricated with original bearing grease.
 - In order to comply with the safety requirements of the Appliance Safety Act, a protective grille in accordance with DIN EN 294 (DIN 31001) must be used in the event of a free intake or outlet on the side in question e. g. SGM...
 - The fans are produced in compliance with DIN EN 50014 and VDMA 24169 Part 1. When installing (exclusively in zones 1 and 2), due attention must be paid to the valid regulations, in particular to EN 60079-14.
 - The fan is designed in accordance with VDE safety requirements within the scope of the Appliance Safety Act and the valid stipulations of the EC directives.
- ⑦ Grille (accessory):
Can be fitted by means of supplied selftapping screws. Break out predetermined breaking points in the grille. Rough drill Ø 3,5 mm if possible.
- ⑧ Ceiling, wall, bearer.
- The appliance conforms to the protection class specified on the rating plate when mounted horizontally. i. e. for delivery on the downward direction.
 - Suitable for any mounting position in dry rooms.
 - For intake or exhaust operation, depending on mode of fitting.
 - The direction of air flow and rotation is marked on the fan sleeve by arrows.

Technical Data

See the rating plate or valid MAICO catalogue.

Electrical connection

In accordance with the wiring diagram in Fig. 4.

Mounting

- Fig. 2: Pipe connection on both ends.
 - Fig. 3: Free intake, free exhaust.
- ① Fan
 - ②* Capacitor and ②** terminal box
 - ③ Ducting to be supplied by customer.
 - ④ Flexible sleeve with tightening straps (accessory) should be used as connection between ducting ③ and fan ①.
 - ⑤ Base (accessory):
Can be fitted by means of supplied selftapping screws in any position on the fan circumference, depending on the required position of the terminal box ②**. Rough drill Ø 3,5 mm if possible.
 - ⑥ Slip-on reducing fitting (accessory) to serve as connection between fan ① and ducting ③.

Fig.1: Overview

- 1 Motor
- 2 Admission flange
- 3 Housing
- 4 Capacitor
- 5 Impeller
- 6 Terminal box

Aérateur tubulaire pour montage en conduit



Attention:

- Lire cette notice attentivement et entièrement avant de monter le ventilateur.
- Utilisation conforme aux dispositions: MAICO n'assume aucune responsabilité pour les dommages résultant d'une utilisation contraire aux dispositions.

● Appareil fabriqué selon la directive 94/9/CE ("ATEX 100")

Le ventilateur répond aux exigences en matière de sécurité selon la directive européenne 94/9/CE pour les appareils et les systèmes de protection dans des secteurs soumis au danger de déflagration. Notre déclaration de conformité CE est jointe à cette présente notice.

● Conservation du mode d'emploi

Nous recommandons de conserver le mode d'emploi de chaque ventilateur après le montage. Au dos du mode d'emploi vous trouverez une copie de la plaque signalétique. En dessous à droite sur la plaque signalétique se trouve le numéro de votre ventilateur fabriqué par nos soins.

● Les réparations

Le ventilateur ne doit être réparé uniquement que par un spécialiste en matière de protection anti-déflagrante. Nous recommandons d'envoyer à notre usine le ventilateur pour toutes les réparations.

● Les droits du constructeur et l'exploitant

Nous attirons votre attention sur le fait que lors du montage et du service du ventilateur, les réglementations supplémentaires en matière de sécurité doivent être respectées selon la directive européenne 1999/92/CE ("ATEX 118").



Remarques importantes

- Le raccordement électrique et les réparations ne doivent être effectués que par des spécialistes en électricité.
- Le ventilateur ne doit être exploité qu'à la tension de calcul indiquée sur la plaque signalétique.

- Lors du montage et de l'installation électrique, il convient de respecter les prescriptions en vigueur, et en particulier DIN VDE 0100 dans ses parties correspondantes.
- l'installation doit être équipée d'un dispositif de coupure du secteur avec au moins 3 mm d'ouverture de contact sur chaque pôle.
- Chaque moteur doit être équipé d'un disjoncteur réglé au courant nominal et déclencheant, en cas de court-circuit, dans l'intervalle du temps d'échauffement indiqué sur la plaque signalétique.
- Température maximum admissible du courant d'air +50 °C.
- Les aérateurs protégés contre l'explosion doivent être garantis contre les chutes et l'aspiration de corps étrangers. La bonne marche des roulements à billes doit être vérifiée au moins une fois par an. Si nécessaire, mettre en place de nouveaux roulements à billes lubrifiés avec la graisse d'origine.
- Afin de répondre aux exigences légales en matière de sécurité, il faut utiliser du côté voulu une grille de protection selon DIN EN 294 (DIN 31001) si l'aspiration et le soufflage sont libres (par exemple SGM...).
- Les aérateurs sont fabriqués selon les normes DIN EN 50014 et VDMA 24169 1ère partie. Pour le installation (exclusivement dans les zones 1 et 2), respecter les règlements en vigueur, en particulier la norme EN 60079-14.
- Ce type de ventilateur satisfait aux exigences techniques de sécurité de VDE, dans le cadre de la loi sur la sécurité des appareils, de même qu'aux dispositions correspondantes des directives CE.

Montage

- Fig. 2: Conduit de chaque côté.
- Fig. 3: Aspiration et refoulement libres.

- ① Aérateur
- ②* Condensateur et ②** boîte à bornes
- ③ Conduit ou tube flexible
- ④ Manchette souple avec bandes de serrage à utiliser de préférence comme liaison entre conduit ③ et ventilateur ①.
- ⑤ Support (accessoire):
Fixé avec les vis autopercantes jointes, dans une position quelconque sur le périmètre, suivant la position nécessaire de la boîte à bornes ②**. Si possible, amorcer Ø 3,5mm.

- ⑥ Réducteur à emboîter (accessoire) pour la liaison entre ventilateur ① et conduit ③.
 - ⑦ Grille de protection:
Fixer avec les vis autoperçantes jointes. Rompre le trous correspondants dans la grille. Si possible, amorcer Ø 3,5 mm.
 - ⑧ Plafond, mur, traverse
- L'appareil correspond au type de protection indiqué sur la plaque signalétique. Montage à l'horizontale et sens d'écoulement dirigé vers le bas.
 - Dans des pièces sèches, convient pour toutes les positions de montage.
 - Suivant montage, le ventilateur est approprié pour évacuation ou insufflation.
 - Le sens d'écoulement et le sens de rotation sont indiqués sur la douille à l'aire de flèches.

Données techniques

- Pour toutes les caractéristiques qui sont fonction du modèle, consulter la plaque signalétique ou le catalogue MAICO en vigueur.

Branchement électrique

- Voir la schéma de connexion selon la fig. 4.

Fig.1: Vue d'ensemble

- 1 Moteur
- 2 Bride de l'aspiration
- 3 Boîtier
- 4 Condensateur
- 5 Hélice
- 6 Boî à bornes

Ventilator voor montage in een buis



Let op:

- Lees de handleiding aandachtig en volledig door, voordat u de ventilator monteert.
- Gebruik volgens de voorschriften: MAICO stelt zich niet aansprakelijk voor schade, die door gebruik dat in strijd is met de voorschriften, wordt veroorzaakt.

● Apparaat vervaardigd conform richtlijn 94/9/EG („ATEX 100“)

De ventilator voldoet aan de veiligheidseisen van de Europese richtlijn 94/9/EG voor apparaten en beveiligingssytemen in explosieve ruimten. Onze EG-verklaring van overeenstemming is bijgevoegd.

● Bewaren van de gebruiksaanwijzing

Wij raden u aan, de gebruiksaanwijzing van elke ventilator na de montage te bewaren. Op de achterkant van de gebruiksaanwijzing vindt u een kopie van het typeplaatje. Rechtsonder op het typeplaatje staat het nummer, waaronder uw ventilator door ons werd vervaardigd.

● Reparaties

De ventilator mag alleen door deskundig personeel dat vertrouwd is met explosiebeveiliging worden gerepareerd. Wij raden u aan, de ventilator voor alle reparaties naar onze fabriek op te sturen.

● Plichten van de installateur en de gebruiker

Wij wijzen erop, dat bij montage en gebruik van de ventilator extra veiligheidsvoorschriften in acht moeten worden genomen, bv. conform de Europese richtlijn 1999/92/EG („ATEX 118“).



Belangrijke opmerkingen

- De elektrische aansluiting en reparaties mogen alleen door erkende elektriciens worden uitgevoerd.
- De ventilator mag alleen met de op het typeplaatje opgegeven nominale spanning worden gebruikt.
- Neem tijdens de montage en elektrische installatie de geldende voorschriften, met name DIN VDE 0100 met de overeenkomstige delen in acht.
- Er moet voor een inrichting voor het scheiden van het net met minimaal 3 mm contactopening van elke pool zijn gezorgd.

- Elke motor moet met een motorveiligheidschakelaar worden gebruikt, die op de nominale stroom ingesteld kan worden en in geval van kortsluiting binnen de op het typeplaatje genoemde verwarmingstijden uitschakelt.
- Max. toegestane temperatuur van het getransporteerde medium max. +50 °C.
- Ex-beveiligde ventilatoren moeten tegen het naar binnen vallen en inzuigen van vreemde deeltjes worden beveiligd. De kogellagers moeten minimaal één keer per jaar op rustig draaien worden gecontroleerd en eventueel door nieuwe – met origineel lagervet gesmeerde – kogellagers worden vervangen.
- Om aan de veiligheidstechnische eisen van de wet op de veiligheid van apparaten moet bij vrije aanzuiging of uitblazing op de desbetreffende plaats een veiligheidsrooster conform DIN EN 294 (DIN 31001) worden gebruikt, bv. SGM....
- De ventilatoren zijn conform DIN EN 50014 en VDMA 24169 deel 1 vervaardigd. Tijdens de installatie (uitsluitend in de zones 1 en 2) moeten de desbetreffende voorschriften, vooral EN 60079-14 in acht worden genomen.
- De bouwwijze van de ventilator voldoet aan de veiligheidstechnische eisen van de VDE in het kader van de wet op de veiligheid van apparaten en de desbetreffende bepalingen van de EG-richtlijnen.

Montage

- Afb. 2: Buisaansluiting aan beide kanten
 - Afb. 3: Vrije aanzuiging
- ① Ventilator
 - ②* Condensator en ②** aansluitdoos
 - ③ Pijpleiding of flexibele buis (door klant beschikbaar te stellen)
 - ④ Elastische manchet met spanbanden (toebehoren) moet bij voorkeur als verbinding tussen pijpleiding ③ en ventilator ① worden gebruikt.
 - ⑤ Voet (toebehoren):
Bevestiging met behulp van bijgevoegde, zelftappende plaatschroeven op een wil-lek-keurige plaats op de omtrek van de ventilator, al naargelang de vereiste stand van de aansluitdoos ②**. Indien mogelijk met Ø 3,5 mm voorboren.

- ⑥ Opsteekbaar verloopstuk (toebehoren) als verbinding tussen ventilator ① en verloopstuk ③.
- ⑦ Veiligheidsrooster (toebehoren):
Bevestiging met behulp van bijgevoegde, zelftappende plaatschroeven. Overeenkomstige opzettelijk aangebrachte breukplaatsen op de omtrek van het rooster uitbreken. Indien mogelijk met Ø 3,5 mm voorboren.
- ⑧ Plafond, wand, steunbalk.

- Het apparaat voldoet aan de op het typeplaatje opgegeven beschermingsgraad bij horizontale montage of transportrichting naar beneden.
- In droge ruimten voor elke montagepositie geschikt.
- Al naargelang montage, voor ont- of beluchting.
- Transport- en draairichting zijn op de ventilatorhuls door pijlen aangegeven.

Technische gegevens

- Zie typeplaatje of geldige catalogus.

Elektrische aansluiting

- Volgens schakelschema in afb. 4.

Afb. 1: Overzichtsafbeelding

- 1 Motor
- 2 Instroomflens
- 3 Huis
- 4 Condensator
- 5 Waaier
- 6 Aansluitdoos

Ventilator til rørmontering



Bemærk:

- Læs vejledningen omhyggeligt igennem, inden ventilatoren monteres.
- Anvendelsesformål: MAICO hæfter ikke for skader, som følge af brug, som er i strid med anvendelsesformålet.

● Apparatet er fremstillet i henhold til direktiv 94/9/EF („ATEX 100“).

Ventilatoren opfylder sikkerhedskravene for EU-direktiv 94/9/EF for apparater og beskyttelsessystemer i eksplosionsfarlige områder. Vi har vedlagt vores EU-konformitetserklæring.

● Opbevaring af driftsvejledning

Vi anbefaler opbevaring af driftsvejledning for hver ventilator efter montering. På bagsiden af driftsvejledningen findes mærkepladen i kopi. Nederst til højre på mærkepladen står det nummer, som ventilatoren er fremstillet under hos os.

● Reparationer

Ventilatoren må kun repareres af teknikere, som er fortrolige med eksplosionsbeskyttende foranstaltninger. Vi anbefaler, at alle reparationer af ventilatoren foretages på vores værksted.

● Driftsherrens og operatørens forpligtelser

Vi henviser til, at der er supplerende sikkerhedsbestemmelser, som skal overholdes i forbindelse med montering og drift af ventilatoren, f.eks. i henhold til EU-direktiv 1999/92/EF („ATEX 118“).



Vigtige anvisninger

- Elektrisk tilslutning samt reparationer må kun foretages af kompetente elektroteknikere.
- Ventilatoren må kun drives med den spænding, der er angivet på mærkepladen.
- Ved montering og elektrisk installation skal gældende forskrifter, herunder især DIN VDE 0100 med tilhørende dele, overholdes.
- Der skal være en anordning, der adskiller hver pol fra lysnettet med en kontaktåbning på mindst 3 mm.
- Hver motor skal være forsynet med en motorbeskyttelseskontakt, som kan indstilles til en mærkespænding, som udløses ved kortslutning inden for de opvarmningstider, der er angivet på typeskiltet.

- Fødemediets maksimaltemperatur andrager +50 °C.
- Ex-beskyttede ventilatorer skal sikres mod sammenstyrning og indsugning af fremmedlegemer. Mindst en gang om året skal kuglelejerne kontrolleres for driftsstabilitet og om nødvendigt udskiftes med kuglelejer smurt i originalt leje-fedt.
- Til opfyldelse af gældende sikkerhedstekniske krav for apparatet skal der ved fri indsugning og udblæsning på det aktuelle sted anvendes beskyttelsesgitter i henhold til DIN EN 294 (DIN 31001), f.eks. SGM....
- Ventilatorerne er fremstillet i overensstemmelse med DIN EN 50014 og VDMA 24169 del 1. Ved installationen (kun i zonerne 1 og 2) skal gældende forskrifter, især EN 60079-14, overholdes.
- Ventilatorens konstruktion opfylder de sikkerhedstekniske krav for VDE inden for rammerne af den relevante sikkerhedslovgivning for apparatet samt gældende bestemmelser i henhold til EU-direktiverne.

Montering

- Fig. 2: Dobbeltsidet rørtilslutning
- Fig. 3: Fri udsugning

- ① Ventilator
- ②* Kondensator og ②** Klemmekasse
- ③ Rørledning eller fleksibelt rør (på stedet)
- ④ Elastisk manchette med spændebånd (ekstraustyr) skal fortrinsvis bruges til at forbinde rørledning ③ med ventilator ①.
- ⑤ Fod (tilbehør):
Fastspænding foretages vha. vedlagte, selvskærende pladeskruer i den ønskede position på ventilatorkassen, afhængigt af den påkrævede stilling for klemmekasse ②**. Foretag om muligt forboring med Ø 3,5 mm.
- ⑥ Monterbart reduktionsstykke (ekstraustyr) sættes på som forbindelse mellem ventilator ① og reduktionsstykke ③.
- ⑦ Beskyttelsesgitter (ekstraustyr): Fastspænding foretages vha. vedlagte selvskærende pladeskruer. Bræk de relevante nominelle brudstykker af på gitter-dækpladen. Foretag om muligt forboring med Ø 3,5 mm.
- ⑧ Afdækning, mur, holdere.

- Apparatets beskyttelsesklasse stemmer overens med mærkepladens angivelser ved vandret montering i nedadgående føderetning.
- I tørre rum kan den monteres i enhver position.
- Afhængig af montering til ventilation eller udluftning.
- Føde- og drejeretningen er markeret vha. pile på ventilatorhylsteret.

Tekniske data

- Se mærkeskiltet og det gyldige katalog.

Elektrisk tilslutning

- Jævnfør ledningsdiagram i fig. 4.

Fig. 1: Oversigtsfigur

- 1 Motor
- 2 Indstrømningsflange
- 3 Kabinet
- 4 Kondensator
- 5 Skærmhjul
- 6 Klemmekasse

Fläkt för montering i rör



OBS:

- Läs hela bruksanvisningen noga, innan fläkten monteras.
- Avsedd användning: MAICO ansvarar ej för skador som orsakas av att utrustningen inte används för det den är avsedd.

● Utrustning tillverkad enligt riktlinje 94/9/EG („ATEX 100“)

Fläkten uppfyller säkerhetskraven enligt EU-riktlinjen 94/9/EG för utrustningar och skyddssystem i för explosionsfara utsatta utrymmen. Vår EU-konformitetsdeklaration finnes bifogad.

● Bruksanvisningens förvaring

Vi rekommenderar att resp. fläkts bruksanvisning förvaras på lämpligt sätt. På bruksanvisningens baksida finns en kopia av tillverkningsskylten. Nere till höger på tillverkningsskylten står fläktens tillverkningsnummer.

● Reparation

Fläkten får endast repareras av personal, som innehar sakkunskap inom området explosions-skydd. Vi rekommenderar att en felaktig fläkt sänds in till fabriken för reparation.

● Förpliktelser för den som monterar och för den som har fläkten i drift

Vi vill påpeka att för montering och drift av fläkten ytterligare säkerhetsbestämmelser gäller, t.ex. EU-riktlinjen 1999/92/EG („ATEX 118“).



Viktiga anmärkningar

- Elanslutning liksom reparationsarbeten får endast utföras av utbildad sakkunnig och behörig personal.
- Fläkten får endast drivas med den spänning, som angivits på tillverkningsskylten.
- Iaktta vid montering och elinstallation gällande föreskrifter, särskilt relevanta delar i DIN VDE 0100.
- Det måste finnas en anordning för frånkoppling av nätet, där varje pol har ett brytavstånd av minst 3 mm.
- Varje motor får endas drivas med en fungerande motorskydds-brytare, som är inställd på nominell strömstyrka och som vid en kortslutning bryter inom de uppvärmningstider som anges på typskylten.

- Den transporterad luftblandningens temperatur får vara högst +50 °C.
- X-skyddade fläktar skall säkras mot att främmande föremål faller resp. sugs in i fläkten. Dess kullager måste minst en gång per år kontrolleras vad gäller jämn och skakfri gång och vid behov bytas ut mot nya (smorda med originalfett).
- För att uppfylla de ställda säkerhetstekniska kraven enligt gällande lagliga säkerhetsbestämmelser måste vid friliggande insug eller utblås anbringas ett skyddsgaller enligt DIN EN 294 (DIN 31001), t.ex. SGM....
- Fläktarna är tillverkade enligt DIN EN 50014 och VDMA 24169 Del 1. Vid installation (endast i zon 1 och 2) skall speciella föreskrifter, särskilt de i EN 60079-14 iakttas.
- Fläktens konstruktion motsvarar VDE:s säkerhetstekniska krav inom ramen för i lag fastlagda säkerhetsbestämmelser, liksom speciella bestämmelser i olika EU-riktlinjer.

Inbyggnad

- Bild 2: Tvåsidig röranslutning
 - Bild 3: Friliggande insug
- ① Fläkt
 - ②* Kondensator och ②** kopplingsbox
 - ③ Rörledning eller flexirör (levereras av kund)
 - ④ Elastisk manschett med spännband (tillbehör) är att rekommendera vid anslutning av rör ③ och fläkt ①.
 - ⑤ Fot (tillbehör):
Fästes med hjälp av bifogade självborrande plåtskruvar vid valfritt ställe i fläktens periferi alltefter lämpligt läge för kopplingsboxen ②**. Förborra om möjligt, Ø 3,5 mm.
 - ⑥ Påstickbar reduktion (tillbehör) som förbindelse mellan ① och reducering ③.
 - ⑦ Skyddsgaller (tillbehör):
Fästes med hjälp av bifogade självborrande plåtskruvar. Bryt loss indikerade bitar ur gallrets periferi. Förborra om möjligt, Ø 3,5 mm.
 - ⑧ Tak, vägg, bärare.

- Fläkten uppfyller kraven enligt den på tillverkningsskylten angivna skyddsklassen vid horisontal inbyggnad eller vid neråt-utblås.
- I torra lokaler kan valfritt inbyggnadsläge väljas.
- Kan efter inbyggnad användas för in- eller utblås.
- Blås- och rotationsriktning anges med pilar på fläktens hölje.

Tekniska data

- Se tillverkningsskylt eller katalog.

Elanslutning

- Enl. kopplingsschema, Bild 4.

Bild 1: Översiktsbild

- 1 Motor
- 2 Insugningsfläns
- 3 Hölje
- 4 Kondensator
- 5 Fläkthjul
- 6 Kopplingsbox

Vifte for montering i rør



Merk:

- Les nøye igjennom hele bruksanvisningen før du monterer viften.
- Egnede bruksområder: MAICO hefter ikke for skader som oppstår under annen bruk en den som viften er konstruert for.

● Utstyret er produsert iht. direktiv 94/9/EU („ATEX 100“)

Viften overholder sikkerhetskravene i EU-direktiv 94/9/EU for utstyr og vernesystemer i eksplosjonsfarlige områder. Erklæring om konformitet iht. til direktivet er vedlagt.

● Oppbevaring av bruksanvisningen

Vi anbefaler at du tar vare på bruksanvisningen til hver vifte etter monteringen. På baksiden av bruksanvisningen finner du en kopi av typeskiltet. Nede til høyre på typeskiltet står viftens produksjonsnummer.

● Reparasjoner

Viften må bare repareres av fagpersonell med opplæring i eksplosjonsvern. Vi anbefaler at viften blir sendt til vårt produksjonsanlegg for evt. reparasjon.

● Montørens og eierens plikter

Vi henviser til de sikkerhetsbestemmelsene som gjelder for montering og drift av viften, bl.a. de som fremgår av EU-direktiv 1999/92/EU („ATEX 118“).



Viktige henvisninger

- Tilkobling til strømnett og reparasjoner må kun utføres av faglærte elektrikere.
- Viften må bare brukes med den nettspenningen som er angitt på typeskiltet.
- Ved montering og tilkobling til strømnettet må gjeldende forskrifter overholdes, særlig DIN VDE 0100 med relevante deler.
- Det må være installert en innretning for kobling fra strømnettet med en kontaktavstand på minst 3 mm for hver pol.
- Hver motor må drives med en motorvern Bryter som stilles inn på den nominelle strømmen og som løses ut innenfor det opphetingsintervallet som er angitt på merkeplaten.
- Høyeste tillatte temperatur på av-/inntreksluften er +50 °C.

- Ex-sertifiserte vifter må sikres slik at fremmedlegemer ikke kan falle ned i eller suges inn i dem. Kulelagrene må kontrolleres ved rolig drift minst en gang i året, og eventuelt skiftes ut med nye kulelagre som er smurt med originalt kulelagerfett.
- Utstyrssikkerhetsforskriftene krever at det ved fri innsuging eller utblåsing monteres et vernegitter på det aktuelle stedet som er i overensstemmelse med DIN EN 294 (DIN 31001), f.eks. SGM...
- Viftene er produsert i henhold til DIN EN 50014 og VDMA 24169 del 1. Ved montering (kun i sone 1 og 2) må de aktuelle forskriftene overholdes, i særdeleshet EN 60079-14.
- Viftekonstruksjonen er i overensstemmelse med sikkerhetskravene til VDE (Den tyske elektroteknikerforeningen) innenfor rammen av loven om utstyrssikkerhet, samt de relevante bestemmelsene i aktuelle EU-direktiver.

Montering

- Fig. 2: Rørtilkobling på begge sider
- Fig. 3: Fri innsuging

- ① Vifte
 - ②* Kondensator og ②** Koblingsboks
 - ③ Rør eller slange (på byggside)
 - ④ Elastisk mansjett med strammebånd (tilleggsutstyr) anbefales for å koble sammen rør ③ og vifte ①.
 - ⑤ Fot (tilleggsutstyr):
Festes ved hjelp av vedlagte selvgjengende plateskruer på passende sted på viften, alt etter hvor koblingsboksen ②** er plassert. Forboring med Ø 3,5 mm anbefales.
 - ⑥ Avtagbart overgangsstykke (tilleggsutstyr) som forbindelse mellom vifte ① og rør ③.
 - ⑦ Vernegitter (tilleggsutstyr):
Festes ved hjelp av vedlagte selvgjengende plateskruer. Lag hull til skruene langs gitterkanten. Forboring med Ø 3,5 mm anbefales.
 - ⑧ Tak, vegg, bjelke.
- Utstyret overholder den vernetypen som er oppgitt på typeskiltet, ved vannrett montering eller ved blåseretning nedover.
 - Egnert for alle monteringsvinkler i tørre rom.
 - Kan monteres både som avtrekks- og friskluftsanlegg.
 - Vifte- og dreieretning er markert med piler på viftesynderen.

Tekniske spesifikasjoner

- Se typeskilt eller gyldig katalog.

Elektrisk tilkobling

- Ifølge koblingsskjema i fig. 4.

Fig. 1: Oversikt

- 1 Motor
- 2 Innløpsflens
- 3 Viftehus
- 4 Kondensator
- 5 Vingehjul
- 6 Koblingsboks

Tuuletin putken sisään asennusta varten



Huomio:

- Lue ohje huolellisesti ja kokonaan läpi, ennen kuin asennat tuuletimen.
- Tarkoituksenmukainen käyttö: MAICO ei vastaa vaurioista, jotka aiheutuvat tarkoituksen-
vastaisesta käytöstä.

● Laite, valmistettu direktiivin 94/9/EY („ATEX 100“) mukaan

Tuuletin täyttää laitteista ja suojajärjestelmistä räjähdysalttiilla alueilla annetun Euroopan direktiivin 94/9/EY turvavaatimukset. EY-standardin mukaisuustodistuksemme on liitteenä.

● Käyttöohjeen säilyttäminen

Suosittelimme säilyttämään jokaisen tuuletimen käyttöohjeen asennuksen jälkeen. Käyttöohjeen takasivulta löytyy tyyppikilven kopio. Tyyppikilven oikealla alapuolella on tuulettesimesi valmistus-numero.

● Korjaukset

Vain räjähdysuojaan perehtyneet ammattihenkilöt saavat korjata tuuletimen. Suosittelemme lähettämään tuuletimen aina korjausta varten tehtaallemme.

● Asennusyrityksen ja laitteen haltijan velvollisuudet

Kiinnitämme huomiota siihen, että tuuletinta asennettaessa ja käytettäessä on noudatettava lisäturvallisuusmääräyksiä, esim. Euroopan direktiivin 1999/92/EY („ATEX 118“) mukaan.



Tärkeitä ohjeita

- Vain sähköalan ammattihenkilöt saavat suorittaa sähköliitännän ja korjauksia.
- Tuuletinta saa käyttää vain tyyppikilvessä mainitulla käyttöjännitteellä.
- Noudata asennuksessa ja sähköliitännässä voimassa olevia määräyksiä, erityisesti DIN VDE 0100: aa ja siihen kuuluvia osia.
- Verkosta katkaisemiseksi on oltava laite, jossa on jokaisen navan kosketusaukko on vähintään 3 mm.

- Kaikkia moottoreita on käytettävä varustettuna moottorin suojakytkimellä, joka on säädettävä nimellisvirtaan ja joka oikosulun sattuessa laukeaa tyyppikilvessä mainitun lämpenemisajan kuluessa.
- Syöttöväliaineen suurin sallittu lämpötila max. +50 °C.
- Räjähdyssuojatut tuulettimet on suojattava vierasesineiden sisään putoamiselta ja sisään imemiseltä. Kuulalaakerien tasainen käynti on tarkastettava vähintään kerran vuodessa ja tarvittaessa laakerit on vaihdettava uusiin, jotka on voideltu alkuperäislaakerirasvalla.
- Laiteturvallisuuslain turvallisuusteknisten vaatimusten täyttämiseksi vapaassa imussa tai puhalluksessa on käytettävä kyseisessä paikassa suojaristikkoa DIN EN 294:n (DIN 31001) mukaan, esim. SGM...
- Tuulettimet on valmistettu DIN EN 50014:n ja VDMA 24169 osan 1 mukaan. Asennuksessa (lukuun ottamatta osa-alueilla 1 ja 2) on noudatettava yksiselitteisiä määräyksiä, erityisesti EN 60079-14:ää.
- Tuulettimen rakennetapa vastaa VDE:n turvallisuusteknisiä vaatimuksia laiteturvallisuuslain puitteissa, sekä EY-direktiivien yksiselitteisiä määräyksiä.

Asennus

- Kuva 2: Molemminpuolinen putkiliitos
 - Kuva 3: Vapaa imu
- ① Tuuletin
 - ②* Kondensaattori ja ②** liitäntäkotelo
 - ③ Putkijohdot tai joustava putki (rakennepuoleisesti)
 - ④ Elastista mansettia, jossa on kiristysnauhat (lisävaruste), on ensisijaisesti käytettävä putkijohdon ③ ja tuulettimen ① välisenä liitoksena.
 - ⑤ Jalka (lisävaruste):
Kiinnitys mukana toimitetuilla itseporautuvilla peltiruuveilla haluttuun asentoon tuulettimen kehään, riippuen liitäntäkotelon ②** edellyttämästä asennosta. Mahdollisuuksien mukaan esiporattava Ø 3,5 mm.
 - ⑥ Päälle asetettava vähennysosa (lisävaruste) tuulettimen ① ja vähennysosan ③ välisenä liitoksena.

- ⑦ Suojaristikko (lisävaruste):
Kiinnitys mukana toimitetuilla itseporautuvilla peltiruuveilla. Vastaavat varamurtokohdat on lohkaistava ristikon kehästä. Mahdollisuuksien mukaan esiporattava Ø 3,5 mm.
- ⑧ Katto, seinä, kannatin.

- Laite täyttää tyyppikilvessä ilmoitetun suojatavan vaakasuoraan asennettuna tai virtaus alaspäin suunnattuna.
- Soveltuu kuivissa tiloissa miten päin tahansa asennettavaksi.
- Asennuksesta riippuen, ilmanpoistoa tai tuuletusta varten.
- Virtaus- ja kääntösuunta on merkitty nuolilla tuulettimen runkoon.

Tekniset tiedot

- Katso tyyppikilpi tai voimassa oleva luettelo.

Sähköliitännät

- Kuvan 4 kytkentäkaavion mukaan.

Kuva. 1: Yleiskuva

- 1 Moottori
- 2 Sisäänvirtauslaippa
- 3 Runko
- 4 Kondensaattori
- 5 Siipipyörä
- 6 Liitäntäkotelo

Loftræsítæki (blásari) til að byggja innan í rör



Athugið:

- Lesið vandlega allar leiðbeiningar áður en loftræsítækið er sett upp.
- Notkunarskilmálar: MAICO ber enga ábyrgð á skaða sem að getur orsakast af völdum notkunar sem er ekki í fullu samræmi við notkunarskilmála tækisins.
- **Tækið er framleitt samkvæmt reglugerðinni 94/9/EB („ATEX 100“)**
Loftræsítækið uppfyllir öryggiskröfur samkvæmt Evrópusambandsreglugerð 94/9/EB fyrir tæki og öryggiskerfi sem eru staðsett á stöðum þar sem sprengihætta er fyrir hendi. Hjálagt er vottorð um að tækið standist Evrópusambandsstaðla.
- **Varðveiting notkunarleiðbeininga**
Við mælum eindregið með því að notkunarleiðbeiningar hvers og eins loftræsikerfis séu varðveittar eftir að kerfið hefur verið sett upp. Á bakhlíð notkunarleiðbeininganna er að finna afrit af tegundar- og upplýsingaskilti tækisins. Neðst á hægri hlið tegundar- og upplýsingaskiltisins stendur framleiðslunúmerið á loftræsítækinu úr framleiðslulínu okkar.
- **Viðgerðir**
Aðeins fagmönnum í sprengivörnum er heimilt að gera við tækið. Við mælum eindregið með því að loftræsítækið verði sent okkar verksmiðju til viðgerðar.
- **Ábyrgð uppsetningarmanna og notenda**
Við bendum á það að við uppsetningu og notkun loftræsítækisins ber að fylgja öllum öryggiskröfum, t.d. þeim öryggiskröfum sem kveðið er á um í Evrópusambandsreglugerð 1999/92/EB („ATEX 118“).



Mikilvæg atriði

- Tenging rafmagns við tækið sem og allar viðgerðir á rafmagnstengjum mega aðeins vera framkvæmdar af fagmönnum, s.s. rafvirkjum.
- Loftræsítækið má aðeins knúna með þeirri rafspennu sem gefin eru upp á tegundar- og upplýsingaskilti loftræsítækisins.
- Við uppsetningu sjálfs loftræsítækisins og alls rafmagnsbúnaðar skal tekið fullt tillit til gildandi staðla, þetta á sérstaklega við um alla þá hluti sem eiga að fylgja staðlinum DIN VDE 0100.

- Sjá þarf til þess að komið sé upp búnaði sem að rýfur allan straum með að minnsta kosti 3 mm millibili á milli hvers rafskauts.
- Hver mótör verður að vera knúinn með mótörhlífðarrofa sem hægt er að stilla á uppgefinn hámarksstraumstyrk og ef að skammhlaup verður skal hlífðarrofinn á slá út eftir þann hitunartíma sem gefinn er upp á tegundarskiltinu.
- Leyfilegt hámarkshitastig flutningslofts í gegnum tækið er + 50 °C.
- Ex-varin loftræsítæki ber að vernda gegn öllum hlutum og ögnum sem að kunna að lenda á þeim eða sogast innan í þau. Allar kúlulegur þarf að yfirfara minnst einu sinni á ári og þarf að ganga úr skugga um að legurnar gangi eðlilega og án hnökra eða skróltis. Ef nauðsynlegt reynist að skipta um legur verður að skipta þeim út fyrir nýjar kúlulegur sem eru smurðar með upprunalegri legufeiti.
- Til að uppfylla öryggistæknilegar kröfur laga um öryggi tækja og þegar tækið er notað við opið sog eða opinn blástur verður að útbúa tækið með fullgildri grind eða rist á viðkomandi stöðum samkvæmt DIN EN 294 (DIN 31001), t.d. SGM....
- Loftræsítækin eru framleidd samkvæmt stöðlunum DIN EN 50014 og VDMA 24169 hluti 1. Við uppsetningu (eingöngu á svæðum 1 og 2) skal taka fullt mið af viðkomandi fyrirskipunum staðla, sérstaklega EN 60079-14.
- Byggarlag loftræsítækisins samsvarar öryggitæknilegum kröfum VDE innan ramma laga um öryggi tækja sem og viðkomandi skilmálum Evrópusambandsreglugerða.

Uppsetning

- Mynd 2: Tengt við rör í báða enda
- Mynd 3: Opið sog
- ① Blásari
- ②* Þéttir og ②** Tengilkassi
- ③ Rörleiðsla eða sveigjanlegt rör (eftir byggin-
garlagi)
- ④ Æskilegt er að nota teygjanlega mansétu með strekkiböndum (aukabúnaður) sem tengingu á milli rörleiðslu ③ og loftræsítækis ①.
- ⑤ Fótur (aukabúnaður):
Festið með meðfylgjandi sjálfborandi málmskrúfum, einhvers staðar á umgerð blásarans, eftir því hvernig stöðu tengilkassa ②** er háttað. Borið helst fyrst fyrir götin, boruðu götin eiga að vera 3,5 mm að þvermáli.

- ⑥ Ásetjanlegt rörtengi sem tengi á milli loft-ræsitækis ① og rörtengis ③.
- ⑦ Öryggisgrind (aukabúnaður): Festið með meðfylgjandi sjálfborandi málmskrúfum. Brijótið úr umgerð grindarinnar á merktu stöðunum. Borið helst fyrst fyrir götin, boruðu götin eiga að vera 3,5 mm að þvermáli.
- ⑧ Pak, veggur, burðarbiti.

- Við lárétta notkun, s.s. með blástursstefnu niður á við, uppfyllir tækið alla þá öryggisstaðla sem gefnir eru upp á tegundar- og upplýsingaskiltinu.
- Í þurrum rýmum er hægt að setja tækið upp við allar mögulegar stöður.
- Eftir fyrirkomulagi nothæft bæði til inn- eða útblásturs.
- Blásturs- og snúningsstefnur eru merktar með örvum á blásarahólkinn.

Tæknilegar upplýsingar

- Sjá tegundar- og upplýsingaskilti eða gildan vörulista.

Rafmagnstenging

- Samkvæmt tengiskissu á mynd 4.

Mynd 1: Yfirlitsmynd

- 1 Mótur
- 2 Innstremmisflans
- 3 Umgerð
- 4 Þéttir
- 5 Skrúfublað
- 6 Tengilkassi

Ventilatore per il montaggio in tubi



Attenzione:

- Leggere attentamente e interamente le istruzioni, prima di montare il ventilatore.
- Impiego regolare: MAICO non risponde di danni causati da un uso irregolare.

● **Apparecchio prodotto secondo la direttiva 94/9/CEE („ATEX 100“)**

Il ventilatore soddisfa i requisiti di sicurezza della direttiva europea 94/9/CEE per apparecchi e sistemi di protezione in aree con atmosfera potenzialmente esplosiva. Si acclude la nostra dichiarazione di conformità CEE.

● **Conservazione delle istruzioni per l'uso**

Consigliamo di conservare le istruzioni per l'uso di ogni ventilatore dopo il montaggio. A tergo delle istruzioni per l'uso si riporta copia della targhetta d'identificazione. Sulla targhetta d'identificazione, sotto a sinistra è riportato il numero, con il quale il vostro ventilatore è stato da noi prodotto.

● **Riparazioni**

Solo i tecnici specializzati nella sicurezza antideflagrazione sono autorizzati a riparare il ventilatore. Consigliamo d'inviare il ventilatore alla nostra fabbrica per tutte le riparazioni.

● **Doveri dell'installatore e dell'esercente**

Facciamo presente che per il montaggio ed il funzionamento del ventilatore devono essere osservate norme di sicurezza supplementari, per es. secondo la direttiva europea 1999/92/CEE („ATEX 118“).



Avvertenze importanti

- Solo gli elettricisti specializzati sono autorizzati ad eseguire l'allacciamento elettrico e le riparazioni.
- Il ventilatore deve essere fatto funzionare solo con la tensione nominale indicata sulla targhetta d'identificazione.
- Per il montaggio e l'installazione elettrica, osservare le norme vigenti, specialmente DIN VDE 0100 e relative parti.
- È necessario prevedere un dispositivo di separazione dalla rete con un'apertura di almeno 3 mm tra i contatti di tutti i poli.



- Ogni motore deve funzionare con un salvamotore, che deve essere regolato alla corrente nominale e, in caso di cortocircuito, deve scattare entro i tempi di riscaldamento indicati sulla targhetta d'identificazione.
- Temperatura massima ammessa del fluido di trasporto max. +50 °C.
- I ventilatori in esecuzione antideflagrante devono essere protetti contro la caduta nell'interno e l'aspirazione di corpi estranei. Il regolare scorrimento dei cuscinetti a sfere deve essere controllato almeno una volta l'anno e, se necessario, provvedere alla sostituzione con cuscinetti nuovi, lubrificati con grasso originale.
- Per soddisfare i requisiti tecnici di sicurezza della legge sulla sicurezza degli apparecchi, in caso di libera aspirazione o soffiaggio, nel luogo apposto si deve montare una griglia di protezione secondo DIN EN 294 (DIN 31001), per es. SGM...
- I ventilatori sono prodotti secondo DIN EN 50014 e VDMA 24169 Parte 1. Nell'installazione (tranne nelle zone 1 e 2) devono essere osservate le pertinenti norme, specialmente EN 60079-14.
- Il modello del ventilatore è conforme ai requisiti tecnici di sicurezza del VDE, nel quadro della legge sulla sicurezza degli apparecchi, ed è inoltre conforme alle pertinenti disposizioni delle direttive CEE.

Montaggio

- Fig. 2: collegamento tubo bilaterale
 - Fig. 3: aspirazione libera
- ① Ventilatore
 - ②* Condensatore e ②** Cassetta terminale
 - ③ Tubazione rigida o tubo flessibile (parte cliente)
 - ④ Manicotto elastico con nastri di serraggio (accessori) da usare preferibilmente come collegamento tra la tubazione ③ ed il ventilatore ①.
 - ⑤ Piede (accessorio):
Fissaggio mediante viti Parker autoforanti a corredo in qualsiasi posizione sul perimetro del ventilatore, secondo la posizione necessaria della cassetta terminale ②**. Praticare possibilmente fori preliminari con Ø 3,5 mm.
 - ⑥ Riduzione a manicotto (accessorio) per il collegamento tra il ventilatore ① e la riduzione ③.

- ⑦ Griglia di protezione (accessorio):
Fissaggio mediante viti Parker autoforanti a corredo. Sfondare i corrispondenti punti a rottura prestabilita sul perimetro della griglia. Praticare possibilmente fori preliminari con Ø 3,5 mm.
 - ⑧ Soffitto, parete, trave.
- L'apparecchio è conforme alla classe di protezione indicata sulla targhetta d'identificazione, in posizione di montaggio orizzontale e senso di alimentazione verso il basso.
 - Negli ambienti asciutti è idoneo per qualsiasi posizione di montaggio.
 - Secondo l'installazione, per alimentazione e scarico dell'aria.
 - Il senso di alimentazione e rotazione sono indicati per mezzo di frecce sulla bussola del ventilatore.

Dati tecnici

- Vedasi targhetta d'identificazione e relativo catalogo valido.

Allacciamento elettrico

- Secondo lo schema elettrico nella fig. 4.

Fig. 1: figura d'insieme

- 1 Motore
- 2 Flangia d'afflusso
- 3 Carcassa
- 4 Condensatore
- 5 Girante
- 6 Cassetta terminale

Ventilador para construcción en tuberías o conductos



Atención:

- Lea detenidamente todas las instrucciones antes de proceder a montar el ventilador.
- Uso apropiado: MAICO no se hace responsable de daños causados por usos inadecuados.

● Aparato fabricado según la normativa europea 94/9/CE („ATEX 100“)

El ventilador cumple las disposiciones de seguridad de la Directiva Europea 94/9/CE para aparatos y sistemas de protección para usos en atmósferas potencialmente explosivas. Se adjunta nuestra Declaración CE de Conformidad.

● Conservación de las instrucciones de empleo

Le recomendamos que conserve tras el montaje las instrucciones de empleo de cada ventilador. En la contraportada de las instrucciones encontrará una copia de la placa de características. En la parte inferior derecha de ésta figura el número de fabricación de su ventilador.

● Reparaciones

El ventilador debe ser reparado únicamente por personal cualificado en protección frente explosiones. Le recomendamos que para cualquier reparación nos devuelva el ventilador a fábrica.

● Responsabilidad del instalador y del usuario

Le recordamos que durante el montaje y servicio del ventilador deben observarse asimismo otras disposiciones de seguridad adicionales, por ejemplo la Directiva Europea 1999/92/CE („ATEX 118“).



Notas importantes

- La conexión eléctrica, así como las reparaciones, deben ser llevadas a cabo únicamente por técnicos eléctricos.
- El ventilador debe usarse sólo con la tensión calculada que figura en la placa de características.

- Observe las disposiciones pertinentes sobre montaje e instalaciones eléctricas, en particular DIN VDE 0100, en los apartados correspondientes.
- Debe proveerse un dispositivo de desconexión de red con al menos 3 mm de abertura de contactos en cada polo.
- Todos los motores deben trabajar con un interruptor de protección ajustado a la corriente nominal y que, en caso de cortocircuito, se dispare dentro del intervalo de tiempo de calentamiento especificado en la placa de características.
- La temperatura máxima del medio fluido es de +50 °C.
- Los ventiladores a prueba de explosión deben asegurarse frente a la entrada accidental de cuerpos extraños. Los rodamientos a bolas deben comprobarse como mínimo una vez al año para verificar su marcha suave y sustituirlos en caso necesario por otros rodamientos – lubricados con su grasa original.
- Con objeto de cumplir los requisitos técnicos de seguridad recogidos en la Ley de Seguridad de Aparatos, deberá colocarse en casos de aspiración y soplado libre una rejilla protectora según DIN EN 294 (DIN 31001), p. ej. SGM...
- Los ventiladores han sido fabricados según DIN EN 50014 y VDMA 24169 Parte 1. Para su instalación en las zonas 1 y 2, además, deberán tenerse en cuenta las normativas pertinentes, en particular EN 60079-14.
- La construcción del ventilador cumple los requisitos técnicos de seguridad del VDE en el marco de la Ley de Seguridad de Aparatos, así como las disposiciones de las diversas directivas europeas pertinentes.

Instalación

- Fig. 2: Conexión tubería por ambos lados
- Fig. 3: Aspiración libre

- ① Ventilador
- ②* Condensador y ②** Caja de bornes
- ③ Conducto o tubería flexible (externos)
- ④ Usar preferiblemente un manguito elástico con cintas de sujeción (accesorio) como unión entre el conducto ③ y el ventilador ①.

- ⑤ Pie (accesorio):
Fijación por medio de los tornillos autoroscantes suministrados en cualquier lugar del perímetro del ventilador, según lo requiera la posición de la caja de bornes ②**. Barrenar si es posible a Ø 3,5 mm.
- ⑥ Reductor adaptable (accesorio) como unión entre el ventilador ① y el reductor ③.
- ⑦ Rejilla de protección (accesorio):
Fijación por medio de los tornillos autoroscantes suministrados. Romper los puntos de rotura controlada correspondientes en el perímetro de la rejilla. Barrenar si es posible a Ø 3,5 mm.
- ⑧ Techo, pared, viga.
- El aparato garantiza el tipo protección reseñado en la placa de características en instalación horizontal o flujo hacia abajo.
 - Apropiado para ser instalado en cualquier emplazamiento dentro de espacios secos.
 - Para ventilación / extracción, según instalación.
 - Sentido de giro / flujo identificados mediante flechas en el collar del ventilador.

Datos técnicos

- Ver placa de características y / o catálogo en vigor.

Conexión eléctrica

- Según esquema en Fig. 4.

Fig. 1: Descripción general

- 1 Motor
- 2 Brida de admisión
- 3 Carcasa
- 4 Condensador
- 5 Rotor
- 6 Caja de bornes

Ventilator para montagem em tubos



Atenção:

- Ler as instruções de forma detalhada e completa antes de montar o ventilador.
- Utilização apropriada: MAICO não se responsabilizará por danos causados pela utilização não-apropriada.

● Aparelho produzido segundo a directriz 94/9/CE („ATEX 100“)

O ventilador cumpre as exigências de segurança da Directriz Europeia 94/9/CE para aparelhos e sistemas de protecção em sectores com risco de explosões. Nossa declaração de conformidade está anexada.

● Guarda das instruções de operação

Recomendamos guardar as instruções de operação de cada ventilador após a montagem. No verso das instruções de operação pode ser vista uma cópia da plaqueta de tipo. No lado inferior direito está localizado o número de série de cada ventilador.

● Reparações

O ventilador só pode ser reparado por especialistas treinados em sectores com risco de explosão. Recomendamos sempre enviar o ventilador para reparações em nossas instalações.

● Obrigações do utente e do proprietário

Informamos que devem ser mantidos regulamentos de segurança suplementares para a montagem e operação do ventilador, por exemplo, de acordo com a Directriz Europeia 1999/92/CE („ATEX 118“).



Indicações importantes

- A conexão eléctrica e as reparações só podem ser efectuadas por electricistas especializados.
- O ventilador só poderá ser operado com a tensão medida indicada na plaqueta de tipo.
- Observar durante a montagem e instalação eléctrica os regulamentos válidos, especialmente DIN VDE 0100 com os respectivos anexos.
- Deverá ser previsto um dispositivo para desconexão de rede com no mínimo 3 mm de abertura de contactos para cada pólo.

- Cada motor deverá ser operado com um disjuntor motor, ajustado à corrente nominal e que em caso de curto-circuito seja activado dentro do período de aquecimento indicado na placa de identificação.
- Temperatura máxima autorizada do meio de transporte máx. +50 °C.
- Ventiladores anti-explosão devem ser protegidos para evitar a queda e aspiração de corpos estranhos. Os mancais de esferas deverão ser controlados no mínimo uma vez ao ano em relação a marcha suave e, se necessário, substituídos por rolamentos de esfera novos lubrificados com massa para rolamentos original.
- Para que sejam cumpridas as exigências de segurança técnica dos regulamentos de segurança de aparelhos deverá ser utilizada uma grelha de segurança de acordo com DIN EN 294 (DIN 31001) quando no ponto correspondente existir uma aspiração ou sopragem livres, p.ex. SGM....
- Os ventiladores são produzidos de acordo com DIN EN 50014 e VDMA 24169, parte 1. Na instalação (exclusivamente nas zonas 1 e 2) devem ser observados os regulamentos apropriados, especialmente EN 60079-14.
- O tipo de construção do ventilador corresponde as exigências de segurança técnica da VDE no âmbito dos regulamentos de segurança de aparelhos bem como aos regulamentos apropriados das directrizes da CE.

Montagem

- Ilustr. 2: Conexão de tubos em ambos lados
 - Ilustr. 3: Aspiração livre
- ① Ventilador
 - ②* Condensador e caixa de terminais ②**
 - ③ Tubulação ou tubo flexível (na construção civil)
 - ④ Conexão elástica com cintas tensoras (acessório) deve ser usado preferencialmente como conexão entre a tubulação ③ e ventilador ①.
 - ⑤ Pé (acessório):
Fixação com os parafusos auto-atarraxantes anexados em qualquer ponto no perímetro do ventilador, conforme a posição requerida da caixa de terminais ②**. Se possível perfurar com Ø 3,5 mm.

- ⑥ Peça de redução encaixável (acessório) como ligação entre ventilador ① e peça de redução ③.
 - ⑦ Grelha protectora (acessório):
Fixação com os parafusos auto-atarraxantes anexados. Remover os respectivos picotados no perímetro da grelha. Se possível perfurar com Ø 3,5 mm.
 - ⑧ Tecto, parede, travessa.
- O aparelho cumpre o tipo de protecção indicado na plaqueta de tipo no caso de montagem horizontal ou direcção de fluxo para baixo.
 - Apropriado para montagem em qualquer posição em recintos secos.
 - Para ventilação ou ourga de ar, conforme a montagem.
 - Direcção de fluxo e de giro indicadas por flechas no corpo do ventilador.

Dados técnicos

- Ver plaqueta de tipo ou catálogo válido.

Conexão eléctrica

- Conforme o desenho de esquemas eléctricos na ilustração 4.

Ilustr. 1: Vista geral

- 1 Motor
- 2 Flange de entrada
- 3 Carcaça
- 4 Condensador
- 5 Hélice
- 6 Caixa de terminais

Ανεμιστήρας για την τοποθέτηση σε σωλήνα



Προσοχή:

- Διαβάστε τις παρούσες οδηγίες προσεκτικά σε όλη τους την έκταση, προτού αρχίσετε την τοποθέτηση του ανεμιστήρα.
- Χρήση σύμφωνα με τον προορισμό: Η MAICO δε φέρει ευθύνη για ζημιές ή και βλάβες, που προκαλούνται από χρήση η οποία δεν είναι σύμφωνη με τον προορισμό της συσκευής.
- **Η συσκευή έχει κατασκευαστεί σύμφωνα με την οδηγία της Ευρωπαϊκής Κοινότητας 94/9/EG („ATEX 100“)**
Ο ανεμιστήρας ανταποκρίνεται στις προδιαγραφές ασφαλείας σύμφωνα με την Ευρωπαϊκή Οδηγία 94/9/EG για συσκευές και συστήματα προστασίας σε περιοχές, οι οποίες κινδυνεύουν από έκρηξη. Η δήλωση συμμόρφωσης σύμφωνα με τις οδηγίες της Ευρωπαϊκής Κοινότητας επισυνάπτεται.
- **Φύλαξη και διατήρηση των οδηγιών χρήσης**
Συνιστούμε να φυλάξετε τις οδηγίες χρήσης του κάθε ανεμιστήρα μετά την τοποθέτηση. Στην πίσω πλευρά των οδηγιών χρήσης υπάρχει ένα αντίγραφο της πινακίδας τύπου. Κάτω δεξιά στην πινακίδα τύπου αναγράφεται ο αριθμός κατασκευής του ανεμιστήρα.
- **Επισκευές**
Ο ανεμιστήρας επιτρέπεται να επισκευάζεται μόνο από εξειδικευμένο προσωπικό, το οποίο θα πρέπει να έχει την εμπειρία στον τομέα προστασίας από εκρήξεις. Συνιστούμε για τη διεξαγωγή όλων των απαραίτητων επισκευών, ο ανεμιστήρας να αποστέλλεται στο εργοστάσιό μας.
- **Υποχρεώσεις του προσωπικού τοποθέτησης του μηχανήματος και των χρηστών του**
Σας ενημερώνουμε ότι κατά την τοποθέτηση και τη λειτουργία του ανεμιστήρα, θα πρέπει να τηρούνται επιπρόσθετες διατάξεις ασφαλείας, οι οποίες υπαγορεύονται από την Ευρωπαϊκή Οδηγία 1999/92/EG („ATEX 118“).



Σημαντικές πληροφορίες

- Η σύνδεση στην ηλεκτρική παροχή, καθώς και οι επισκευές στο ηλεκτρικό σύστημα επιτρέπεται να διενεργούνται μόνο από εξειδικευμένους ηλεκτροτεχνίτες.
- Ο ανεμιστήρας επιτρέπεται να τροφοδοτείται μόνο με την επιτρεπόμενη τάση, η οποία και αναγράφεται στην πινακίδα του τύπου.
- Προσέξτε και τηρήστε κατά την τοποθέτηση και τη σύνδεση στην ηλεκτρική παροχή τις ισχύουσες προδιαγραφές, ιδιαίτερα τις οδηγίες DIN VDE 0100 για τα αντίστοιχα εξαρτήματα.
- Θα πρέπει να έχει προβλεφθεί μια διάταξη για το διαχωρισμό από το δίκτυο με τουλάχιστον 3 mm χλιωστά απόσταση των επαφών κατά το άνοιγμα του κάθε πόλου.
- Κάθε κινητήρας πρέπει να λειτουργεί με ένα προστατευτικό διακόπτη κυκλώματος κινητήρα, ο οποίος πρέπει να ρυθμίζεται ανάλογα με την ονομαστική ένταση του ρεύματος και να αντιδρά σε περίπτωση βραχυκυκλώματος εντός των ορίων θέρμανσης που αναφέρονται στην πινακίδα με τα χαρακτηριστικά της μηχανής.
- μεγ. επιτρεπόμενη θερμοκρασία του αντλούμενου υλικού μεγ. +50 °C.
- Οι προστατευμένοι ανεμιστήρες θα πρέπει να διασφαλίζονται από την αναρρόφηση και διείδυση ξένων σωματιδίων. Τα ρουλεμάν θα πρέπει να ελέγχονται τουλάχιστον μία φορά το χρόνο για την αθόρυβη λειτουργία τους και εάν αυτό χρειαστεί να αντικατασταθούν με καινούρια ρουλεμάν, τα οποία να έχουν λιπανθεί με εργοστασιακό γράσο.
- Για να εκπληρωθούν οι απαιτήσεις σχετικά με την τεχνική ασφάλεια της συσκευής, έτσι όπως τις προδιαγράφει η νομοθεσία για την ασφάλεια των συσκευών θα πρέπει για την ελεύθερη αναρρόφηση ή την εκτόξευση στο συγκεκριμένο σημείο, να τοποθετηθεί ένα προστατευτικό πλέγμα, σύμφωνα με την οδηγία DIN EN 294 (DIN 31001), π. χ. SGM....
- Οι ανεμιστήρες έχουν κατασκευαστεί σύμφωνα με την οδηγία DIN EN 50014 και VDMA 24169 μέρος 1. Κατά την εγκατάσταση (ιδιαίτερα στους τομείς 1 και 2) θα πρέπει να ληφθούν υπόψη οι ισχύουσες προδιαγραφές, ιδιαίτερα η οδηγία DIN EN 60079-14.

- Το είδος της κατασκευής του ανεμιστήρα αντιστοιχεί στις ισχύουσες προδιαγραφές σχετικά με την τεχνική και τη ασφάλεια του VDE στα πλαίσια της νομοθεσίας περί ασφαλών λειτουργιών μηχανημάτων και συσκευών, καθώς και σε ενάρμοισμό με τις ισχύουσες οδηγίες της Ευρωπαϊκής Κοινότητας.

- Σε στεγνούς χώρους ενδείκνυται οποιαδήποτε θέση τοποθέτησης.
- Ανάλογα με την τοποθέτηση για τον αερισμό ή εξαερισμό.
- Η κατεύθυνση προώθησης, καθώς και η κατεύθυνση περιστροφής έχουν επισημανθεί στο κέλυφος του ανεμιστήρα με βέλη.

Τοποθέτηση

- Απεικόνιση 2: Σύνδεση με το σωλήνα και από τις δύο πλευρές
 - Απεικόνιση 3: Ελεύθερη αναρρόφηση
- ① Ανεμιστήρας
 - ②* Πυκνωτής και ②** Κουτί επαφών
 - ③ Αγωγός σωλήνα ή προσαρμοζόμενος σωλήνας (από κατασκευής)
 - ④ Η ελαστική μανσέτα με τους μάντες πρόσδεσης (αξεσουάρ) θα πρέπει να χρησιμοποιηθεί κατά προτίμηση ως διασύνδεση μεταξύ του αγωγού σωλήνα ③ και του ανεμιστήρα ①.
 - ⑤ Πόδι στήριξης (αξεσουάρ)
Η στερέωση γίνεται μέσω αυτοδιάτρητων λαμαρινόβιδων, οι οποίες συμπεριλαμβάνονται, σε τυχαία θέση στη διάμετρο του ανεμιστήρα, ανάλογα με την απαιτούμενη θέση του κουτιού επαφών ②**. Εάν αυτό είναι δυνατόν να γίνει προηγούμενη διάνοιξη οπής με τρυπάνι σε διάμετρο \varnothing 3,5 χιλιοστά.
 - ⑥ Προσαρμοζόμενο τεμάχιο συστολής (αξεσουάρ) ως διασύνδεση μεταξύ ανεμιστήρα ① και τεμαχίου συστολής ③.
 - ⑦ Πλέγμα προστασίας (αξεσουάρ)
Η στερέωση γίνεται μέσω αυτοδιάτρητων λαμαρινόβιδων, οι οποίες συμπεριλαμβάνονται. Ανοίξτε τα σημεία οπών στην περιφέρεια του πλέγματος σπάζοντας τα. Εάν αυτό είναι δυνατόν να γίνει προηγούμενη διάνοιξη οπής με τρυπάνι σε διάμετρο \varnothing 3,5 χιλιοστά.
 - ⑧ Οροφή, τοίχος, φορέας.
- Το μηχάνημα καλύπτει της προδιαγραφές προστασίας, που αναφέρονται στην πινακίδα τύπου κατά την οριζόντια τοποθέτηση ή την κατεύθυνση προώθησης προς τα κάτω.

Τεχνικά Στοιχεία

- Βλέπε πινακίδα τύπου ή και τον έγκυρο κατάλογο.

Ηλεκτρική τροφοδοσία

- Σύμφωνα με το ηλεκτρικό σχεδιάγραμμα στην απεικόνιση 4.

Απεικόνιση 1: Συνολική απεικόνιση

- 1 Μοτέρ
- 2 Φλάντζα ρεύματος εισόδου
- 3 Περιβλήμα
- 4 Πυκνωτής
- 5 Τροχός φτερωτής
- 6 Κουτί επαφών

