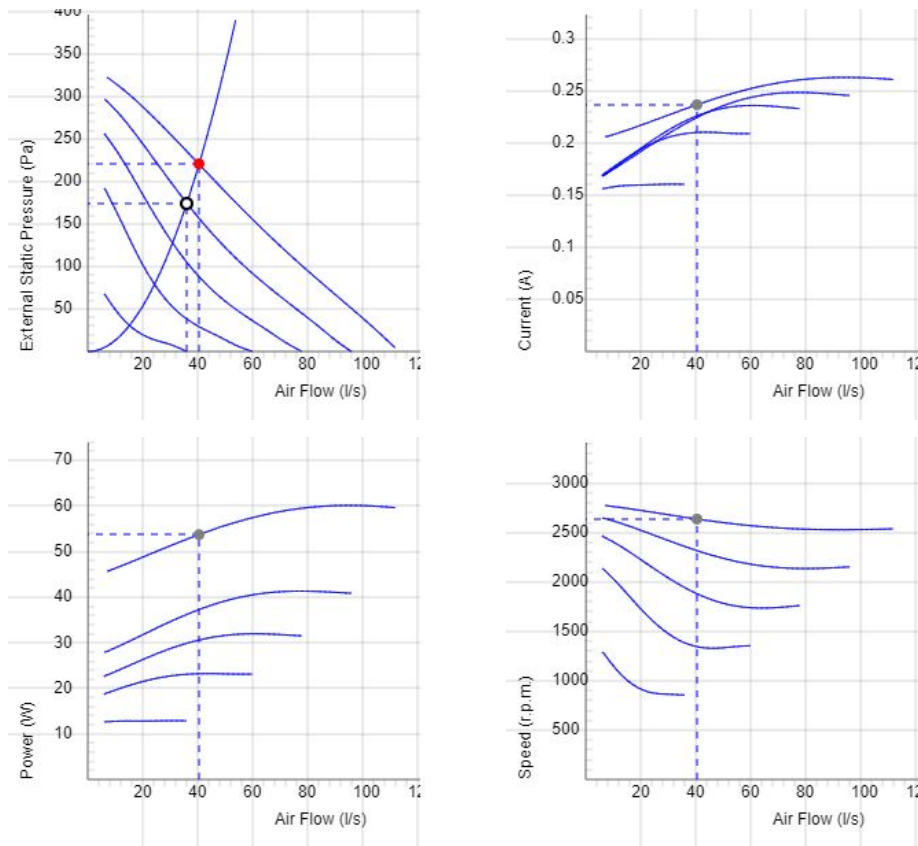


CK 125 C1



- Kanalventilator mit rundem Anschluss.
- Hohe Leistung und Betriebssicherheit.
- Kompakt mit hoher Kapazität und hohem Wirkungsgrad.
- Geringer Geräuschpegel.
- Kann sowohl in 50 und 60 Hz verwendet werden.
- Laufrad mit rückwärts gekrümmten Schaufeln.
- Außenläufermotor mit wartungsfreien, doppelt gedichteten Kugellagern.
- Integrierter Motorschutz.
- Verteilerdose hat Schutzart IP 54.
- Zur Drehzahlregelung kann ein Transformator oder ein elektronischer Drehzahlregler angeschlossen werden.
- Das Ventilatorgehäuse ist aus verzinktem Stahlblech gefertigt.
- Der Ventilator ist für die Installation in einem Kanalsystem vorgesehen.
- Wenn er an ein Kanalsystem angeschlossen ist, kann der Ventilator im Freien oder in feuchten Umgebungen installiert werden.
- Einfache Installation in beliebiger Position.
- Um die Anforderungen der ErP 2018 zu erfüllen, muss ein lokaler Bedarfsregler verwendet werden.

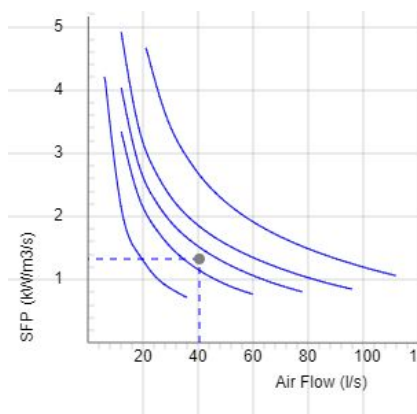
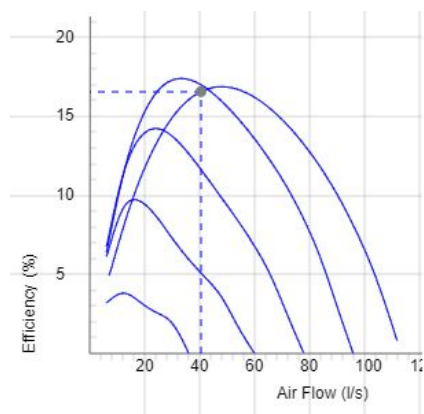
DIAGRAMMEN



Daten

Luftstrom (l/s) 40.4	Statischer Druck (Pa) 220	Leistung (W) 53.7	Drehzahl (r.p.m.) 2637	Strom (A) 0.237	Spannung (V) 230
-------------------------	------------------------------	----------------------	---------------------------	--------------------	---------------------

DIAGRAMMEN

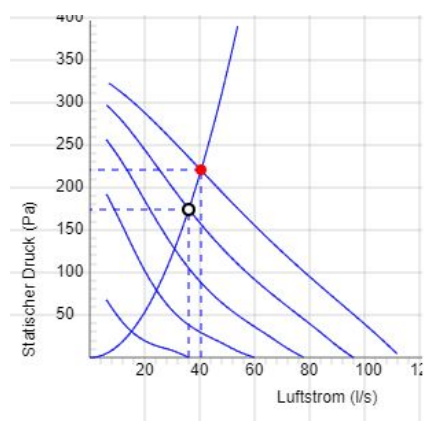


DATEN

Wirkungsgrad (%)
16.6

SFP (kW/m³/s)
1.33

SCHALLDATEN



	Tot	63	125	250	500	1k	2k	4k	8k
Ansaugstutzen Lw dB(A)	71	50	64	66	64	62	59	54	50
Ausblasstutzen Lw dB(A)	70	50	64	66	63	61	59	54	48
Umgebung Lw dB(A)	45	19	28	39	38	39	33	35	30
Umgebung Lp dB (A) 3m	38								

Daten - SOUND

Luftstrom (l/s) 40.4	Statischer Druck (Pa) 220	Leistung (W) 53.7	Drehzahl (r.p.m.) 2637	Strom (A) 0.237	Wirkungsgrad (%) 16.6	SFP (kW/m ³ /s) 1.33	Spannung (V) 230
-------------------------	------------------------------	----------------------	---------------------------	--------------------	--------------------------	------------------------------------	---------------------

TECHNISCHE ANGABEN

Parameter	CK 125 C1 aut tp 7000040		CK 125 C1 man tp 7000007	
	Wert	Einheit	Wert	Einheit
Spannung	230	V	230	V
Phasen	1	~	1	~
Frequenz	50	Hz	50	Hz
optional Frequenz	60	Hz	60	Hz
Leistung	60	W	60	W
Strom	0.26	A	0.26	A
Drehzahl	2530	r.p.m.	2530	r.p.m.
Max. Lufttemperatur	80	°C	80	°C
Max. Lufttemperatur bei Drehzahl geregelt	80	°C	80	°C
Schalldruckpegel bei 3 m	38	dB(A)	38	dB(A)
Gewicht	2.6	kg	2.6	kg
Schutzart	44	IP	44	IP
Dämmklasse, Motor	F		F	
Kondensator	2	µF	2	µF
Rohr Anschluß	125	mm	125	mm
Max. Durchfluß @ 0Pa	113	l/s	113	l/s
Max. Druck	337	Pa	337	Pa
Spannungsbereich	220-240	V	220-240	V

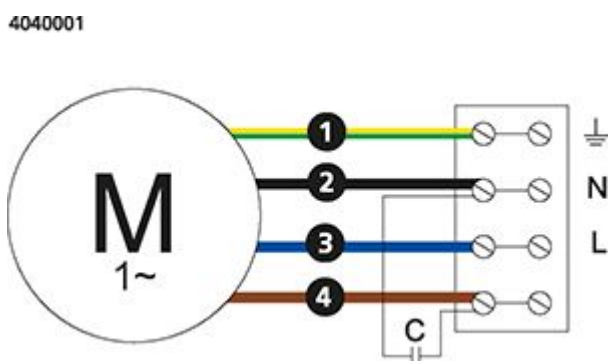
PRODUKTDATENBLATT

Parameter	Wert	Einheit
(a) Name des Lieferanten	Östberg	-
(b) Modellkennung	See column heading	-
(c) SEC durchschnittliches Klima	-23.7	kWh/m ²
SEC durchschnittliches Klima, Klasse	C	-
SEC warmes Klima	-8.2	kWh/m ²
SEC warmes Klima, Klasse	F	-
SEC kaltes Klima	-50.8	kWh/m ²
SEC kaltes Klima, Klasse	A+	-
(d) Typ	RVU / UVU	-
(e) Art des Antriebs	Multi-speed drive (accessory)	-
(f) Art des Wärmerückgewinnungssystems	N/A	-
(g) Temperaturänderungsgrad der Wärmerückgewinnung	N/A	%
(h) Höchster Luftvolumenstrom (@100Pa)	282	m ³ /h
(i) Elektrische Eingangsleistung des Ventilatorantriebs	60	W
(j) Schallleistungspegel	40	dB LwA
(k) Bezugs-Luftvolumenstrom	0.076	m ³ /s
(l) Bezugsdruckdifferenz	50	Pa
(m) Spezifische Eingangsleistung	0.28	W/(m ³ /h)
(n) Steuerungstypologie/Steuerungsfaktor	Local demand control(accessory)/0.65	-
(o) Äußere (und innere) Leckluftquoten	0.28 (N/A)	%
(p) Mischungsverhältnis	N/A	-
(q) Lage der optischen Filterwarnanzeige	N/A	-
(r) Auf- bzw. Einbauanleitung	See manual	-

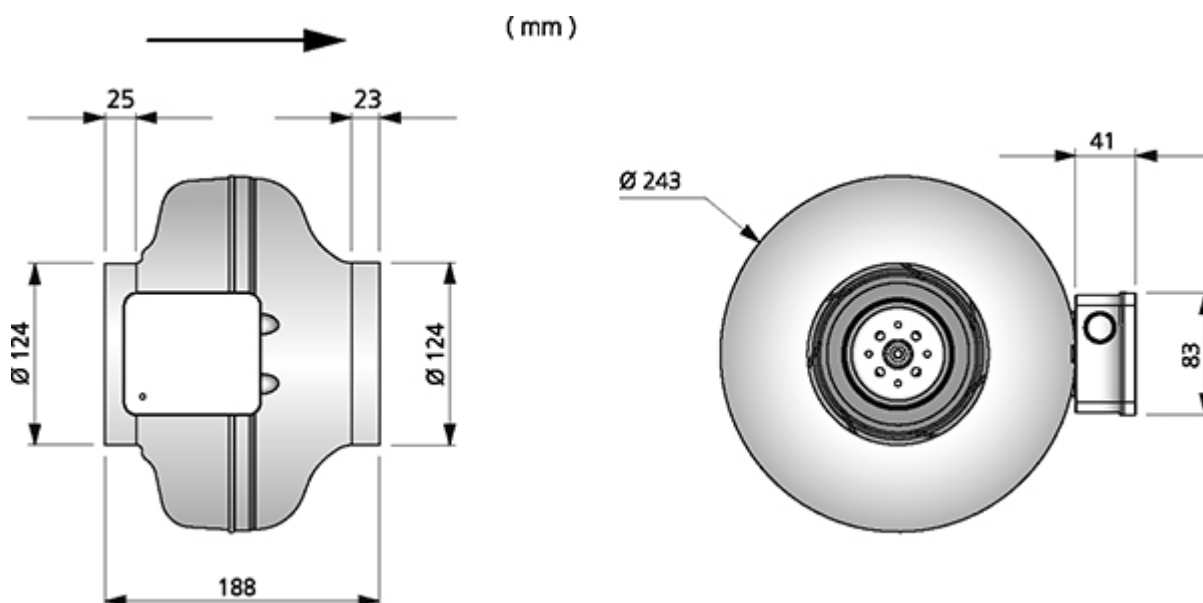
Parameter	Wert	Einheit
(s) Anweisungen zur Vormontage/Zerlegung	fsp.ostberg.com	-
(t) Empfindlichkeit des Luftstroms	N/A	-
(u) Luftdichtheit	N/A	m/s
(v) AEC	182	kWh
(w) AHS durchschnittlichem Klima	2830	kWh
AHS warmem Klima	1280	kWh
AHS kaltem Klima	5536	kWh

SCHALTPLAN

- Ⓜ = Fan Motor
- Ⓜ1 = Fan Motor
- Ⓜ2 = Fan Motor
- Ⓜ3 = Rotor Motor
- ① = Yellow/Green
- ② = Black
- ③ = Blue
- ④ = Brown
- ⑤ = White
- ⑥ = Orange
- ⑦ = Grey
- ⑧ = Red
- ⑨ = Green
- ⑩ = Violet
- ⑪ = Quick switch
- ⑫ = Yellow



ABMESSUNGEN



ZUBEHÖR

Mechanisches Zubehör



Halterungsset MB



Befestigungsmanschette MK 125



Schutzgitter BSV 125



Rohrverschlussklappe RSK 125



Rohrlüftungsgitter YG 125



Verschlussklappe VK 125



Filterkasten FLK 125



Filterkasten FLF 125



Schalldämpfer LDC 125

Elektrisches Zubehör



Transformatorregler VRTE C



Transformatorregler VRDE 1.5



Drehzahlregler VRS 0.5



Local Demand Controller Kit