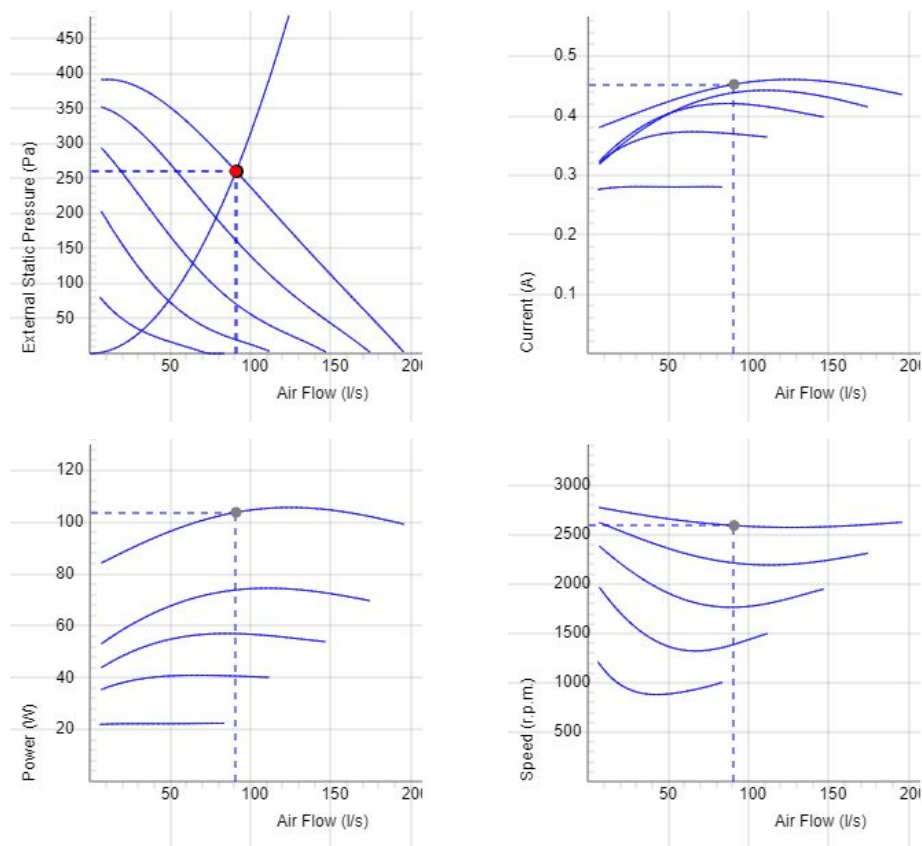


## CK 150 C1



- Kanalventilator mit rundem Anschluss.
- Hohe Leistung und Betriebssicherheit.
- Kompakt mit hoher Kapazität und hohem Wirkungsgrad.
- Geringer Geräuschpegel.
- Kann sowohl in 50 und 60 Hz verwendet werden.
- Laufrad mit rückwärts gekrümmten Schaufeln.
- Außenläufermotor mit wartungsfreien, doppelt gedichteten Kugellagern.
- Integrierter Motorschutz.
- Verteilerdose hat Schutzart IP 54.
- Zur Drehzahlregelung kann ein Transformator oder ein elektronischer Drehzahlregler angeschlossen werden.
- Das Ventilatorgehäuse ist aus verzinktem Stahlblech gefertigt.
- Der Ventilator ist für die Installation in einem Kanalsystem vorgesehen.
- Wenn er an ein Kanalsystem angeschlossen ist, kann der Ventilator im Freien oder in feuchten Umgebungen installiert werden.
- Einfache Installation in beliebiger Position.
- Um die Anforderungen der ErP 2018 zu erfüllen, muss ein lokaler Bedarfsregler verwendet werden.

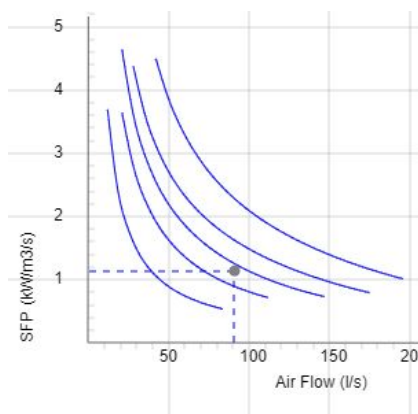
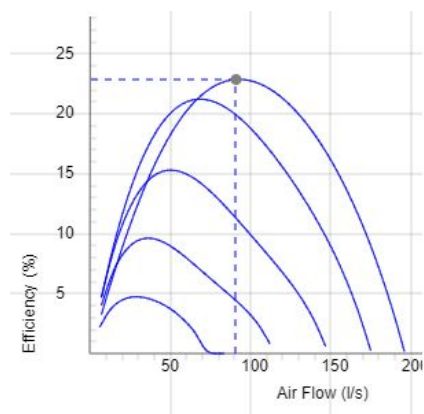
## DIAGRAMMEN



## Daten

Luftstrom (l/s) 91	Statischer Druck (Pa) 261	Leistung (W) 104	Drehzahl (r.p.m.) 2593	Strom (A) 0.453	Spannung (V) 230
-----------------------	------------------------------	---------------------	---------------------------	--------------------	---------------------

## DIAGRAMMEN

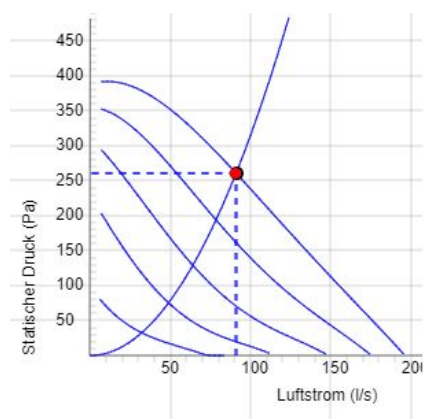


## DATEN

Wirkungsgrad (%)  
22.9

SFP (kW/m<sup>3</sup>/s)  
1.14

## SCHALLDATEN



	Tot	63	125	250	500	1k	2k	4k	8k
Ansaugstutzen Lw dB(A)	75	54	65	72	69	65	61	58	52
Ausblasstutzen Lw dB(A)	72	55	65	67	66	65	60	58	51
Umgebung Lw dB(A)	50	22	36	45	44	45	35	35	27
Umgebung Lp dB (A) 3m	43								

## Daten - SOUND

Luftstrom (l/s) 91	Statischer Druck (Pa) 261	Leistung (W) 104	Drehzahl (r.p.m.) 2593	Strom (A) 0.453	Wirkungsgrad (%) 22.9	SFP (kW/m <sup>3</sup> /s) 1.14	Spannung (V) 230
-----------------------	------------------------------	---------------------	---------------------------	--------------------	--------------------------	------------------------------------	---------------------

## TECHNISCHE ANGABEN

### CK 150 C1 aut tp 7000045

Parameter	Wert	Einheit
Spannung	230	V
Phasen	1	~
Frequenz	50	Hz
optional Frequenz	60	Hz
Leistung	105	W
Strom	0.46	A
Drehzahl	2580	r.p.m.
Max. Lufttemperatur	75	°C
Max. Lufttemperatur bei Drehzahl geregelt	75	°C
Schalldruckpegel bei 3 m	43	dB(A)
Gewicht	4.0	kg
Schutzart	44	IP
Dämmklasse, Motor	F	
Kondensator	3	µF
Rohr Anschluß	150	mm
Max. Durchfluß @ 0Pa	196	l/s
Max. Druck	393	Pa
Spannungsbereich	220-240	V

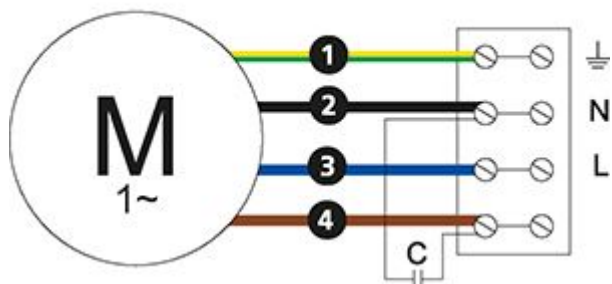
## PRODUKTDATENBLATT

Parameter	Wert	Einheit
(a) Name des Lieferanten	Östberg	-
(b) Modellkennung	See column heading	-
(c) SEC durchschnittliches Klima	-25.8	kWh/m <sup>2</sup>
SEC durchschnittliches Klima, Klasse	C	-
SEC warmes Klima	-10.3	kWh/m <sup>2</sup>
SEC warmes Klima, Klasse	E	-
SEC kaltes Klima	-52.9	kWh/m <sup>2</sup>
SEC kaltes Klima, Klasse	A+	-
(d) Typ	RVU / UVU	-
(e) Art des Antriebs	Multi-speed drive (accessory)	-
(f) Art des Wärmerückgewinnungssystems	N/A	-
(g) Temperaturänderungsgrad der Wärmerückgewinnung	N/A	%
(h) Höchster Luftvolumenstrom (@100Pa)	559	m <sup>3</sup> /h
(i) Elektrische Eingangsleistung des Ventilatorantriebs	104	W
(j) Schallleistungspegel	50	dB LwA
(k) Bezugs-Luftvolumenstrom	0.104	m <sup>3</sup> /s
(l) Bezugsdruckdifferenz	50	Pa
(m) Spezifische Eingangsleistung	0.15	W/(m <sup>3</sup> /h)
(n) Steuerungstypologie/Steuerungsfaktor	Local demand control(accessory)/0.65	-
(o) Äußere (und innere) Leckluftquoten	0.21 (N/A)	%
(p) Mischungsverhältnis	N/A	-
(q) Lage der optischen Filterwarnanzeige	N/A	-
(r) Auf- bzw. Einbauanleitung	See manual	-

Parameter	Wert	Einheit
(s) Anweisungen zur Vormontage/Zerlegung	<a href="http://fsp.ostberg.com">fsp.ostberg.com</a>	-
(t) Empfindlichkeit des Luftstroms	N/A	-
(u) Luftdichtheit	N/A	m/s
(v) AEC	99	kWh
(w) AHS durchschnittlichem Klima	2830	kWh
AHS warmem Klima	1280	kWh
AHS kaltem Klima	5536	kWh

## SCHALTPLAN

4040001



Ⓜ = Fan Motor

Ⓜ1 = Fan Motor

Ⓜ2 = Fan Motor

Ⓜ3 = Rotor Motor

① = Yellow/Green

② = Black

③ = Blue

④ = Brown

⑤ = White

⑥ = Orange

⑦ = Grey

⑧ = Red

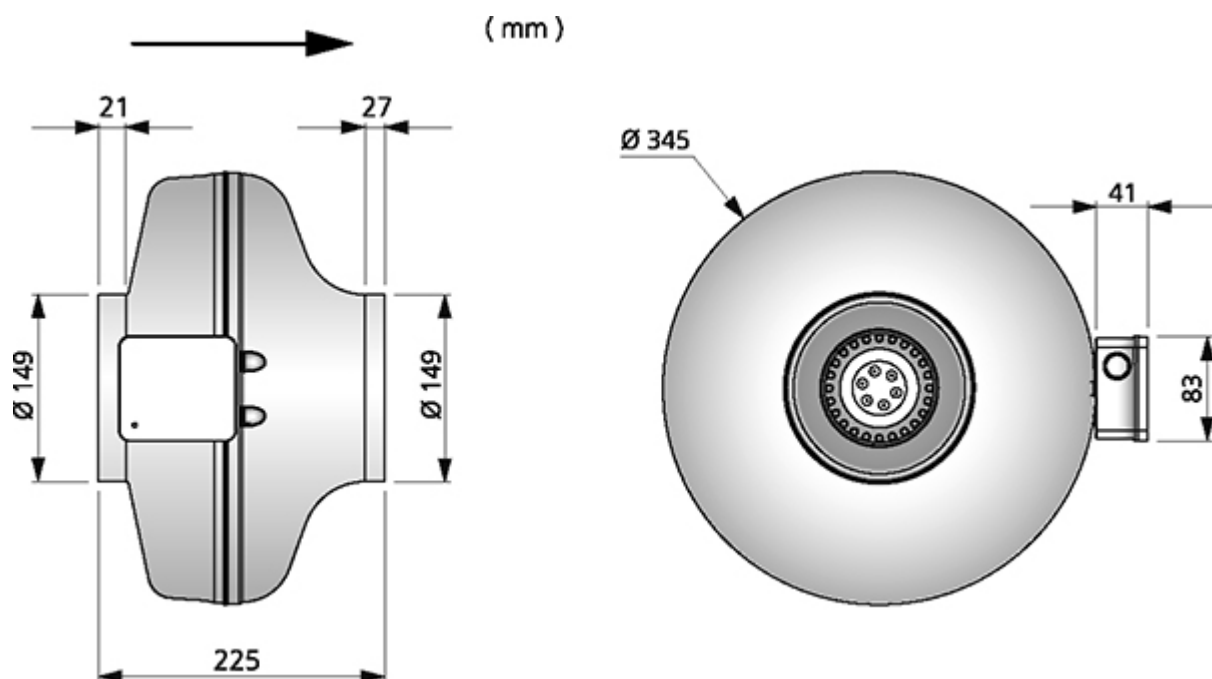
⑨ = Green

⑩ = Violet

⑪ = Quick switch

⑫ = Yellow

## ABMESSUNGEN





## ZUBEHÖR

### Mechanisches Zubehör



Halterungsset MB



Befestigungsmanschette MK 150



Schutzgitter BSV 150



Rohrverschlussklappe RSK 150



Verschlussklappe VK 160

### Elektrisches Zubehör



Filterkasten FLK 150



Schalldämpfer LDC 150



Transformatorregler VRTE C



Transformatorregler VRDE 1.5



Drehzahlregler VRS 0.5



Local Demand Controller Kit