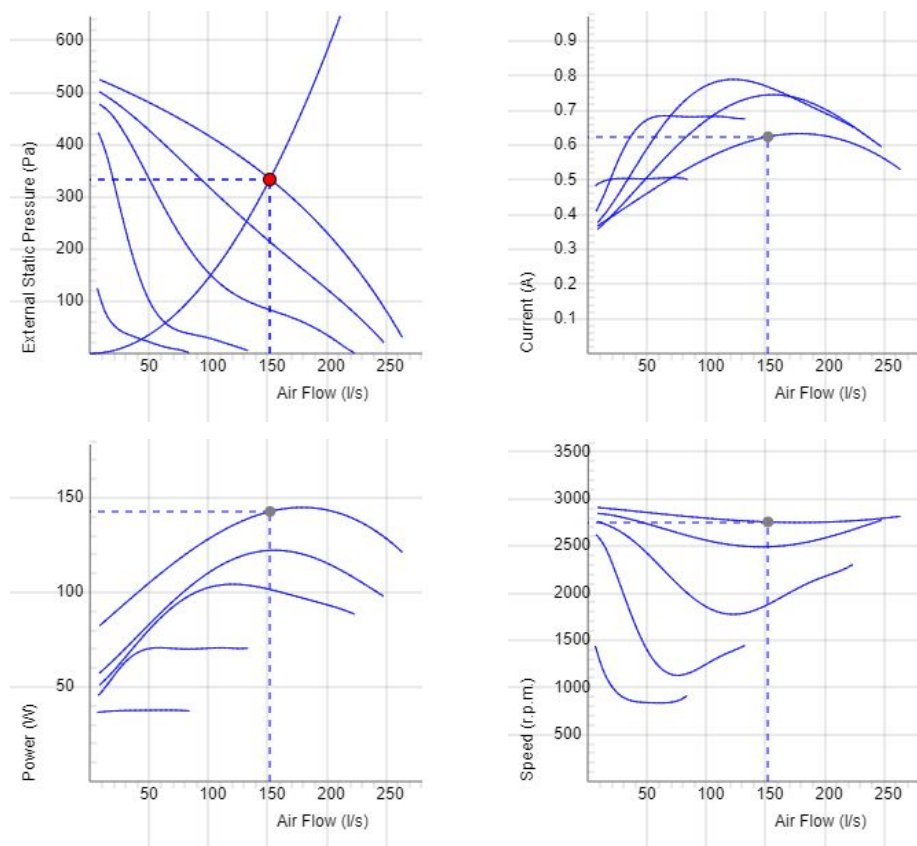


CK 200 B1



- Kanalventilator mit rundem Anschluss.
- Hohe Leistung und Betriebssicherheit.
- Kompakt mit hoher Kapazität und hohem Wirkungsgrad.
- Geringer Geräuschpegel.
- Kann sowohl in 50 und 60 Hz verwendet werden.
- Laufrad mit rückwärts gekrümmten Schaufeln.
- Außenläufermotor mit wartungsfreien, doppelt gedichteten Kugellagern.
- Integrierter Motorschutz.
- Verteilerdose hat Schutzart IP 54.
- Zur Drehzahlregelung kann ein Transformator oder ein elektronischer Drehzahlregler angeschlossen werden.
- Das Ventilatorgehäuse ist aus verzinktem Stahlblech gefertigt.
- Der Ventilator ist für die Installation in einem Kanalsystem vorgesehen.
- Wenn er an ein Kanalsystem angeschlossen ist, kann der Ventilator im Freien oder in feuchten Umgebungen installiert werden.
- Einfache Installation in beliebiger Position.

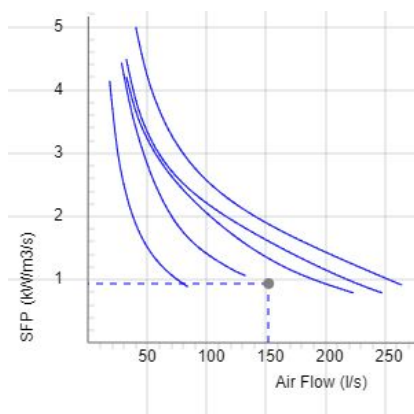
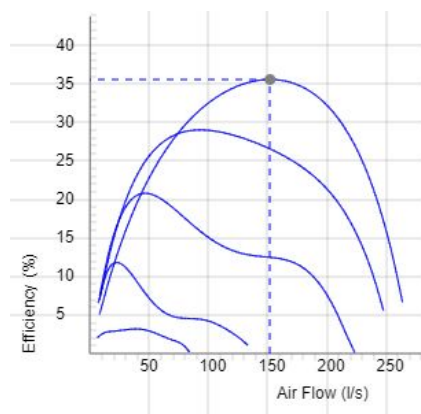
DIAGRAMMEN



Daten

Luftstrom (l/s) 152	Statischer Druck (Pa) 334	Leistung (W) 143	Drehzahl (r.p.m.) 2756	Strom (A) 0.624	Spannung (V) 230
------------------------	------------------------------	---------------------	---------------------------	--------------------	---------------------

DIAGRAMMEN

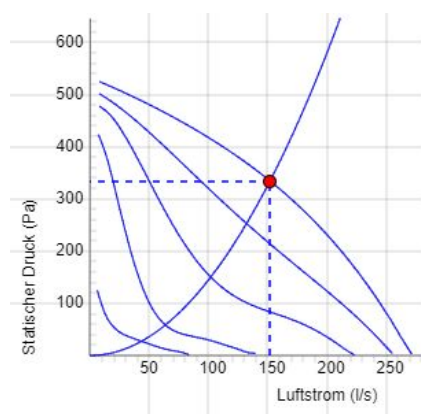


DATEN

Wirkungsgrad (%)
35.6

SFP (kW/m³/s)
0.94

SCHALLDATEN



	Tot	63	125	250	500	1k	2k	4k	8k
Ansaugstutzen Lw dB(A)	73	54	62	66	68	65	62	60	53
Ausblasstutzen Lw dB(A)	73	56	59	67	68	65	64	62	55
Umgebung Lw dB(A)	51	27	33	40	45	47	43	43	34
Umgebung Lp dB (A) 3m	44								

Daten - SOUND

Luftstrom (l/s) 152	Statischer Druck (Pa) 334	Leistung (W) 143	Drehzahl (r.p.m.) 2756	Strom (A) 0.624	Wirkungsgrad (%) 35.6	SFP (kW/m ³ /s) 0.94	Spannung (V) 230
------------------------	------------------------------	---------------------	---------------------------	--------------------	--------------------------	------------------------------------	---------------------

TECHNISCHE ANGABEN

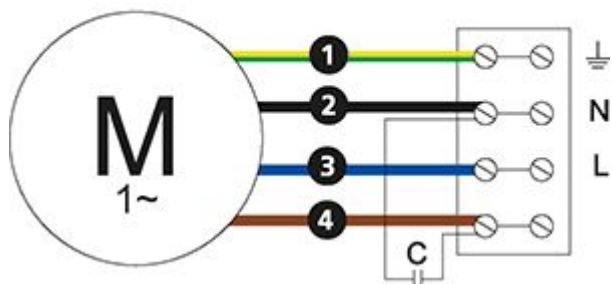
Parameter	CK 200 B1 aut tp 7000057		CK 200 B1 man tp 7000016	
	Wert	Einheit	Wert	Einheit
Spannung	230	V	230	V
Phasen	1	~	1	~
Frequenz	50	Hz	50	Hz
optional Frequenz	60	Hz	60	Hz
Leistung	145	W	145	W
Strom	0.63	A	0.63	A
Strom bei Drehzahl geregelt	0.78	A	0.78	A
Drehzahl	2750	r.p.m.	2750	r.p.m.
Max. Lufttemperatur	80	°C	80	°C
Max. Lufttemperatur bei Drehzahl geregelt	65	°C	65	°C
Schalldruckpegel bei 3 m	45	dB(A)	45	dB(A)
Gewicht	4.7	kg	4.7	kg
Schutzart	44	IP	44	IP
Dämmklasse, Motor	F		F	
Kondensator	5	µF	5	µF
Rohr Anschluß	200	mm	200	mm
Max. Durchfluß @ 0Pa	271	l/s	271	l/s
Max. Druck	530	Pa	530	Pa
Spannungsbereich	220-240	V	220-240	V

PRODUKTDATENBLATT

Parameter	Wert	Einheit
(a) Name des Lieferanten	Östberg	-
(b) Modellkennung	See column heading	-
(c) Typ	NRVU / UVU	-
(d) Art des Antriebs	Multi-speed drive	-
(e) Type of HRS	N/A	-
(f) Temperaturänderungsgrad der Wärmerückgewinnung	N/A	%
(g) Nominal flow rate	0.115	m ³ /s
(h) Effective power input	0.133	kW
(i) SFP int	N/A	W/(m ³ /s)
(j) Face velocity	3.7	m/s
(k) Nominal external pressure	397	Pa
(l) Internal pressure drop	N/A	Pa
(n) Static efficiency	43.0	%
(o) Äußere (und innere) Leckluftquoten	0.24	%
(p) Filter classification	N/A	%
(q) Lage der optischen Filterwarnanzeige	N/A	-
(r) Schalleistungspegel	52	dB LwA
(s) Anweisungen zur Vormontage/Zerlegung	www.ostberg.com	-

SCHALTPLAN

4040001



Ⓜ = Fan Motor

Ⓜ1 = Fan Motor

Ⓜ2 = Fan Motor

Ⓜ3 = Rotor Motor

① = Yellow/Green

② = Black

③ = Blue

④ = Brown

⑤ = White

⑥ = Orange

⑦ = Grey

⑧ = Red

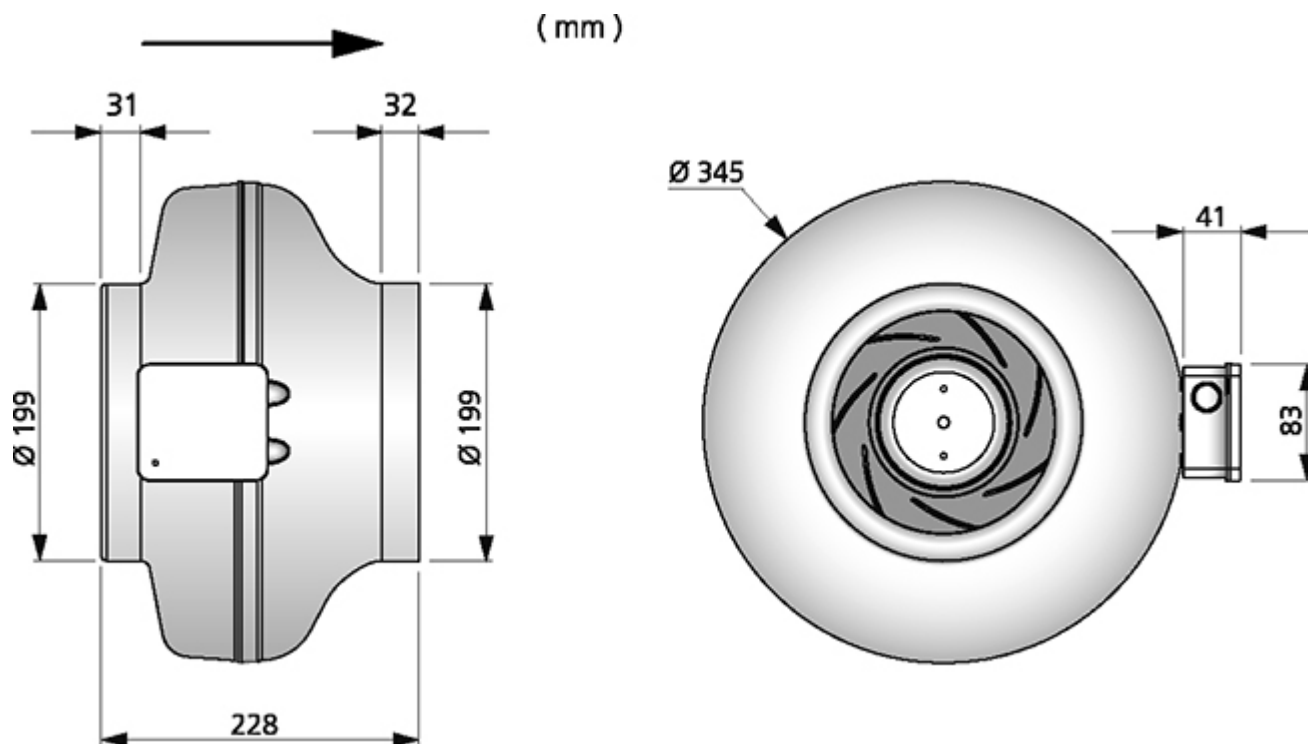
⑨ = Green

⑩ = Violet

⑪ = Quick switch

⑫ = Yellow

ABMESSUNGEN



ZUBEHÖR

Mechanisches Zubehör



Halterungsset MB



Befestigungsmanschette MK 200



Schutzgitter BSV 200



Rohrverschlussklappe RSK 200



Rohrlüftungsgitter YG 200



Verschlussklappe VK 200



Filterkasten FLK 200



Filterkasten FLF 200



Schalldämpfer LDC 200

Elektrisches Zubehör



Transformatorregler VRTE C



Transformatorregler VRDE 1.5



Drehzahlregler VRS 1.0