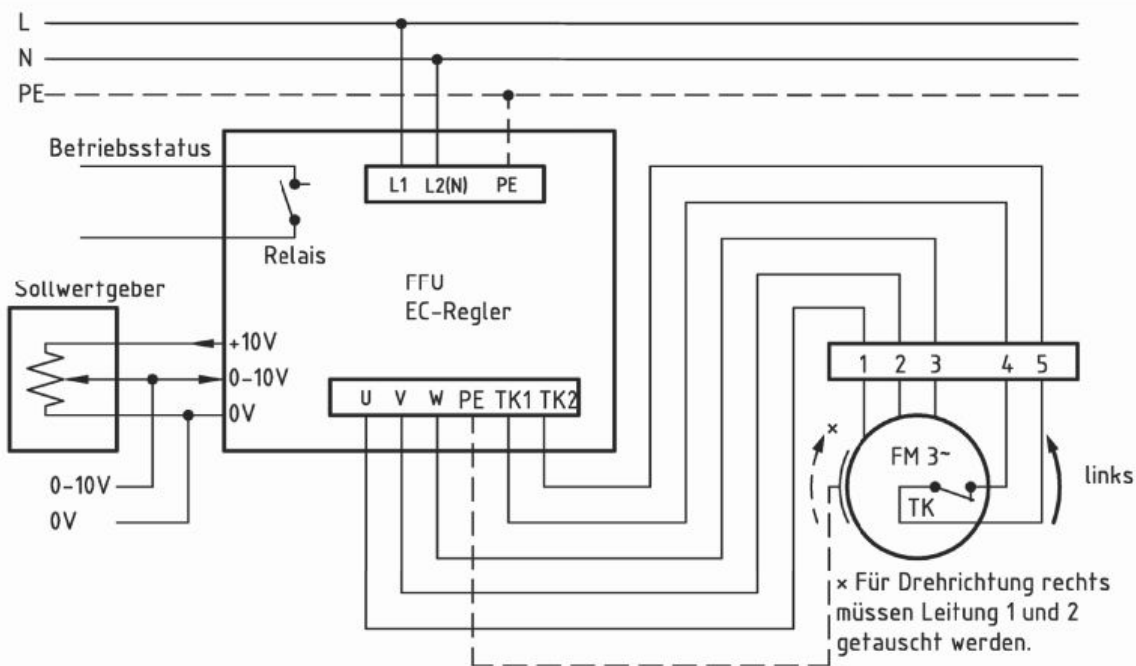


Anschlussschema / Schéma de raccordement / Schema di allacciamento

DS6-740/EM 35

Anschlußplan*
 FFU-EC 230



* Das Anschließen der Geräte erfolgt nur nach den beigefügten Technischen Unterlagen

Der Leiseläufer

